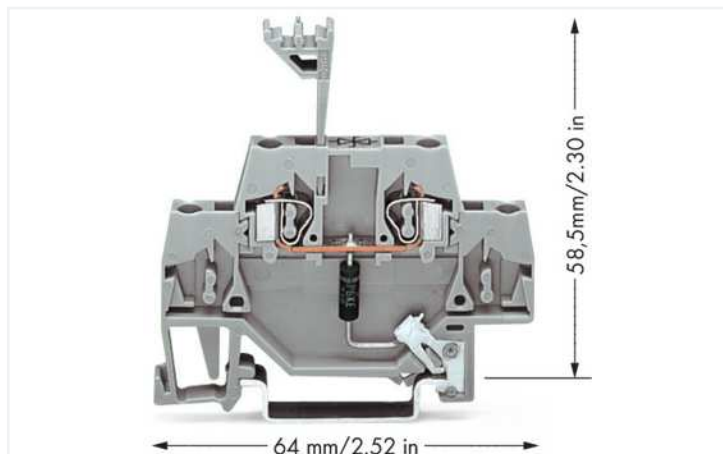


Datenblatt | Artikelnummer: 280-502/281-602

Bauelementklemme; Doppelstock; mit direkter Ableitung auf die Tragschiene; mit Transilodiode P6KE36C; DC 24 V; für Tragschiene 35 x 15 und 35 x 7,5; 2,5 mm²; CA-GE CLAMP®; 2,50 mm²; grau

<https://www.wago.com/280-502/281-602>

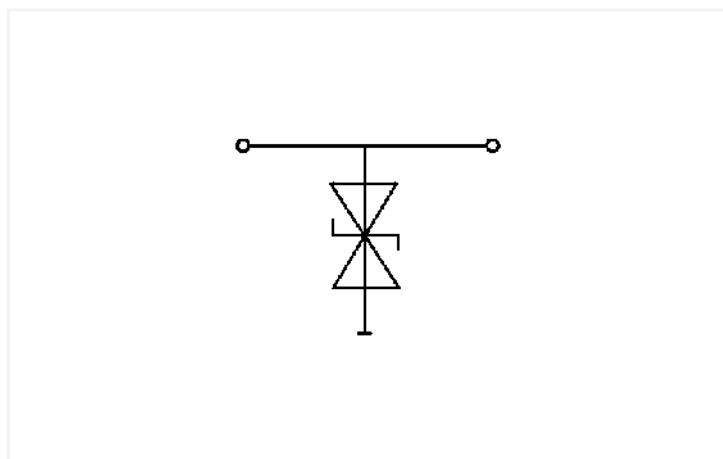


Farbe: ■ grau

Abbildung ähnlich



Abbildung ähnlich



Kurzbeschreibung:

Diese Bauelementklemme mit einstufigem Überspannungsableiter und direkter Ableitung auf die Tragschiene 35 ist mit einer Transilodiode bestückt.

Merkmale:

- Schutz Ihrer Anlage gegen Überspannung
- Platzsparend dank schmaler Bauform
- Kostenersparnis durch Verhinderung von Stillstandzeiten
- Hohe Betriebssicherheit und Anlagenverfügbarkeit

Elektrische Daten

Betriebsnennspannung	DC 24 V
Höchste Dauerspannung	DC 30,8 V
Bemessungsdauerstrom	20 A
Nennableitstoßstrom (10/1000 µs) Ader	12 A
Schutzpegel (10/1000 µs)	≤ DC 50 V
Kapazität	≤ 1000 pF

Anschlussdaten

Anschlüsse (Anzahl)	2
Anschluss technik	CAGE CLAMP®
Eindrähtiger Leiter	0,08 ... 2,5 mm ² / 28 ... 14 AWG
Feindrähtiger Leiter	0,08 ... 2,5 mm ² / 28 ... 14 AWG
Abisolierlänge	8 ... 9 mm / 0.31 ... 0.35 inch

Geometrische Daten

Breite	5 mm / 0.197 inch
Höhe ab Oberkante Tragschiene	58,5 mm / 2.303 inch
Tiefe	64 mm / 2.52 inch

Mechanische Daten

Bauform	mit direkter Ableitung auf die Tragschiene
Montageart	Tragschiene 35

Werkstoffdaten

Farbe	grau
Isolierwerkstoff Hauptgehäuse	Polyamid (PA66)
Isolierstoffgruppe	I
Brennbarkeitsklasse gemäß UL 94	V0
Brandlast	0,241 MJ
Gewicht	8,2 g

Umgebungsbedingungen

Verarbeitungstemperatur	-35 ... +85 °C
-------------------------	----------------

Kaufmännische Daten

Produktgruppe	1 (Reihenklammern)
eCl@ss 10.0	27-14-11-27
eCl@ss 9.0	27-14-11-27
ETIM 8.0	EC000903
ETIM 7.0	EC000903
VPE (UVPE)	50 St.
Verpackungsart	Karton
Ursprungsland	CN
GTIN	4045454194239
Zolltarifnummer	85369010000

Environmental Product Compliance

CAS-No.	7439-92-1
REACH Candidate List Substance	Lead
RoHS Compliance Status	Compliant,With Exemption
RoHS Exemption	6(c) 7(a) 7(c)-I 7(c)-II
SCIP notification number (Bulgaria)	82064447-ea3b-48e1-9857-74193bef869b
SCIP notification number (Czech Republic)	124180cd-d938-4010-abca-c1732caaac99

Downloads

Environmental Product Compliance

Compliance Search

Environmental Product Compliance
280-502/281-602



Dokumentation

Ausschreibungstext

280-502/281-602	19.02.2019	xml 3.27 KB	
280-502/281-602	11.02.2015	doc 25.00 KB	

CAD/CAE-Daten

CAD Daten

2D/3D Modelle
280-502/281-602



CAE Daten

EPLAN Data Portal
280-502/281-602



WSCAD Universe
280-502/281-602



ZUKEN Portal
280-502/281-602



1 Passende Produkte

1.1 Notwendiges Zubehör

1.1.1 Abschlussplatte

1.1.1.1 Abschlussplatte



Art-Nr.: 280-340

Abschluss- und Zwischenplatte; 2,5 mm dick; grau

Art-Nr.: 280-341

Abschluss- und Zwischenplatte; 2,5 mm dick; orange

1.2 Optionales Zubehör

1.2.1 Beschriftung

1.2.1.1 Beschriftungsschild



Art-Nr.: 793-502

WMB-Beschriftungskarte; als Karte; bedruckt; 1 ... 10 (10x); nicht dehnbar; Aufdruck waagrecht; aufrastbar; weiß

Art-Nr.: 793-503

WMB-Beschriftungskarte; als Karte; bedruckt; 11 ... 20 (10x); nicht dehnbar; Aufdruck waagrecht; aufrastbar; weiß

Art-Nr.: 793-504

WMB-Beschriftungskarte; als Karte; bedruckt; 21 ... 30 (10x); nicht dehnbar; Aufdruck waagrecht; aufrastbar; weiß

Art-Nr.: 793-505

WMB-Beschriftungskarte; als Karte; bedruckt; 31 ... 40 (10x); nicht dehnbar; Aufdruck waagrecht; aufrastbar; weiß

Art-Nr.: 793-506

WMB-Beschriftungskarte; als Karte; bedruckt; 41 ... 50 (10x); nicht dehnbar; Aufdruck waagrecht; aufrastbar; weiß

Art-Nr.: 793-501

WMB-Beschriftungskarte; als Karte; nicht dehnbar; unbedruckt; aufrastbar; weiß

Art-Nr.: 2009-115

WMB-Inline; für Smart Printer; 1500 Stück auf Rolle; dehnbar 5 - 5,2 mm; unbedruckt; aufrastbar; weiß

1.2.2 Brücken

1.2.2.1 Brücken



Art-Nr.: 280-490

Brücken; 10-fach; isoliert; grau



Art-Nr.: 280-482

Brücken; 2-fach; isoliert; grau



Art-Nr.: 280-492

Brücken; 2-fach; isoliert; grau



Art-Nr.: 280-483

Brücken; 3-fach; isoliert; grau



Art-Nr.: 280-484

Brücken; 4-fach; isoliert; grau



Art-Nr.: 280-485

Brücken; 5-fach; isoliert; grau

1.2.3 Isolierungsstopp

1.2.3.1 Isolierstopp



Art-Nr.: 280-470

Isolierungsstopp; 0,08 - 0,2 mm² "e" (0,14 mm² "F"); 5 Stück / Strang; weiß



Art-Nr.: 280-471

Isolierungsstopp; 0,25 - 0,5 mm²; 5 Stück / Strang; lichtgrau



Art-Nr.: 280-472

Isolierungsstopp; 0,75 - 1 mm²; 5 Stück / Strang; schwarz

1.2.4 Werkzeug

1.2.4.1 Betätigungswerkzeug



Art-Nr.: 210-720

Betätigungswerkzeug; Klinge 3,5 x 0,5 mm; mit teilisoliertem Schaft; mehrfarbig