

63754-1 ✓ AKTIV

## MAG-MATE

Interne TE-Nummer 63754-1

Magnet Wire Terminals, Poke-In, Size 2, .51 – .64 mm Aluminum Wire, 24 – 22 AWG Aluminum Wire, 27 – 23 AWG Magnet Wire, MAG-MATE

[Auf TE.com ansehen>](#)



Kabelschuhe und Kabelverbinder > Lackdrahtanschlüsse



Lackdrahtkontakte – Klemmentyp: **Poke-In**

Kompatibel mit Kontaktkammergröße: **Größe 2**

Aluminiumdrahtgröße: **.51 – .64 mm**

Magnetdrahtgröße: **27 – 23 AWG**

## Eigenschaften

### Produktmerkmale

Kompatibel mit Einzeldrahttyp	Lackdraht, Massiv
Abdichtbar	Nein

### Sonstige Eigenschaften

Kompatibel mit Kontaktkammergröße	Größe 2
-----------------------------------	---------

### Kontaktmerkmale

Lackdrahtkontakte – Klemmentyp	Poke-In
Material der Klemmenbeschichtung	Zinn
Klemmenausrichtung	Verdrillt

### Klemmenmerkmale

Anschlussmethode für Leitungen und Kabel	Schneidklemmkontakt (IDC)
--	---------------------------

### Montage und Anschlusstechnik

Typ der Gegensteckarretierung	Verriegelung
Drahtisoliationsunterstützung	Mit

### Abmessungen

Klemmenhöhe	7.62 mm[.3 in]
Aluminiumdrahtgröße	.51 – .64 mm
Magnetdrahtgröße	.36 – .57 mm
Aufmaßdicke (Magnetdrahtseite)	.41 mm[.016 in]
Gesamtproduktlänge	7.87 mm[.3 in]

### Verwendungsbedingungen

Isolationsoption	Unisoliert
Betriebstemperaturbereich	-65 – 150 °C[-85 – 302 °F]

### Betrieb/Anwendung

Kompatibel mit Drahtgrundmaterial	Kupfer
-----------------------------------	--------

### Kennzeichnungsbeschriftung

Erkennungsnummer	10
------------------	----

### Verpackungsmerkmale

Verpackungsmenge	12000
Verpackungsmethode	Reel, Rolle/Karton, Rolle/Karton

### Weitere

Kommentar	Das Bauteil ist nicht für Führungsdrähte geeignet., Verbesserter Überdehnungsschutz für die Poke-In-Funktion für anspruchsvolle Anwendungen, Zwei Spulendrähte können im selben Klemmensteckplatz abgeschlossen werden, wenn die Durchmesser identisch sind.
-----------	--

### Produkt-Compliance

[Bitte besuchen Sie die Produktseite auf TE.com um Informationen über Produktkonformität zu erhalten.>](#)

EU RoHS Richtlinie 2011/65/EU	Konform
EU ELV Richtlinie 2000/53/EG	Konform
China RoHS 2 Richtlinie MIIT Order No 32, 2016	Keine eingeschränkten Materialien oberhalb der Grenzwerte
EU REACH Verordnung (EG) No. 1907/2006	Aktuelle ECHA Kandidatenliste: JAN 2023 (233) Kandidatenliste deklariert bezüglich: JAN 2023 (233) Enthält keine SVHC
Halogengehalt	Niedriger Halogengehalt – Br, Cl, F, I < 900 ppm im homogenen Material. Außerdem

BFR/CFR/PVC-frei.

Lötbarkeit

Für Lötbarkeit nicht zutreffend

## Produktkonformitäts-Disclaimer

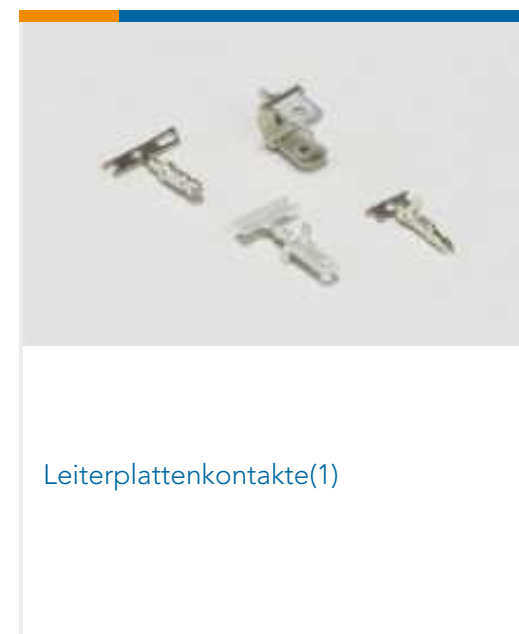
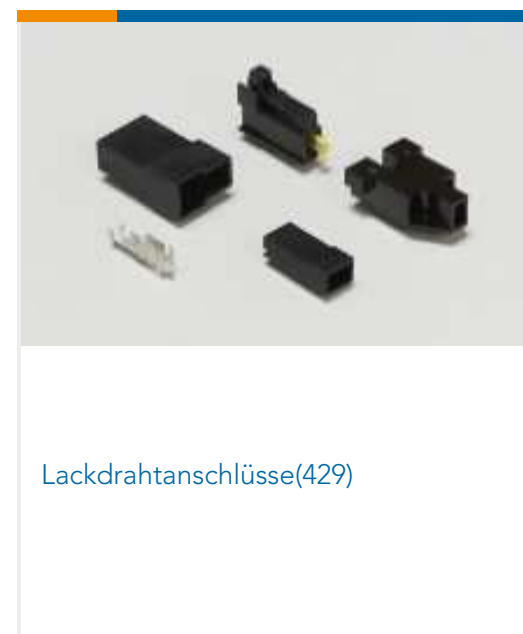
Diese Informationen beruhen auf angemessenen Erkundigungen bei unseren Lieferanten und entsprechen unserem derzeitigen Wissensstand auf Grundlage der Angaben der Lieferanten. Diese Informationen können Änderungen erfahren. Die von TE als EU RoHS-konform ermittelten Teile weisen einen maximalen Gewichtsanteil von 0,1 % Blei, Chrom VI, Quecksilber, PBB, PBDE, DBP, BBP, DEHP und DIBP sowie 0,01 % Kadmium im homogenen Werkstoff auf oder sind gemäß der Anhänge zur Richtlinie 2011/65/EU (RoHS2) von diesen Grenzwerten ausgenommen. Elektrische und elektronische Endprodukte erhalten gemäß der Richtlinie 2011/65/EU eine CE-Kennzeichnung. Die Komponenten sind möglicherweise nicht CE-gekennzeichnet. Zusätzliche weisen die von TE als EU ELV-konform ermittelten Teile einen maximalen Gewichtsanteil von 0,1 % Blei, Chrom VI und Quecksilber sowie 0,01 % Kadmium im homogenen Werkstoff auf oder sind gemäß der Anhänge zur Richtlinie 2000/53/EG (ELV) von diesen Grenzwerten ausgenommen. Hinsichtlich der REACH Verordnung beruhen die Angaben von TE bezüglich der besonders besorgniserregenden Substanzen (Substances of Very High Concern, SvHC) auf den ‚Leitlinien zu den Anforderungen für Stoffe in Erzeugnissen‘, wie sie auf der Webseite der Europäischen Chemikalienagentur (ECHA) unter folgender URL publiziert sind: <https://echa.europa.eu/guidance-documents/guidance-on-reach>

## Kompatible Teile

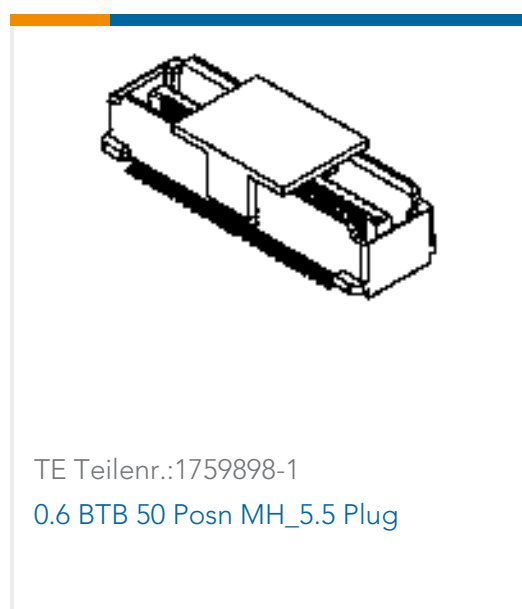




## Auch serienmäßig | MAG-MATE



## Kunden kauften auch diese Produkte







## Dokumente

### Produktzeichnungen

[TERM,MAG-MATE 27-23 016TPBR](#)

Englisch

### CAD-Dateien

#### 3D PDF

3D

Kundenmodell

[ENG\\_CVM\\_CVM\\_63754-1\\_H.2d\\_dxf.zip](#)

Englisch

Kundenmodell

[ENG\\_CVM\\_CVM\\_63754-1\\_H.3d\\_igs.zip](#)

Englisch

Kundenmodell

[ENG\\_CVM\\_CVM\\_63754-1\\_H.3d\\_stp.zip](#)

Englisch

Kundenmodell

[ENG\\_CVM\\_63754-1\\_C.2d\\_dxf.zip](#)

Englisch

#### 3D PDF

Englisch

Kundenmodell

[ENG\\_CVM\\_63754-1\\_C.3d\\_igs.zip](#)

Englisch

Kundenmodell

[ENG\\_CVM\\_63754-1\\_C.3d\\_stp.zip](#)

Englisch

Indem Sie die CAD-Datei herunterladen stimmen Sie den [allgemeinen Verkaufsbedingungen](#) zu.

### Datenblätter/ Katalogseiten

[Magnet Wire Terminals & Splices](#)

Englisch

### Produktspezifikationen

[Anwendungsspezifikation](#)

Englisch

63754-1

Magnet Wire Terminals, Poke-In, Size 2, .51 – .64 mm Aluminum Wire, 24 – 22 AWG  
Aluminum Wire, 27 – 23 AWG Magnet Wire, MAG-MATE

