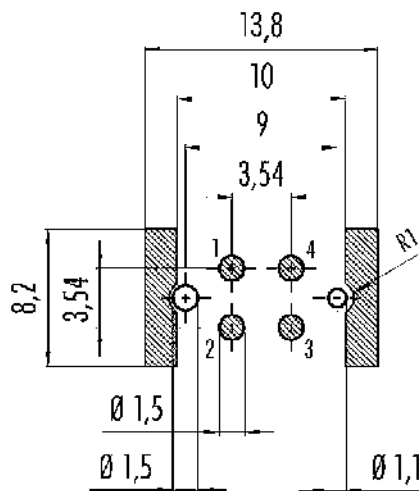


Bezeichnung	M12-A Flanschstecker, Polzahl: 4, schirmbar, SMT, IP67, für SMT
Produktgruppe	M12-A Serie 763
Bestellnummer	99 3431 401 04

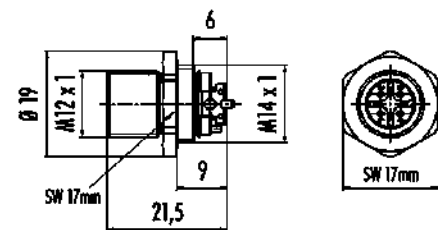
Abbildung



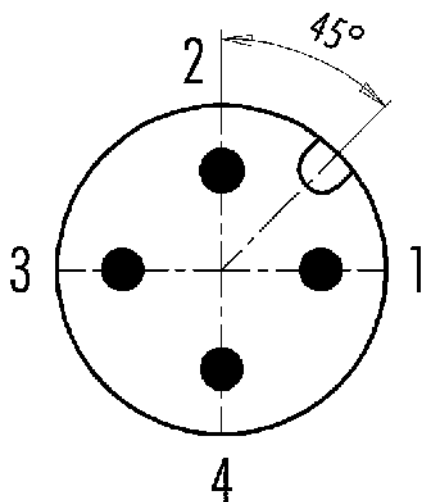
Leiterplattenlayout



Maßzeichnung



Polbild (Steckseite)



Die Montageanleitung finden Sie auf der nachfolgenden Seite.

Technische Daten

Bezeichnung	M12-A Flanschstecker, Polzahl: 4, schirmbar, SMT, IP67, für SMT
-	-
Produktgruppe	M12-A Serie 763
Bestellnummer	99 3431 401 04

Allgemeine Kennwerte

Bestellnummer	99 3431 401 04
Steckverbinder-Bauform	Flanschstecker
Ausführung	Steckverbinder Stift gerade
Steckverbinder Verriegelung	Schrauben
Anschlussart	SMT
Schutzart	IP67
Grenztemperatur von / bis	-40 °C / 85 °C
Mechanische Lebensdauer	> 100 Steckzyklen
Einbauhöhe	9
Gewicht (gr)	9.19
Zolltarifnummer	85369010

Elektrische Kennwerte

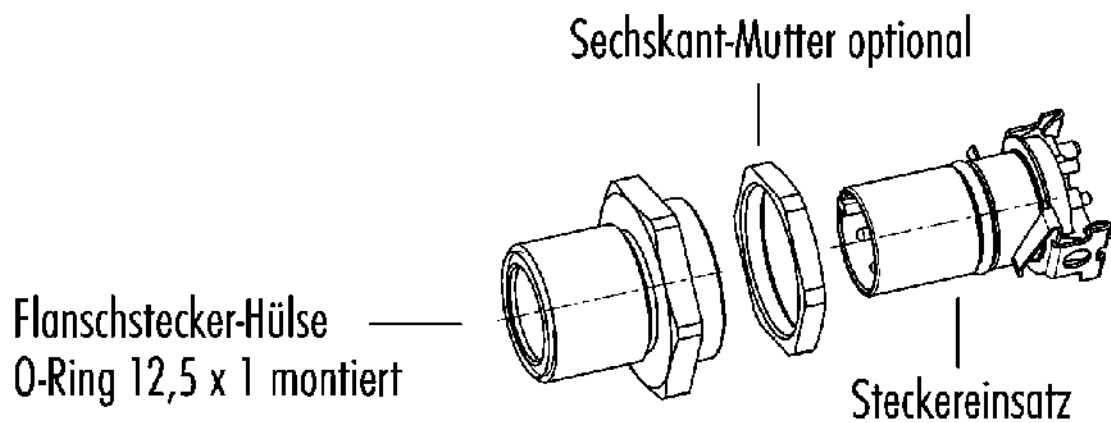
Bemessungsspannung	250 V
Bemessungs-Stoßspannung	2500 V
Bemessungsstrom (40°C)	4,0 A
Isolationswiderstand	> 10 ¹⁰ Ω
Verschmutzungsgrad	3
Isolierstoffgruppe	III
EMV-Tauglichkeit	Schirmbar
Schirmanbindung	Schirmblech

Werkstoffe

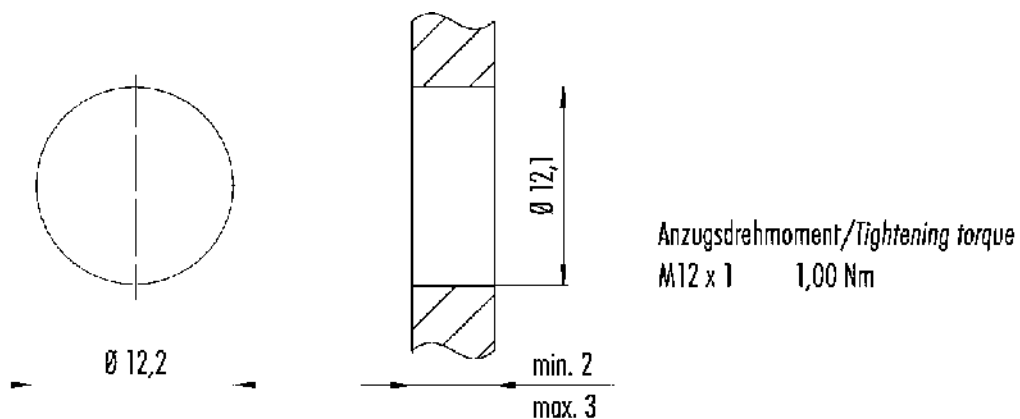
Material Gehäuse	CuZn (Messing vernickelt)
Material Kontaktkörper	LCP
Material Kontakt	CuZn (Messing)
Kontaktoberfläche	Au (Gold)
REACH SVHC	CAS 7439-92-1 (Lead)
SCIP Nummer	SCIP-number not available

Bezeichnung	M12-A Flanschstecker, Polzahl: 4, schirmbar, SMT, IP67, für SMT
Produktgruppe	M12-A Serie 763
Bestellnummer	99 3431 401 04

Montageanleitung



Montageanleitung / Montageausschnitt



Bezeichnung	M12-A Flanschstecker, Polzahl: 4, schirmbar, SMT, IP67, für SMT
-	-
Produktgruppe	M12-A Serie 763
Bestellnummer	99 3431 401 04

Sicherheitshinweise / Montagehinweise

Der Steckverbinder darf nicht unter Last gesteckt oder getrennt werden. Eine Nichtbeachtung sowie unsachgemäße Verwendung kann Personenschäden zur Folge haben.

Die Steckverbinder sind für Einsatzbereiche im Anlagen-, Steuerungs- und Elektrogerätebau entwickelt worden. Die Überprüfung, ob die Steckverbinder auch in anderen Einsatzgebieten verwendet werden können, obliegt dem Anwender.

Durch den Anwender sind geeignete Sicherheitsvorkehrungen zu treffen, damit der Steckverbinder nicht versehentlich gelöst werden kann.

Steckverbinder mit der Schutzart IP67 und IP68 sind nicht für die Verwendung unter Wasser geeignet. Weitere Infos zu den IP Schutzarten siehe im Bereich Downloadcenter „Technische Informationen“.