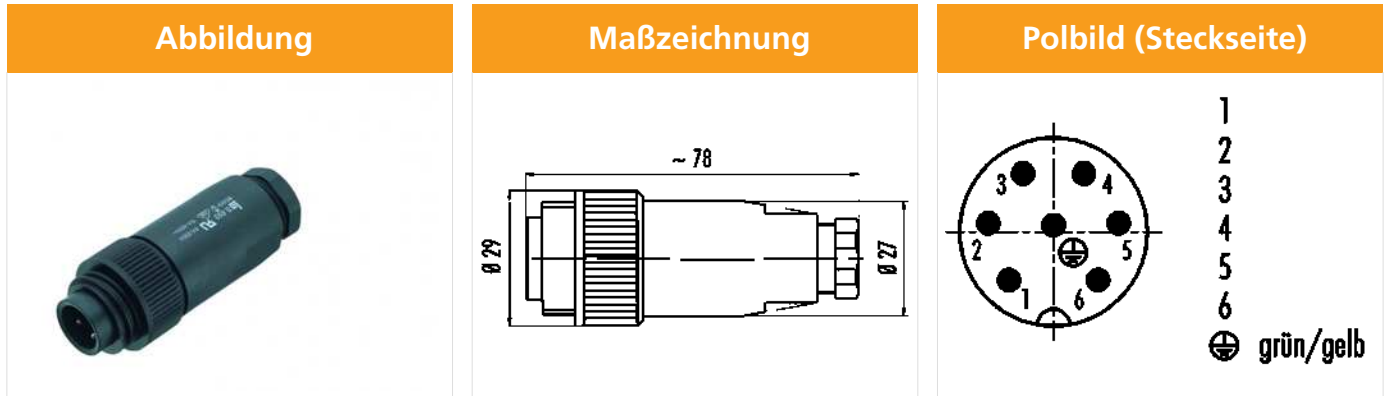


Bezeichnung	RD24 Kabelstecker, Polzahl: 6+PE, 8.0 - 10.0 mm, ungeschirmt, schraubklemm, IP67, UL, ESTI+, VDE, PG11
Produktgruppe	RD24 Serie 693
Bestellnummer	99 4217 110 07



Die Einzelteildarstellung und Montageanleitung finden Sie auf der nachfolgenden Seite.

Technische Daten

Allgemeine Kennwerte

Bestellnummer	99 4217 110 07
Steckverbinder-Bauform	Kabelstecker
Ausführung	Steckverbinder Stift
Steckverbinder Verriegelung	gerade
Anschlussart	schrauben
Schutzart	schraubklemm
Anschlussquerschnitt	IP67
Kabeldurchlass	max. 1.50 mm ² / max.
Grenztemperatur von / bis	AWG 16
Mechanische Lebensdauer	8.0 - 10.0 mm
Gewicht (gr)	-40 °C / 100 °C
Zolltarifnummer	> 500 Steckzyklen
	43.392
	85369010

Elektrische Kennwerte

Bemessungsspannung	250 V
Bemessungs-Stoßspannung	4000 V
Bemessungsstrom (40°C)	10 A (8 A UL)
Isolationswiderstand	≥ 10 ¹⁰ Ω
Verschmutzungsgrad	3
Überspannungskategorie	III
Isolierstoffgruppe	III
EMV-Tauglichkeit	ungeschirmt

Werkstoffe

Material Kontaktkörper	PBT (UL94 V-0)
Material Kontakt	CuZn (Messing)
Kontaktoberfläche	Ag (Silber)
REACH SVHC	CAS 7439-92-1 (Lead)

Klassifikationen

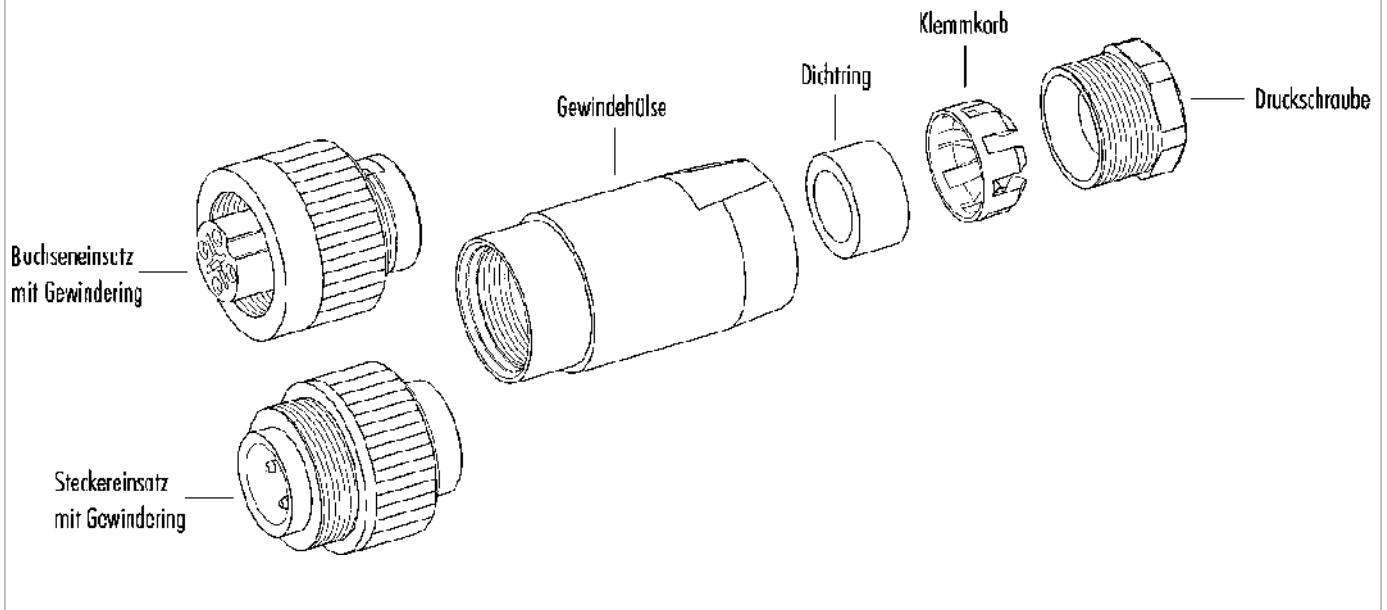
eCl@ss 11.1	27-44-01-02
ETIM 7.0	EC002635

CE-Konformitätserklärungen

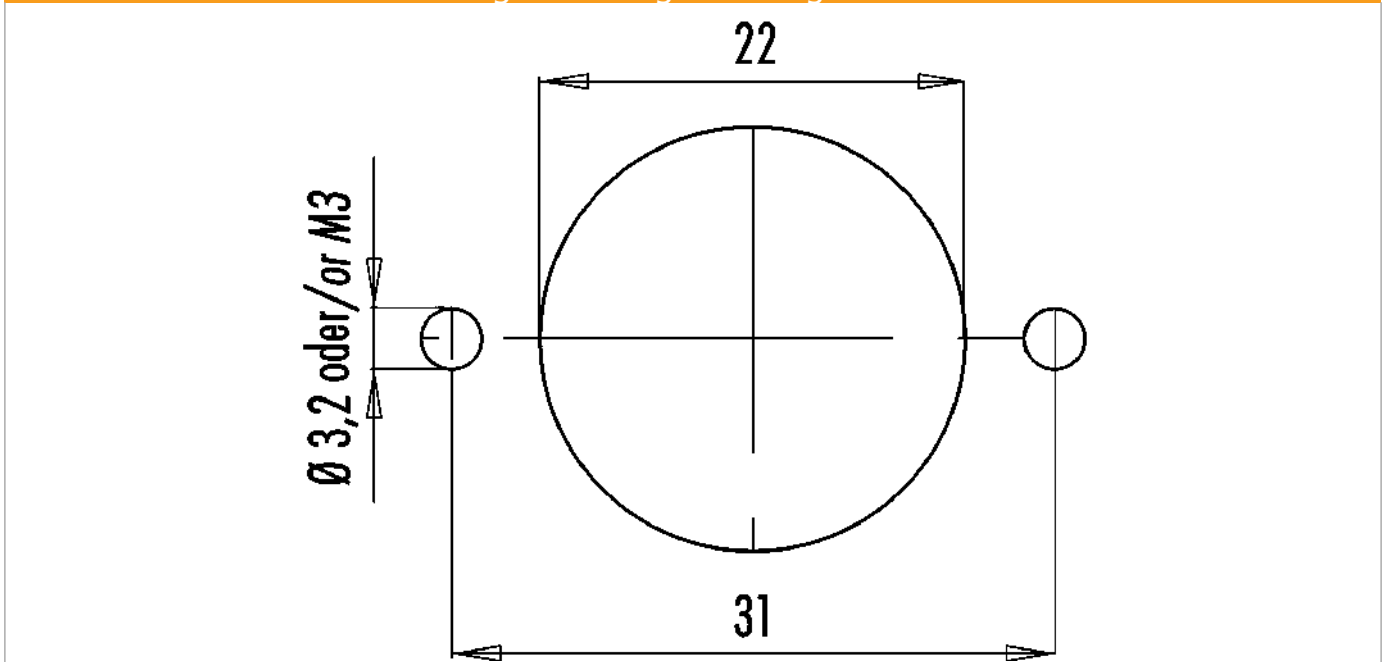
Niederspannungsrichtlinie	2014/35/EU (EN 60204-1:2018;EN 60529:1991)
---------------------------	--

Bezeichnung	RD24 Kabelstecker, Polzahl: 6+PE, 8.0 - 10.0 mm, ungeschirmt, schraubklemm, IP67, UL, ESTI+, VDE, PG11
Produktgruppe	RD24 Serie 693
Bestellnummer	99 4217 110 07

Einzelteildarstellung



Montageanleitung / Montageausschnitt



Bezeichnung	RD24 Kabelstecker, Polzahl: 6+PE, 8.0 - 10.0 mm, ungeschirmt, schraubklemm, IP67, UL, ESTI+, VDE, PG11
Produktgruppe	RD24 Serie 693
Bestellnummer	99 4217 110 07

Sicherheitshinweise / Montagehinweise

Der Steckverbinder darf nicht unter Last gesteckt oder getrennt werden. Eine Nichtbeachtung sowie unsachgemäße Verwendung kann Personenschäden zur Folge haben.

Die Steckverbinder sind für Einsatzbereiche im Anlagen-, Steuerungs- und Elektrogerätebau entwickelt worden. Die Überprüfung, ob die Steckverbinder auch in anderen Einsatzgebieten verwendet werden können, obliegt dem Anwender.

Zum Schutz gegen unbeabsichtigtes Öffnen des Steckverbinders, ist bei einem Einsatz in Stromkreisen mit berührungsgefährlichen Spannungen das Gewinde zwischen dem Gehäuse und dem Steckverbinderkopf mit einem geeigneten Cyanacrylatkleber zu sichern. Dies gilt nicht für Steckverbinder, die in SELV und PELV Stromkreisen nach IEC 61140 (EN 61140, VDE 0140-1) eingesetzt werden.

Steckverbinder, die in Stromkreisen mit berührungsgefährlichen Spannungen eingesetzt werden, dürfen nur von, oder unter Aufsicht von Personen, die eine elektrotechnische Ausbildung besitzen, unter Berücksichtigung der geltenden Bestimmungen und Normen montiert und benutzt werden. Steckverbinder mit der Schutzart IP 67 und IP 68 sind nicht für die Verwendung unter Wasser geeignet. Beim Einsatz im Freien müssen die Steckverbinder gesondert gegen Korrosion geschützt werden. Weitere Infos zu den IP Schutzarten siehe im Bereich Downloadcenter „Technische Informationen“. Zum Verriegeln des Kabelsteckverbinders mit dem Gerätesteckverbinder wird der Gewinding „handfest“ (ca. 50 cNm) angezogen.