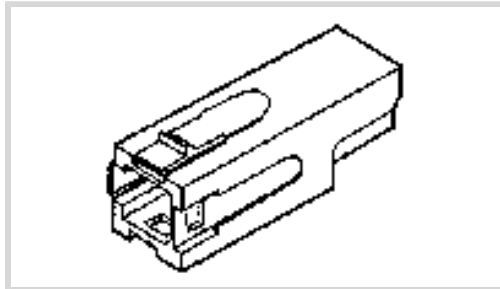




Steckverbinder > Stromversorgungs-Steckverbinder > Rechteckig Stromversorgung > Rechteckige Leistungssteckverbinder



Rechteckiger Leistungssteckverbinderartyp: **Gehäuse**

Steckverbinder- und Gehäusertyp: **Buchse, Stecker**

Steckverbinderartsystem: **Draht-an-Draht**

Anzahl von Positionen: **1**

Abdichtbar: **Nein**

Eigenschaften

Produktmerkmale

| | |
|---|---------------------|
| Rechteckiger Leistungssteckverbinderartyp | Gehäuse |
| Steckverbinder- und Gehäusertyp | Buchse, Stecker |
| Steckverbinderartsystem | Draht-an-Draht |
| Abdichtbar | Nein |
| Anschluss von Steckverbinder & Kontakt an | Leitungen und Kabel |

Konfigurationsmerkmale

| | |
|-----------------------|---|
| Anzahl von Positionen | 1 |
|-----------------------|---|

Klemmenmerkmale

| | |
|--------------------|-------------|
| Leitungs-/Kabeltyp | Einzeldraht |
|--------------------|-------------|

Gehäusemerkmale

| | |
|-----------------|--------------|
| Gehäusefarbe | Rot |
| Gehäusematerial | Polycarbonat |

Abmessungen

| | |
|--------|-------------------|
| Breite | 16.08 mm[.63 in] |
| Höhe | 16.08 mm[.63 in] |
| Länge | 48.08 mm[1.89 in] |

Betrieb/Anwendung

| | |
|----------------------|-------|
| Stromkreis Anwendung | Power |
|----------------------|-------|

Industriestandards

| | |
|----------------------|--------------|
| CSA-Einstufung | Zertifiziert |
| Behörden-/Normnummer | E28476 |
| Behörde/Norm | CSA, UL |
| UL-Grad | Zulassung |
| CSA File Number | LR7189 |
| VDE-geprüft | Nein |

Verpackungsmerkmale

| | |
|--------------------|-----|
| Verpackungsmethode | Bag |
| Verpackungsmenge | 250 |

Produkt-Compliance

[Bitte besuchen Sie die Produktseite auf TE.com um Informationen über Produktkonformität zu erhalten.>](#)

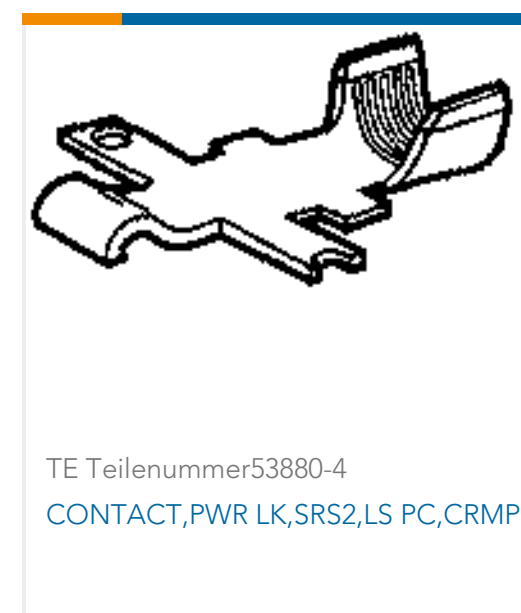
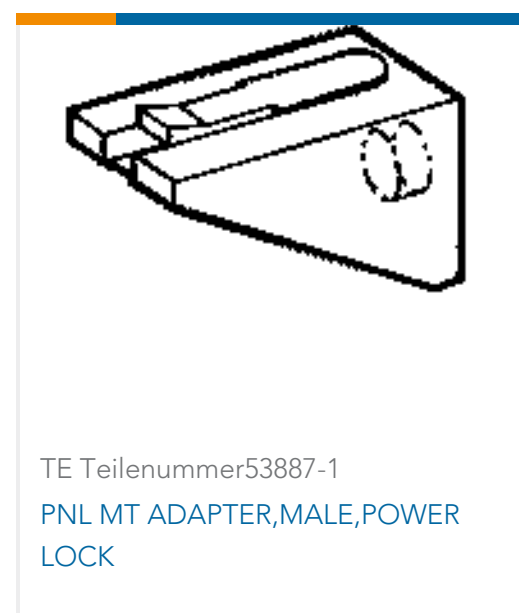
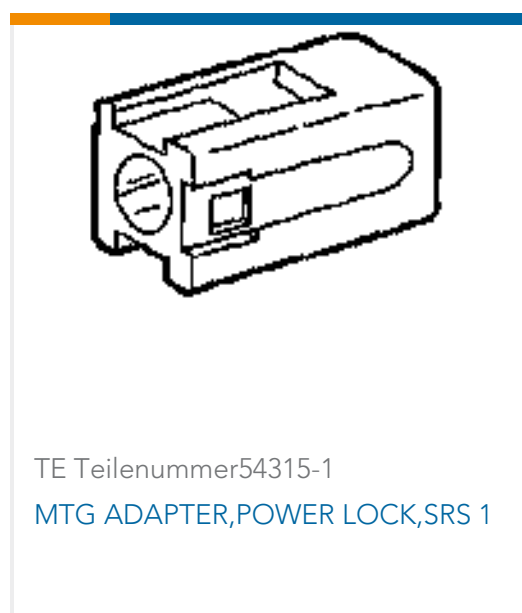
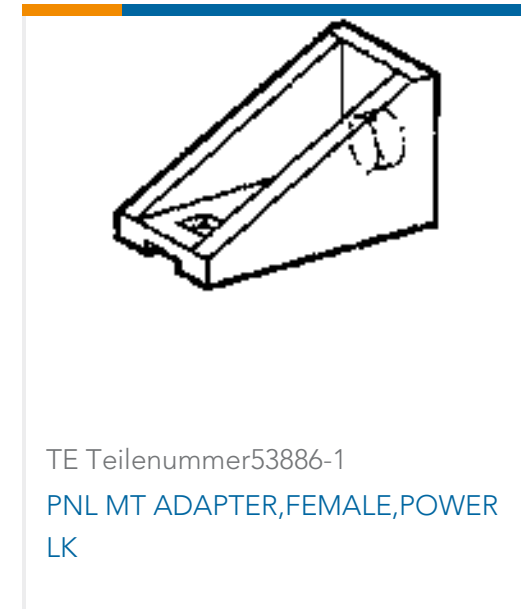
| | |
|--|---|
| EU RoHS Richtlinie 2011/65/EU | Konform |
| EU ELV Richtlinie 2000/53/EG | Konform |
| China RoHS 2 Richtlinie MIIT Order No 32, 2016 | Keine eingeschränkten Materialien oberhalb der Grenzwerte |
| EU REACH Verordnung (EG) No. 1907/2006 | Aktuelle ECHA Kandidatenliste: JAN 2020 (205) Kandidatenliste deklariert bezüglich: JAN 2020 (205) Enthält keine SVHC |
| EU REACH Verordnung (EG) No. 1907/2006 | Aktuelle ECHA Kandidatenliste: JAN 2020 (205) Kandidatenliste deklariert bezüglich: JAN 2020 (205) |
| Halogengehalt | Kein niedriger Halogengehalt – enthält Br oder Cl > 900 ppm. |
| Lötfähigkeit | Für Lötfähigkeit nicht zutreffend |

Produktkonformitäts-Disclaimer

Diese Informationen beruhen auf angemessenen Erkundigungen bei unseren Lieferanten und entsprechen unserem derzeitigen Wissensstand auf Grundlage der Angaben der Lieferanten. Diese Informationen können Änderungen erfahren. Die von TE als EU RoHS-konform ermittelten Teile weisen einen maximalen Gewichtsanteil von 0,1 % Blei, Chrom VI, Quecksilber, PBB, PBDE, DBP, BBP, DEHP und DIBP sowie 0,01 % Kadmium im homogenen Werkstoff auf oder sind gemäß der Anhänge zur Richtlinie 2011/65/EU (RoHS2) von diesen Grenzwerten ausgenommen. Elektrische und elektronische Endprodukte erhalten gemäß der Richtlinie 2011/65/EU eine CE-Kennzeichnung. Die Komponenten sind möglicherweise nicht CE-gekennzeichnet. Zusätzliche weisen die von TE als EU ELV-konform ermittelten Teile einen maximalen Gewichtsanteil von 0,1 % Blei, Chrom VI und Quecksilber sowie 0,01 % Kadmium im homogenen Werkstoff auf oder sind gemäß der Anhänge zur Richtlinie 2000/53/EG (ELV) von diesen Grenzwerten ausgenommen. Bezüglich der REACH Bestimmungen beruht die TE-Information über SVHC in den Artikeln für diese Teilenummer noch auf den „Leitlinien zu den Anforderungen für Stoffe in Erzeugnissen“ (Version: 2, April 2011) der European Chemicals Agency (ECHA), wobei der Grenzwert von 0,1% (nach Gewicht) auf das Fertigprodukt bezogen ist. TE ist sich des EuGH-Urteils vom 10. September 2015, auch bekannt als O5A (Once An Article Always An Article), bewusst, welches besagt, dass im

Falle von 'komplexen Erzeugnissen', der Schwellenwert für eine SVHC sowohl auf das Produkt als Ganzes und gleichzeitig auf jeden der Artikel, aus denen sich das Produkt zusammensetzt, angewendet wird. TE hat diesen Entscheid auf der Grundlage der neuen ECHA ' Leitlinien zu den Anforderungen für Stoffe in Erzeugnissen' (Juni 2017, Version 4,0) ausgewertet und wird seine Deklarationen entsprechend aktualisieren.

Kunden kauften auch diese Produkte



Dokumente

Produktzeichnungen

[HSG ASSY,PWR LK,SRS2,1 POS,RED](#)

Englisch

CAD-Dateien

Kundenmodell

[ENG_CVM_53884-4_H.3d_igs.zip](#)

Englisch

Kundenmodell

[ENG_CVM_53884-4_H.3d_stp.zip](#)

Englisch

Kundenmodell

[ENG_CVM_53884-4_H.2d_dxf.zip](#)



Englisch

[3D PDF](#)

Englisch

Indem Sie die CAD-Datei herunterladen stimmen Sie den [allgemeinen Verkaufsbedingungen](#) zu.

Produktspezifikationen

[Anwendungsspezifikation](#)

Japanisch

[Power-Lock 75 Series Contacts](#)

Japanisch

[Anwendungsspezifikation](#)

Englisch

Umweltverträglichkeit von Produkten

[TE-Materialdeklaration](#)

Englisch

Benutzeranleitungen

[Anleitung \(USA\)](#)

Englisch

[Power Lock Connectors \(Series II\) \(Accept Contacts 53880 and 54330\)](#)

Englisch

Freigabe Agentur

[Agentur-Freigabe-Blatt](#)

Englisch