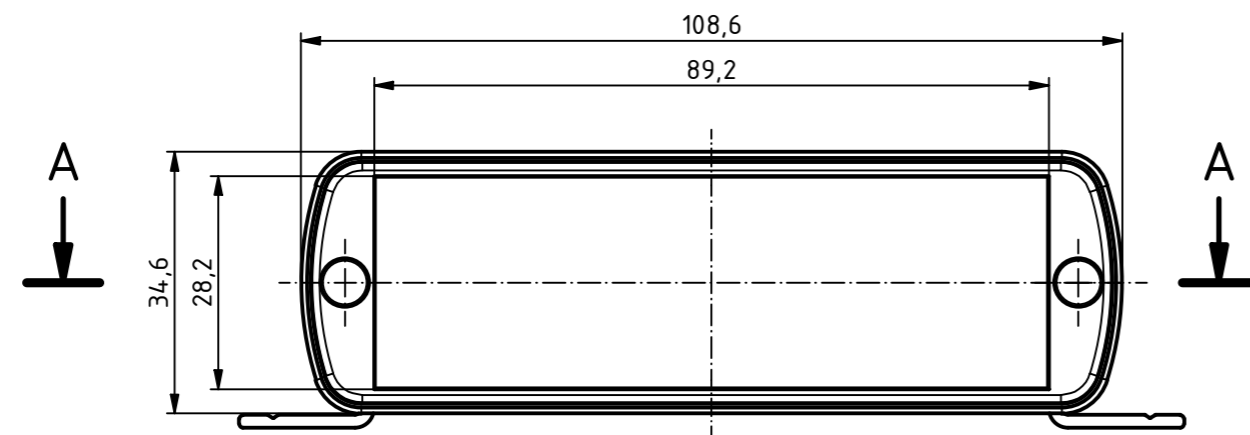
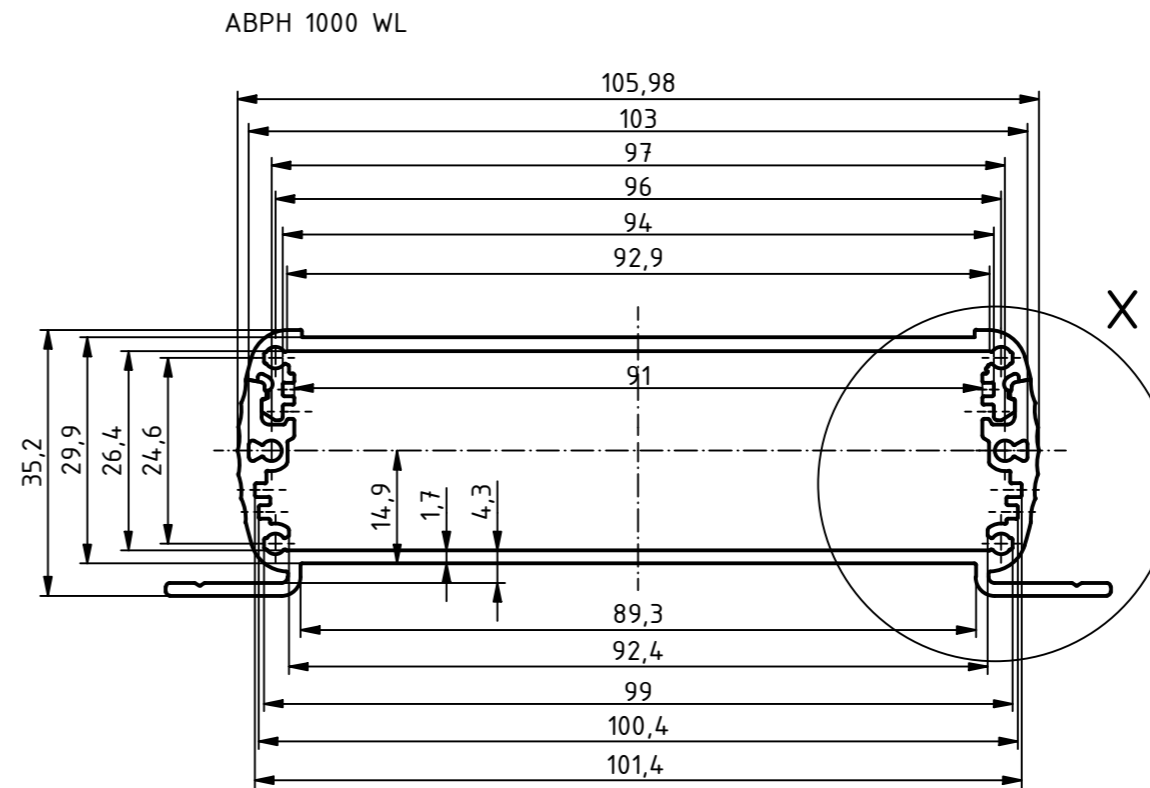


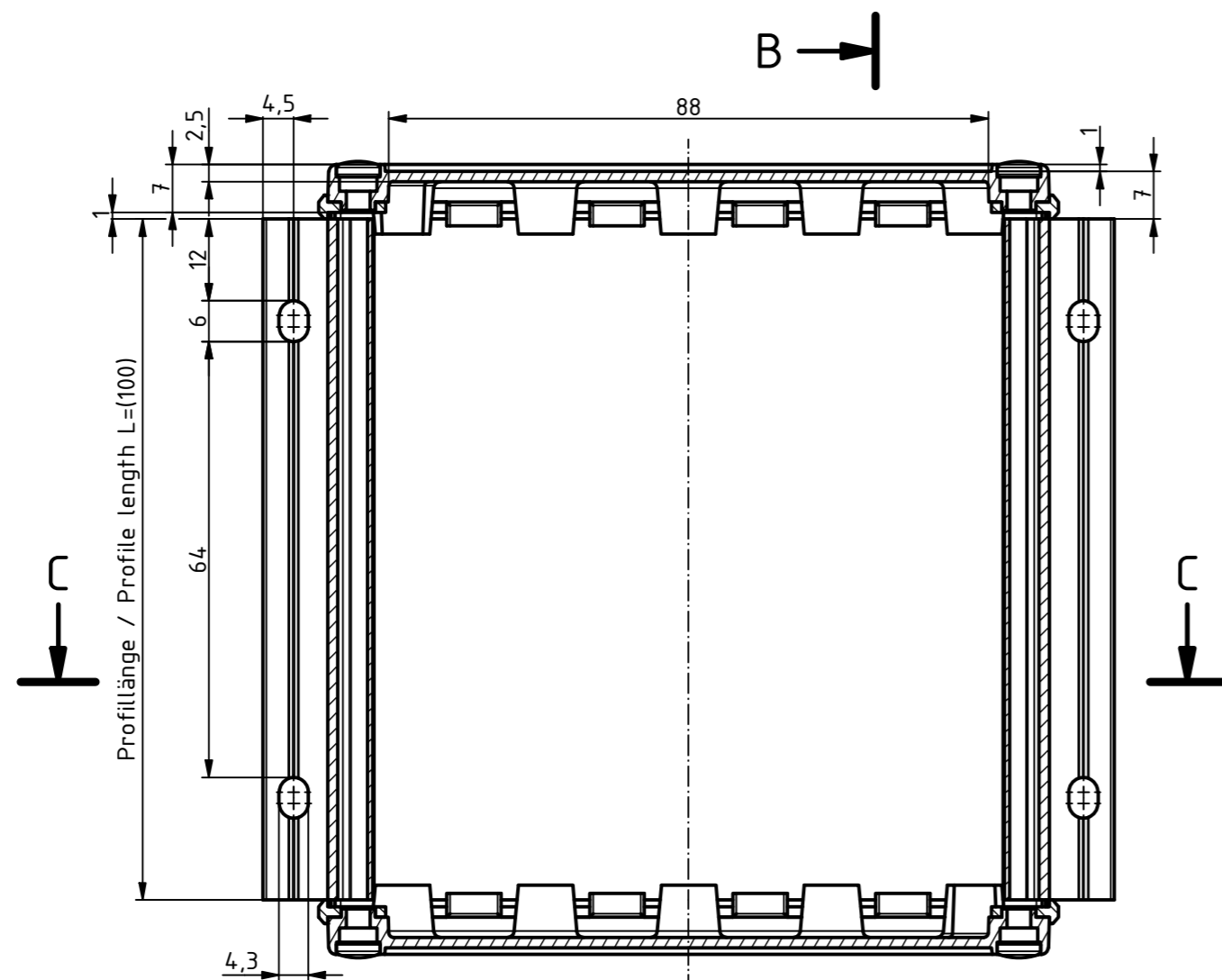
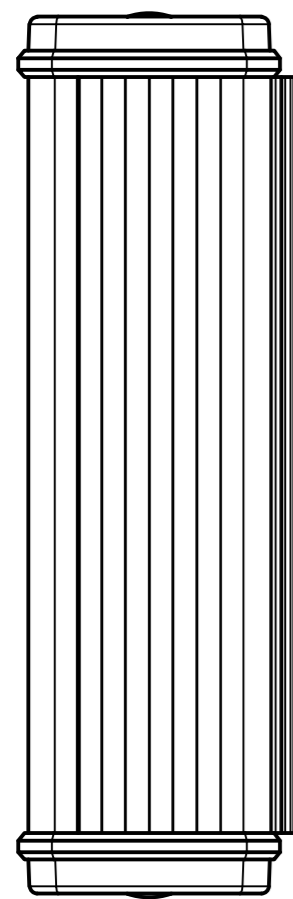
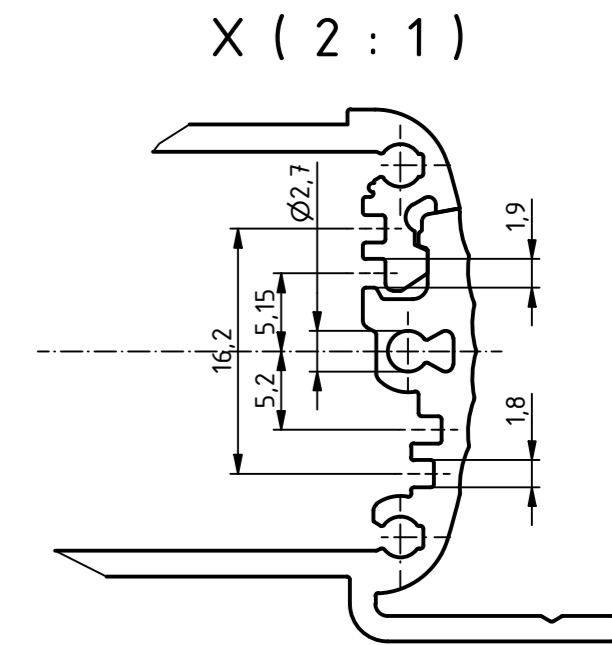
"Schutzvermerk nach DIN ISO 16016 beachten". "Please pay attention to copyright note DIN ISO 16016".



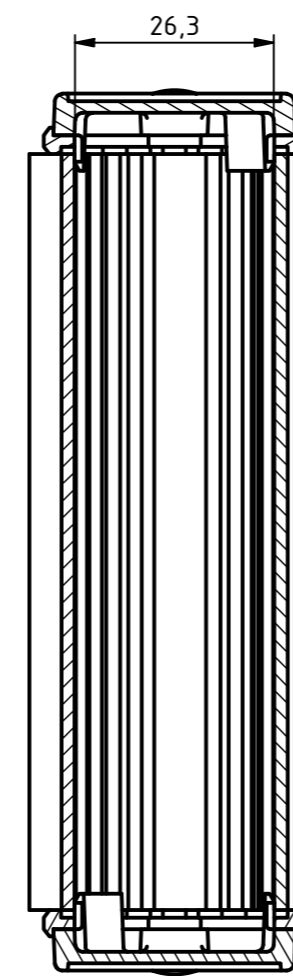
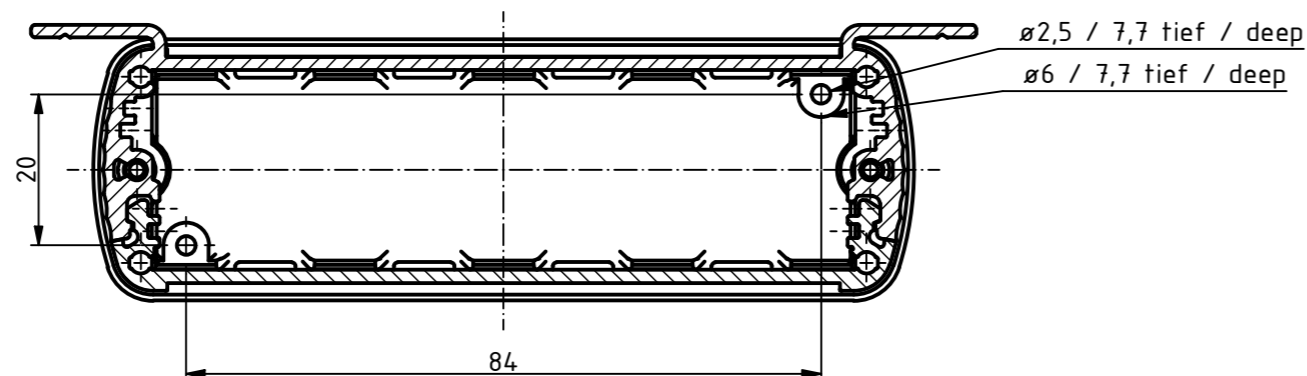
A-A (1:1)



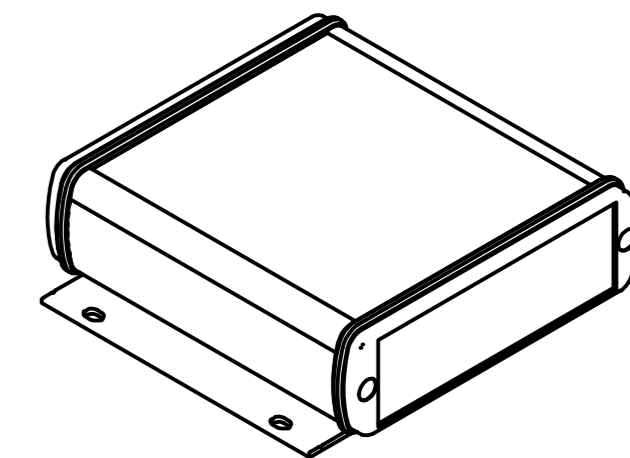
B-B (1:1)



C-C (1:1)



ISO (1:2)



Artikel-Nr. Art.-No.		
Maßstab/ Scale: 1:1 (2:1)		
Zeichnungs-Nr. / Drawing-No.:		
Artikel / Article: ABPH 1000-100 WL + ABD Deckel / Lid Katalogzeichnung Catalogue drawing		
A.Nr/ Alt.No.:	Datum/ Date:	 BOPLA A Phoenix Mecano Company
DISK: ABPH 1000-0100 WL + ABD 1000.idw Datum/Date: 14.12.2020 ES		