

Artikel-Nr. : 1FK2210-3AB10-0SA0

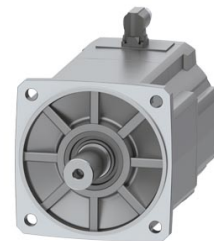


Abbildung ähnlich

Kunden-Auftrags-Nr. :  
Siemens-Auftrags-Nr. :  
Angebots-Nr. :  
Bemerkung :

Item-Nr. :  
Komm.-Nr. :  
Projekt :

### Grunddaten des Motors

Motorart	Permanentmagneterregter Synchronmotor, Selbstkühlung, IP64
Motortyp	Compact
Stillstands Drehmoment	30,00 Nm
Stillstandsstrom	8,5 A
Maximaldrehmoment	90,00 Nm
Maximalstrom	31,5 A
Maximaldrehzahl	2.500 1/min
Rotorträgheitsmoment	94,8000 kgcm <sup>2</sup>
Gewicht	25,0 kg

### Bemessungsdaten

SINAMICS S210, 3AC 400V

Bemessungsdrehzahl	1.500 1/min
Bemessungsdrehmoment	28,50 Nm
Bemessungsstrom	8,3 A
Bemessungsleistung	4,50 kW

### Gebersystem

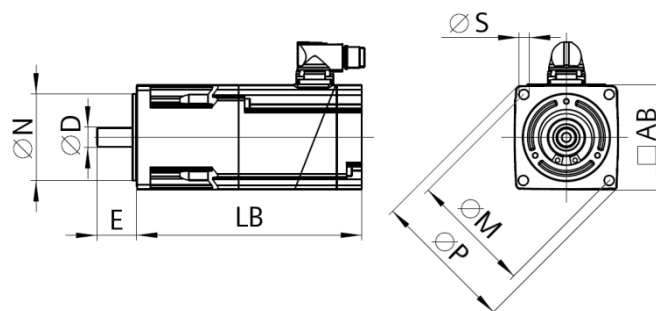
Gebersystem	Encoder AS22DQC: Absolutwertgeber Singleturn 22 bit
-------------	---

### Anschluss des Motors

Anschlussstyp	OCC für S210
Steckergröße	M23

### Mechanische Daten

Bauform gemäß Code I	IM B5 (IM V1,IM V3)
Schwinggrößenstufe	Stufe A
Achshöhe	100
Flanschgröße (AB)	192 mm
Zentrierrand (N)	180 mm
Lochkreis (M)	215 mm
Anschraubloch (S)	14,0 mm
Baulänge (LB)	257 mm
Durchmesser der Welle (D)	38 mm
Länge der Welle (E)	80 mm
Diagonalmaß Flansch (P)	244 mm
Wellenende	Glatte Welle
Farbe des Gehäuses	Standard (Anthrazit, ähnlich RAL 7016)



### Haltebremse

Haltemoment	32,00 Nm
Mittleres dynamisches Moment	17,00 Nm
Öffnungszeit	120 ms
Schließzeit	40 ms
Maximale Einzelschaltarbeit <sup>1)</sup>	6.600 J
Lebensdauer Schaltarbeit	2.400.000 J
Haltestrom <sup>2)</sup>	0,5 A
Öffnungsstrom für 500 ms <sup>2)</sup>	1,4 A

<sup>1)</sup>Maximal drei Not-Halt Vorgänge in Folge und maximal 25% aller Notstopps als Hochenergiestop mit  $W_{max}$ .

<sup>2)</sup>Typischer Wert für 20°C Umgebungstemperatur. Bei -15°C können sich die Öffnungsströme um bis zu 30% erhöhen.