

LED Fassung gerade oder abgewinkelt mit 3 mm oder 5 mm LED



Siehe unten:  
[Zulassungen und Konformitäten](#)

### Beschreibung

- Front- und Leiterplattenmontage
- Anschlüsse abgewinkelt oder gerade
- Für 3 mm oder 5 mm LED's

### Weblinks

[html-Datenblatt](#), [CAD-Zeichnungen](#), [Detailanfrage zu Typ](#)

### Technische Daten

#### Klimatische Kennwerte

Umgebungstemperatur	-25 bis 85 °C
Lagertemperatur	-55 bis 100 °C

#### Kennwerte Löten

Lötbarkeit	235 °C / 2 sec gemäss IEC 60068-2-20, Test Ta, Methode 1
Lötwärmebeständigkeit	260 °C / 5 sec gemäss IEC 60068-2-20, Test Tb, Methode 1A

#### Material

Socket	Thermoplast
--------	-------------

#### LED

LED	Technische Daten LED siehe separate Tabelle
-----	---

### Technische Daten LED

		LED rot	LED grün	LED gelb
Durchlassstrom DC	$I_F$ max.	30 mA	30 mA	30 mA
Verlustleistung	$P_V$ max.	100 mW	100 mW	100 mW
Durchlassspannung		typ. 2.0 V; max. 3.0 V	typ. 2.4 V; max. 3.0 V	typ. 2.4 V; max. 3.0 V
Lichtstärke		min. 6.3 mcd; typ. 10 mcd	min. 6.3 mcd; typ. 10 mcd	min. 6.3 mcd; typ. 12 mcd
Abstrahlwinkel		60°	60°	60°
Wellenlänge		typ. 635 nm	typ. 565 nm	typ. 585 nm
Sperrspannung		typ. 15 V	typ. 15 V	typ. 15 V

### Zulassungen und Konformitäten

Detaillierte Informationen zu Zulassungen, Normanforderungen, Verwendungshinweisen und Prüfdetails finden Sie in [Details zu Zulassungen](#)

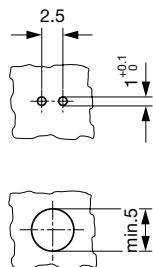
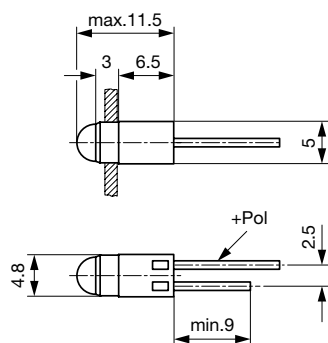
### Konformitäten

Das Produkt ist konform mit folgenden Richtlinien

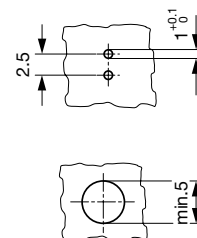
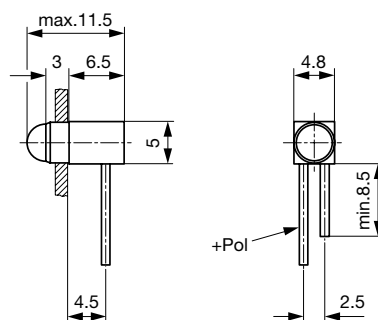
Identifikation	Details	Aussteller	Beschreibung
	RoHS	SCHURTER AG	EU Richtlinie RoHS 2011/65/EU
	REACH	SCHURTER AG	Am 1. Juni 2007 trat die Verordnung (EG) Nr. 1907/2006 zur Registrierung, Bewertung, Zulassung und Beschränkung chemischer Stoffe 1 (kurz: "REACH") in Kraft.

**Dimension [mm]**

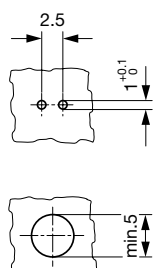
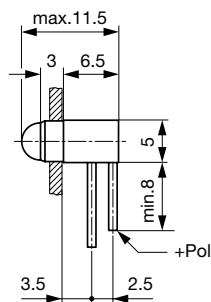
SRL gerade 3 mm



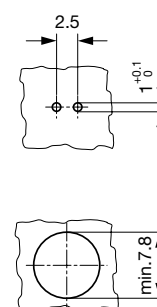
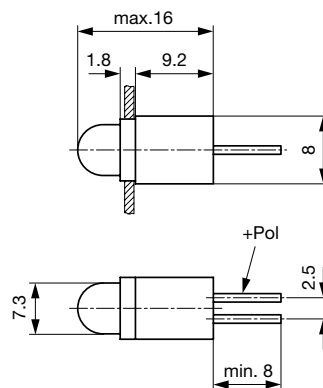
SRL abgewinkelt, parallele Kontakte 3 mm



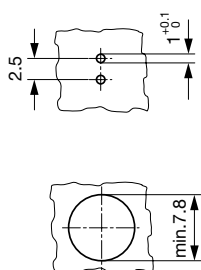
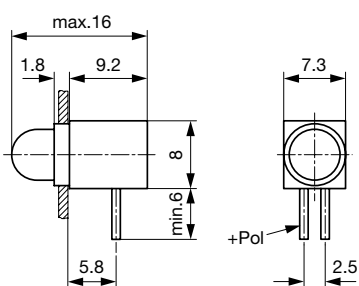
SRL abgewinkelt 3 mm



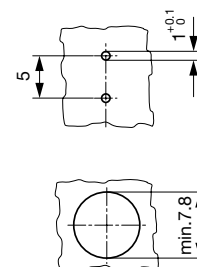
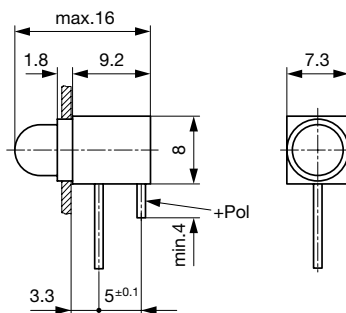
SRL gerade 5 mm



SRL abgewinkelt, parallele Kontakte 5 mm



SRL abgewinkelt 5 mm



**Alle Varianten**

Durchmesser LED	Anschlussrichtung	Farbe LED	Bestell-Nummer
5 mm	gerade	rot	0035.1260
5 mm	gerade	grün	0035.1261
5 mm	gerade	gelb	0035.1262
5 mm	abgewinkelt - nicht parallel zur Beleuchtungsachse	rot	0035.1270
5 mm	abgewinkelt - nicht parallel zur Beleuchtungsachse	grün	0035.1271
5 mm	abgewinkelt - nicht parallel zur Beleuchtungsachse	gelb	0035.1272
5 mm	abgewinkelt - parallel zur Beleuchtungsachse	rot	0035.1280
5 mm	abgewinkelt - parallel zur Beleuchtungsachse	grün	0035.1281
5 mm	abgewinkelt - parallel zur Beleuchtungsachse	gelb	0035.1282
3 mm	gerade	rot	0035.1340
3 mm	gerade	grün	0035.1341
3 mm	gerade	gelb	0035.1342
3 mm	abgewinkelt - nicht parallel zur Beleuchtungsachse	rot	0035.1350
3 mm	abgewinkelt - nicht parallel zur Beleuchtungsachse	grün	0035.1351
3 mm	abgewinkelt - nicht parallel zur Beleuchtungsachse	gelb	0035.1352
3 mm	abgewinkelt - parallel zur Beleuchtungsachse	rot	0035.1360
3 mm	abgewinkelt - parallel zur Beleuchtungsachse	grün	0035.1361
3 mm	abgewinkelt - parallel zur Beleuchtungsachse	gelb	0035.1362
3 mm	abgewinkelt - nicht parallel zur Beleuchtungsachse	ohne	0035.1370

 Oft verkauft.

Sie können die Verfügbarkeit all unserer Produkte in Echtzeit prüfen: <https://www.schurter.com/de/Stock-Check/Produktverfuegbarkeit-SCHURTER>

**Verpackungseinheit** 100 ST