

Spannungswähler, 2-stufig, Serie-Parallelschaltung, Leiterplattenmontage



Zulassungen und Konformitäten

Beschreibung

- Spannungswähler , 2-stufig
- Serie-Parallelschaltung
- Leiterplattenanschlüsse

Referenzen

Alternativ: Version für die Frontplattenmontage [SWA1 \(Frontpl\)](#)

Technische Daten

Nenndaten	IEC: 6.3 A / 250 VAC; 50 Hz
	UL: 6.3 A / 250 VAC; 60 Hz
	CSA: 6.3 A / 250 VAC; 60 Hz
Montage	Leiterplattenmontage
Anschluss	Löt, THT
Anzahl Stufen	2
Lebensdauer	300 Schaltzyklen (ohne Belastung)
Schutzgrad	von Frontseite IP 40
Schutzklasse	Geeignet für Geräte der Schutzklasse II gemäss IEC 61140
Zulässige Betriebstemperatur	-40 °C bis 85 °C
Klimakategorie	25/85/21 gemäss IEC 60068-1
Material: Sockel	Thermoplast, schwarz, UL 94V-0
Gewicht	3.9 g

Lötbarkeit	235 °C / 2 sec gemäss IEC 60068-2-20, Test Ta, Methode 1
Lötwärmebeständigkeit	260 °C / 5 sec gemäss IEC 60068-2-20, Test Tb, Methode 1A
Isolationswiderstand	> 10'000MΩ (500VDC; 1 min)
Durchgangswiderstand	< 10 mΩ bei 20 mV
Spannungsfestigkeit	> 2kVAC zwischen L-N > 4kVAC zwischen L/N-PE (1min; 50Hz)
Luft- und Kriechabstände	> 3mm > 8mm zwischen L/N-PE
Vibrationsbeständigkeit	gemäss IEC 60068-2-6, Test Fc


Zulassungen und Konformitäten

Detaillierte Informationen zu Zulassungen, Normanforderungen, Verwendungshinweisen und Prüfdetails finden Sie in [Details zu Zulassungen](#)

Zulassungen



Durch das Zulassungszeichen bescheinigen die Prüfstellen die Einhaltung der sicherheitstechnischen Anforderungen, die an elektronische Produkte gestellt werden.

Zulassung Referenztyp: SWA2

Zulassungslogo	Zertifikat	Zulassungsstelle	Beschreibung
	VDE Zulassungen	VDE	Ausweisnummer:
	UL Zulassungen	UL	UL File Number: E72661

Produktnormen

Produktnormen, welche referenziert werden

Organisation	Design	Norm	Beschreibung
	Ausgelegt gemäss	UL 508	Industrielle Regeleinrichtungen
	Ausgelegt gemäss	CSA C22.2 no. 14	Sicherungshalter allgemeine Anforderungen

Anwendungsnormen

Anwendungsnormen, in welchen die Produkte entsprechend verwendet werden können

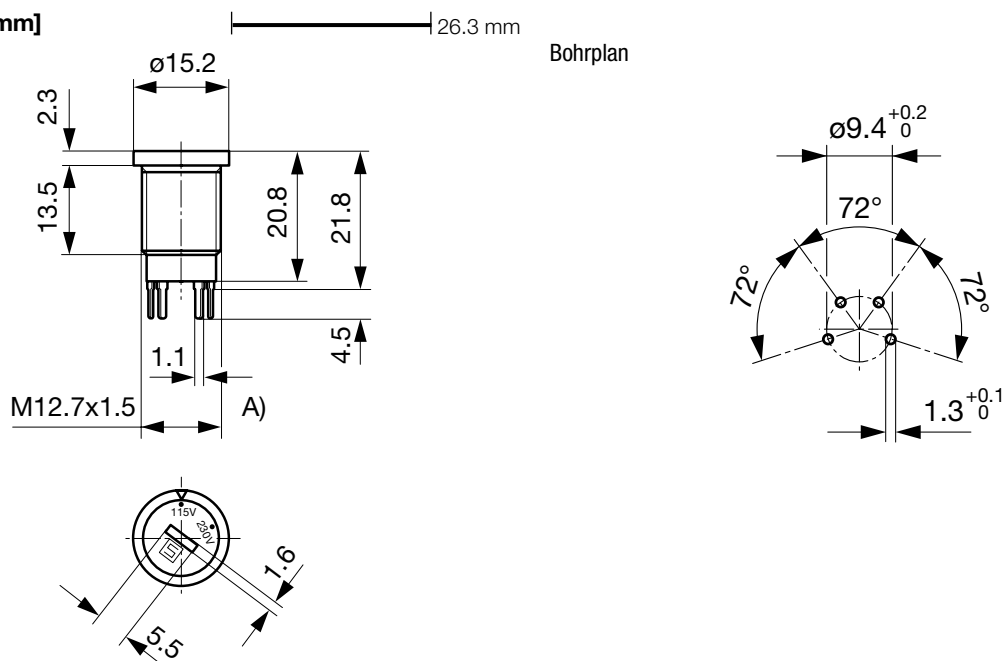
Organisation	Design	Norm	Beschreibung
	Ausgelegt für Anwendungen gemäss	IEC/UL 60950	IEC 60950-1 enthält die grundlegenden Anforderungen an die Sicherheit der Geräte in der Informationstechnologie

Konformitäten

Das Produkt ist konform mit folgenden Richtlinien

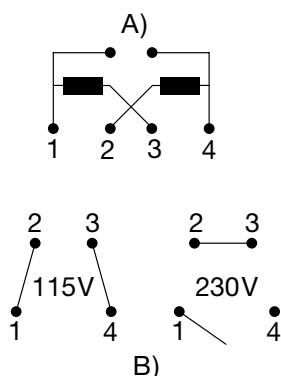
Identifikation	Details	Aussteller	Beschreibung
	CE-Konformitätserklärung	SCHURTER AG	Die CE-Kennzeichnung erklärt, dass das Produkt gemäss der EU-Vordnung 765/2008 den geltenden Anforderungen genügt, die in den Harmonisierungsrechtsvorschriften der Gemeinschaft über ihre Anbringung festgelegt sind.
	REACH	SCHURTER AG	Am 1. Juni 2007 trat die Verordnung (EG) Nr. 1907/2006 zur Registrierung, Bewertung, Zulassung und Beschränkung chemischer Stoffe 1 (kurz: "REACH") in Kraft.

Dimension [mm]



A) 2-gängig

Schaltbilder



A) Netz

B) Interne Verbindung für Serie-Parallelschaltung

Alle Varianten

Beschriftungen		Bestell-Nummer
Stufe 1	Stufe 2	
110	220	0033.4601
120	240	0033.4603
115	230	0033.4604
230	240	0033.4610
		0033.4614
120	230	0033.4615
100	230	0033.4619

■ Oft verkauft.

Sie können die Verfügbarkeit all unserer Produkte in Echtzeit prüfen: <https://www.schurter.com/de/Stock-Check/Produktveruegbarkeit-SCHURTER>

Verpackungseinheit 100 ST
