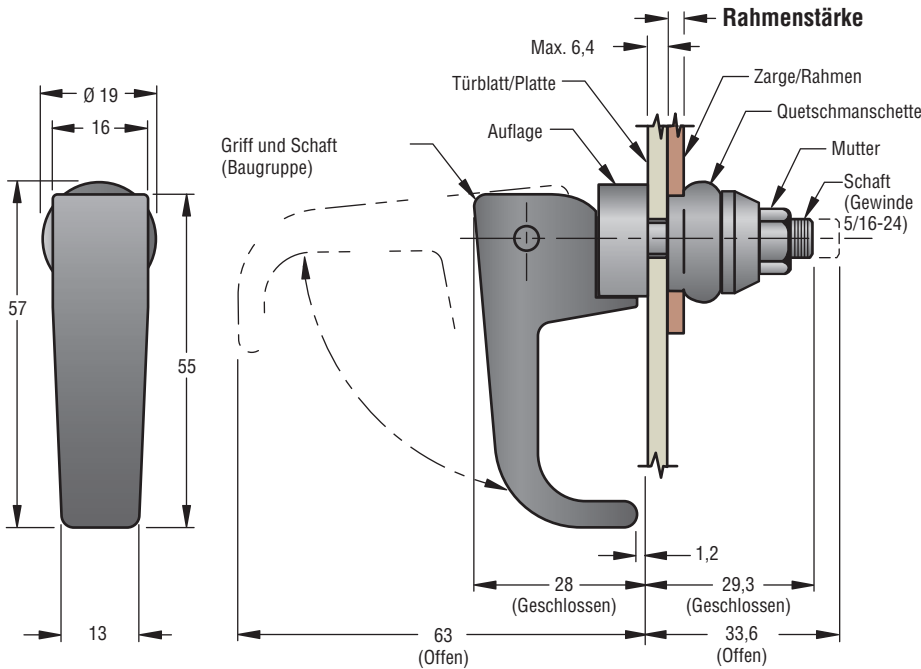


Southco® Riegelverschlüsse

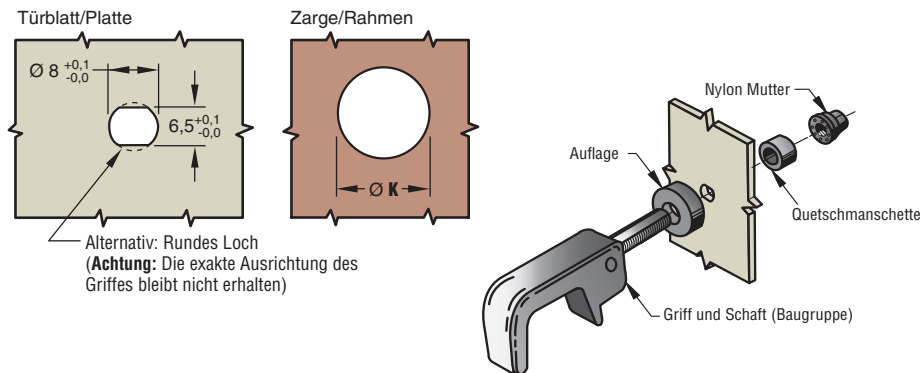
Quetschverschluß, Ausführung für hohe Beanspruchung

- Gleich Toleranzen zwischen Türblatt und Rahmen aus
- Schließt in jeder Rahmenstärke, in Blindlöchern, in Metall, Plastik oder Glas
- Vibrationssicher und schallabsorbierend



Montage

1. Gemäß Maßskizze die Löcher in Platte und Rahmen vorbereiten. Maße, siehe Tabelle.
2. Mit dem Griff in der Stellung "offen" den Schaft durch die Auflage und das Loch in der Platte führen. Dann die Quetschmanschette auf den Schaft schieben und mit der Mutter sichern, ohne die Manschette zu quetschen.



RAHMENSTÄRKE	Ø K ^{+0.5} / _{-0.0}	Max. Versatz der Löcher in Platte und Rahmen
1,2 bis 3,2	19	0,9
3,2 bis 4,8	19,5	1,1
4,8 bis 6,4	20	1,3
6,4 und größer	20,5	1,5

3. Den Griff in die Stellung "geschlossen" bringen und durch Anziehen der Mutter die Manschette auf die gewünschte Spreizung bringen.



Riegelverschlüsse
Quetschverschlüsse

Produktnummern

19-14-10 •

Material und Oberfläche

Griff: Zinkdruckguß, schwarz pulverbeschichtet.

Schaft: Messing, verzinkt schwarz chromatiert.

Niet: rostbeständiger Stahl ähnlich 1.4305, passiviert und brüniert.

Quetschmanschette: SBR-Gummi, schwarz.

Mutter: Nylon, schwarz.

Auflage: Polyacetal, schwarz.

Liefereinheit: 1 Verschluß, teilmontiert im Beutel verpackt

Festigkeitsrichtwerte

(Wir liefern Ihnen gerne Testmuster für die praktische Erprobung in Ihrer speziellen Anwendung)

Rahmenstärke	Haltekraft* (keine Dauerlast)
1,2 bis 3,2	330 N
3,2 bis 4,8	660 N
4,8 bis 6,4	550 N
6,4 und stärker	220 N

* Quetschverschlüsse schließen sicher bei intermittierender Belastung, sie sind nicht für Dauerbelastungen geeignet.

Alle Maße in Millimeter

Technische Änderungen vorbehalten. Verbindlich für Maßzeichnungen und Technische Daten sind nur die neuesten Produktspezifikationen, die Sie auf Anfrage erhalten.