

Direkt betätigtes 3/2-Wege Elektromagnetventil

Serie V100

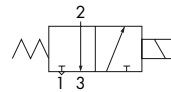
Merkmale

- ➔ Ultra-kompaktes, direkt betätigtes 3/2-Wege-Ventil
- ➔ Montage auf Mehrfachanschlussplatte möglich
- ➔ Stromlos geschlossen, Stromlos geöffnet auf Anfrage
- ➔ Hoher Durchfluss
- ➔ Dichtungen aus FKM



JIS-Symbol

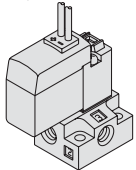
V114



Bestellschlüssel Einzelventil

Flanschversion

3/2-Wege



Für Einzelanschlussplatte,
und Mehrfachan-
schlussplatte

V1 **1** 4 – 5 **MOU**

Funktionsweise

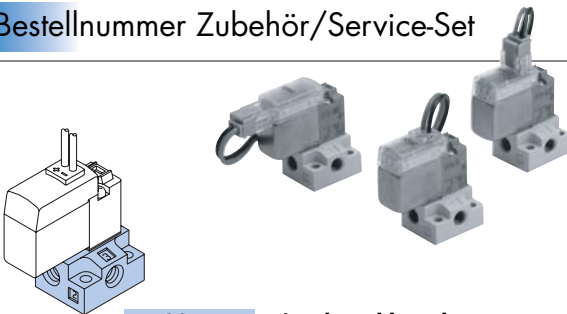
1 Stromlos geschlossen N.C.

Elektrischer Eingang

24 VDC	
L-Steckdose	M-Steckdose
LOU: ohne Stecker 	MOU: ohne Stecker
inkl. Befestigungsschrauben und Dichtung	

Stecker siehe nächste Seite

Bestellnummer Zubehör/Service-Set



V100-74-1 : Einzelanschlussplatte

V100-31-1A : Dichtung (Lieferumfang Ventil)

Die Elektromagnetventile sind ab Lager lieferbar.
Mehrfachanschlussplatten bitte separat bestellen
(siehe auf Seite 2.76)

Auf Wunsch liefern wir Ihnen die komplett
montierte Ventilinsel
(Montagezeit auf Anfrage)

Bestellschlüssel Stecker

SY100-30-A



● Anschlusskabellänge

—	300 mm
6	600 mm
10	1000 mm
20	2000 mm

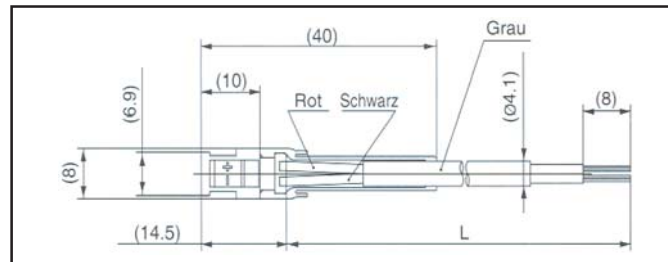
Bestellschlüssel Stecker mit Schutzabdeckung

SY100-68-A



● Anschlusskabellänge

—	300 mm
6	600 mm
10	1000 mm
20	2000 mm
30	3000 mm



Technische Daten

Medium	Druckluft gefiltert 5µm, geölt** oder ungeölt
Umgebungs- und Medientemperatur [°C]	-10 bis 50 (nicht gefroren)
Ansprechzeit [ms]	EIN: max. 5 AUS: max. 4
max. Betriebsfrequenz [Hz]	20
Handhilfsbetätigung	nicht verriegelbar, verriegelbar auf Anfrage
Schmierung	nicht erforderlich
Einbaulage	ohne Einschränkung

** Empfohlene Ölqualität ISO VG32, Klasse 1

Technische Daten Magnetspule

Serie		V114
Elektrischer Eingang		LOU-Steckdose MOU-Steckdose
Betriebsspannung [V]	DC	24
Zulässige Spannungsschwankung		-10 bis 10%
Leistungsaufnahme [W]	DC	(mit Betriebsanzeige: 0.4)
Betriebsanzeige		LED

Technische Daten

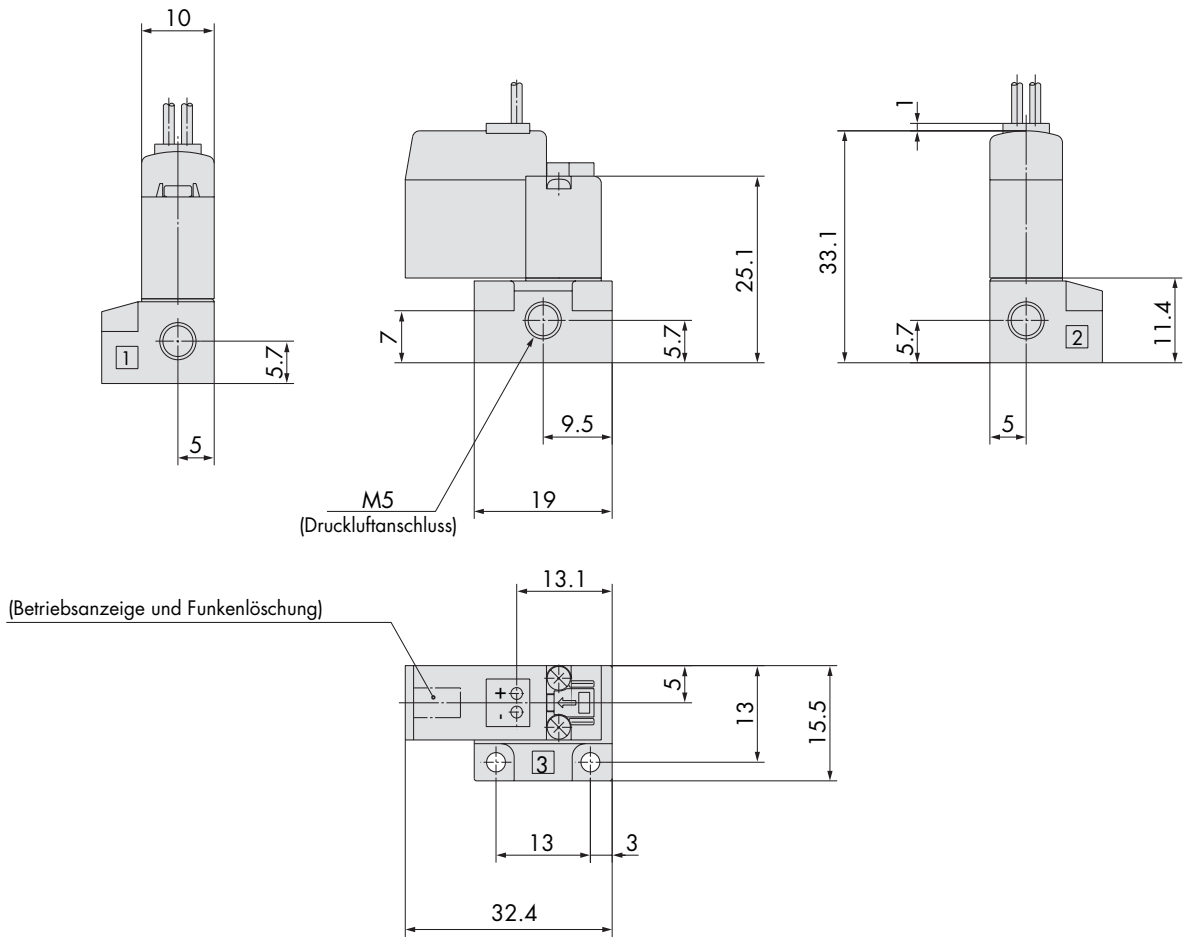
Ventilmodell	Funktionsweise	Modell	Betriebsdruckbereich [MPa]	Vakuumspezifikation [MPa]		Anschlussgrösse		Gewicht [g] Anm.) LOU Steckdose MOU Steckdose
				Anschluss 1	Anschluss 3	Anschluss 1, 3	Anschluss 2	
V114	N.C.	Standard	0 bis 0.7	-100 kPa bis 0.6	-100 kPa bis 0	M5	M5	Stecker V114: 26

Durchfluss-Kenndaten

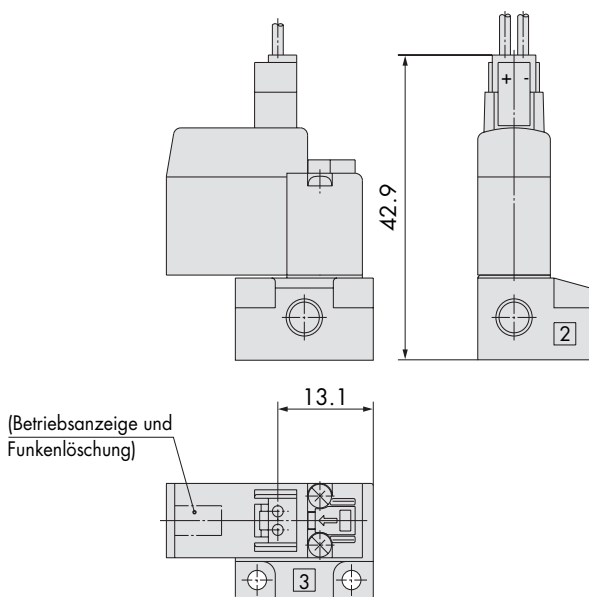
Einzelanschlussplatte

	Durchfluss-Kennlinien					
	1 → 2			2 → 3		
	C [dm³/(s·bar)]	b	Q _n [ℓ/min]	C [dm³/(s·bar)]	b	Q _n [ℓ/min]
V114	0.037	0.11	8	0.054	0.35	14

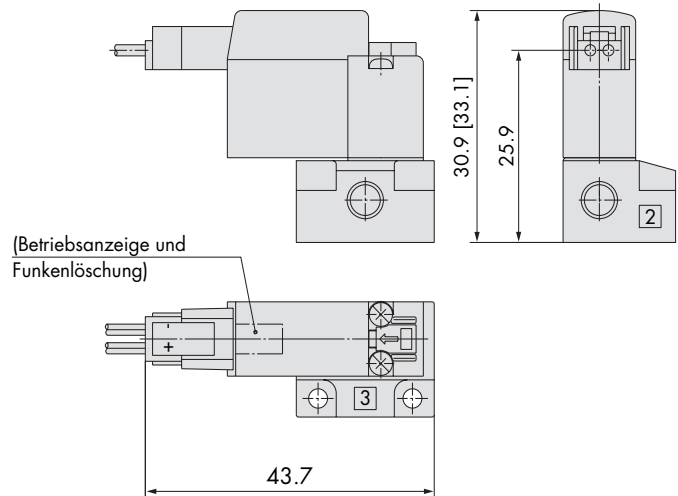
Abmessungen: Flanschversion (mit Einzelanschlussplatte)



LOU-Steckdose: V114-5LOU



MOU-Steckdose: V114-5MOU



Technische Daten Mehrfachanschlussplatte



Serie V100

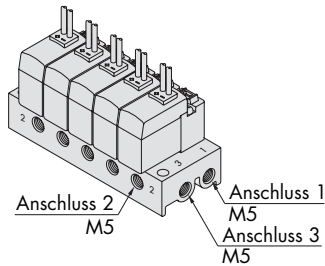
Bestellschlüssel Mehrfachanschlussplatte

Gemeinsame Versorgung/Entlüftung

Modell S41

Bestellschlüssel

VV100-S41-06-M5



Stationen

02	2 Stationen
04	4 Stationen
06	6 Stationen
08	8 Stationen
10	10 Stationen

2 Anschlussgrösse

M5	M5
----	----

Die Mehrfachanschlussplatten sind ab Lager lieferbar.
Elektromagnetventile bitte separat bestellen (siehe auf Seite 2.73)

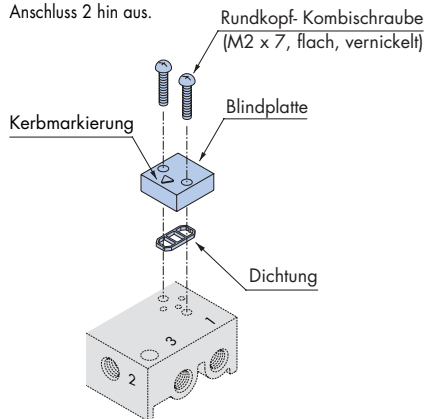
Auf Wunsch liefern wir Ihnen die komplett montierte Ventilinsel
(Montagezeit auf Anfrage)

Bestellnummer Zubehör

Abdeckplatte - Zubehör

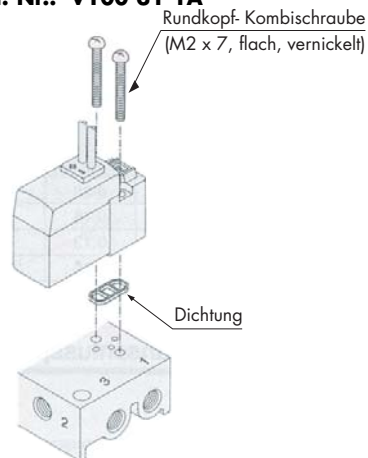
Bestell.-Nr.: V100-77-1A

Richten Sie die Kerbmarkierung auf der Abdeckplatte bei der Montage zum Anschluss 2 hin aus.



Dichtung - Ersatzteil

Bestell.-Nr.: V100-31-1A



Technische Daten Mehrfachanschlussplatte

Technische Daten		Typ S41
Ausführung P (SUP)/R (EXH)		gemeinsame Versorgung/Entlüftung
Ventilstationen		2 bis 10 Stationen (andere auf Anfrage)
Anschluss-spezifikation	Ort	Flansch
	Lage	seitlich
Anschlussgrösse	Anschlüsse 1, 2, 3	M5

Durchfluss-Kenndaten

Mehrfachanschlussplatte		Anschlussgrösse	Durchfluss-Kenndaten					
			1 → 2			2 → 3		
			C[dm ³ /(s·bar)]	b	Q _n [ℓ/min]	C[dm ³ /(s·bar)]	b	Q _n [ℓ/min]
Modell VV100-S41	V114	M5	0.032	0.13	7	0.050	0.26	12

Ann.) Die Werte gelten bei montierter Mehrfachanschlussplatte (5 Stationen).

