

Aimants plat avec tenon fileté épaulé en NdFeB, avec revêtement de protection en caoutchouc

Description de l'article/illustrations du produit



Description

Matière :

Corps en acier.

Noyau magnétique NdFeB (Néodyme).

Revêtement de protection en caoutchouc synthétique.

Finition :

Corps zingué.

Revêtement de protection en caoutchouc noir.

Nota :

Aimants plats avec tenon fileté épaulé, système blindé. Avec revêtement de protection en caoutchouc pour protéger les surfaces sensibles. Grâce au revêtement de protection en caoutchouc, le coefficient de frottement augmente de sorte que des efforts élevés de déplacement latéral peuvent être obtenus.

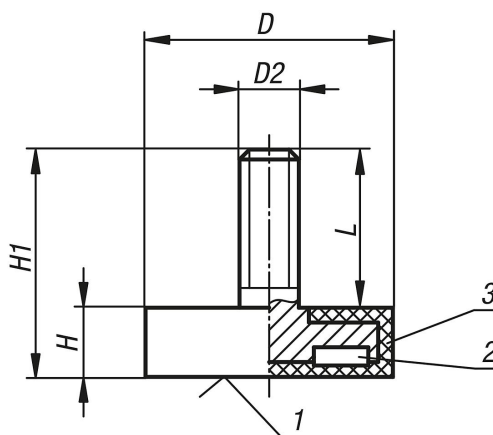
Plage de température :

60 °C max.

Indication de dessin :

- 1) Surface de contact
- 2) Aimant
- 3) Caoutchouc

Dessins



Aperçu des articles

Aimants plat avec tenon fileté épaulé en NdFeB, avec revêtement de protection en caoutchouc

Référence	D	D2	H	H1	L	Force d'attraction en N
K0564.05	12	M4	7	15,5	8,5	13
K0564.06	18	M4	6	12	6	37
K0564.01	22	M4	6	12,5	6,5	50
K0564.07	31	M6	6	17	11	89
K0564.02	43	M6	6	21	15	85
K0564.03	66	M8	8,2	23	14,8	180

Aimants plat avec tenon fileté épaulé en NdFeB, avec revêtement de protection en caoutchouc

Aperçu des articles

Référence	D	D2	H	H1	L	Force d'attraction en N
K0564.04	88	M8	8,2	23,5	15,3	420