

Bille de convoyage avec boîtier en tôle d'acier et bille en plastique

Description de l'article/illustrations du produit



Description

Matière :

Acier zingué.

Bille de convoyage en polyamide PA 66.

Nota :

Les billes de convoyage avec bille en plastique conviennent tout particulièrement pour le convoyage de charges délicates tel que le verre ou les tôles d'aluminium, de laiton ou d'acier poli.

Elles sont équipées d'un joint en feutre protégeant la bille contre les impuretés.

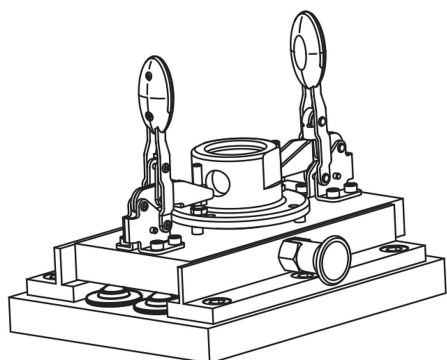
Indication de dessin :

1) Bille de convoyage

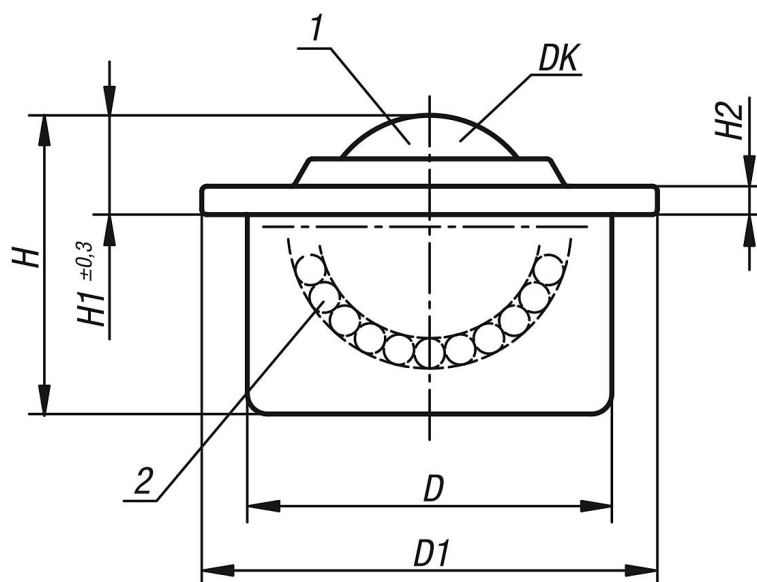
2) Bille de roulement

Forme B : couvercle et boîtier zingués, billes de support en acier

Forme C : couvercle et boîtier zingués, billes de support en inox



Dessins



Aperçu des articles

Bille de convoyage avec boîtier en tôle d'acier et bille en plastique

Bille de convoyage avec boîtier en tôle d'acier et bille en plastique**Aperçu des articles**

Référence	Forme	DK	D	D1	H	H1	H2	Charge de base C (N)	Bague de tolérance assortie aux billes de convoyage
K0761.115	B	15,8	24±0,065	31	21	9,5	2,8	100	K0766.024
K0761.122	B	22,2	36±0,080	45	30	9,6	2,8	200	K0766.036
K0761.130	B	30	45±0,080	55	37	13,6	4	250	K0766.045
K0761.215	C	15,8	24±0,065	31	21	9,5	2,8	100	K0766.024
K0761.222	C	22,2	36±0,080	45	30	9,6	2,8	200	K0766.036
K0761.230	C	30	45±0,080	55	37	13,6	4	250	K0766.045