

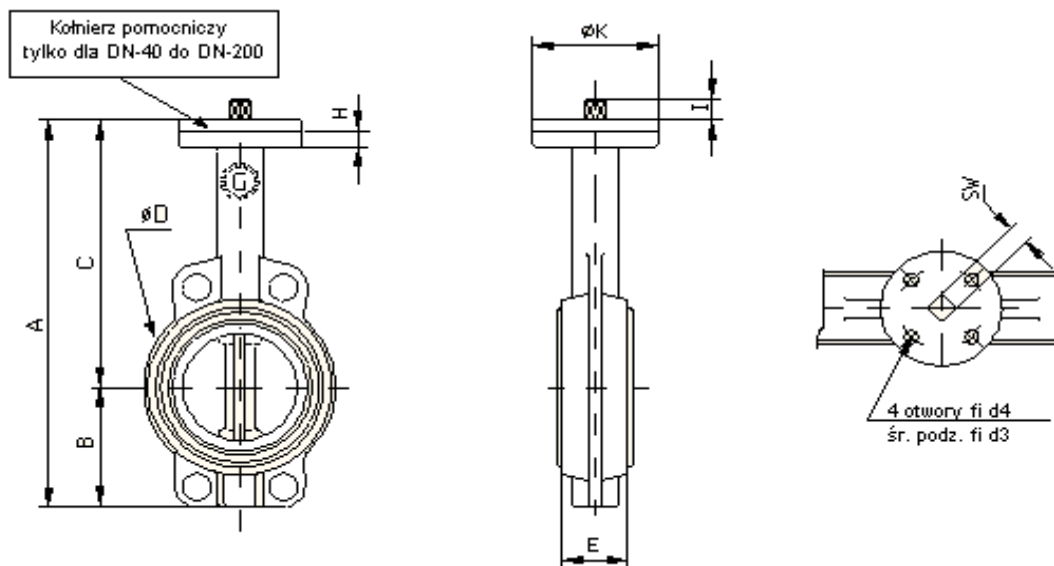


PRZEPUSTNICA
MIĘKKOUSZCZELNIONA
GÓLD

TYP : T-14

ZABUDOWA
MIĘDZYKOŁNIERZOWA
T-14

T-14
DN-40 do DN-400



*Wymiary w mm. Waga w kg.

*Tabelaryczne zestawienie podstawowych wymiarów.

DN	A	B	C	D	E (1)	H	I	SW	Płyta (2)			Ciężar
									K	d3	d4	
40 (3)	208	58	150	95	43	11	14	14	90	70	9	2,8
50	208	58	150	95	43	11	14	14	90	70	9	2,8
65	248	83	165	126	46	11	14	14	90	70	9	3,5
80	250	80	170	130	46	12	14	14	90	70	9	4,3
100	290	100	190	160	52	12	14	14	90	70	9	5,3
125	332	127	205	188	56	15	17	17	90	70	9	7,3
150	365	145	220	215	56	15	17	17	90	70	9	9,5
200	420	170	250	270	60	15	17	17	90	70	9	15
250	464	204	260	325	68	18	25	22	130	102	12	22
300	540	240	300	375	78	18	25	22	130	102	12	38
350	620	280	340	430	78	26	27	27	150	125	14	45
400	662	302	360	485	102	22	27	27	165	125	14	65

(1) Korpus - zgodność z normami DIN-3202 K-1 ; ISO-5752 ; BS-5155 ; MSS-SP-57 , oraz MFE-20-30S

(2) Dysk zgodny z normom DIN/ISO-5211

(3) Zgodność z DIN3202 K-5 (tylko PN-10/16)