

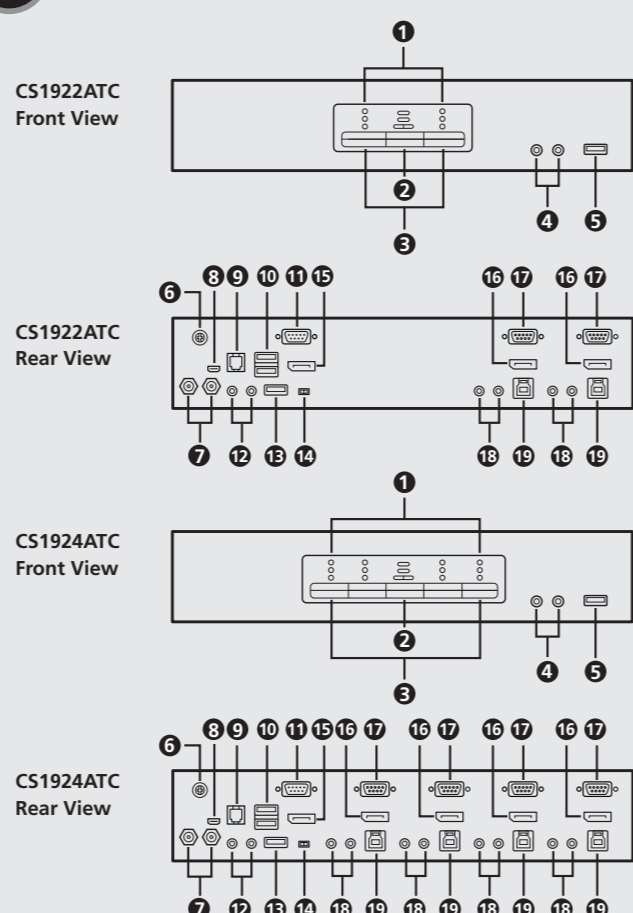


© Copyright 2023 ATEN® International Co. Ltd.
ATEN and the ATEN logo are registered trademarks of ATEN International Co., Ltd.
All rights reserved. All other trademarks are the property of their respective owners.

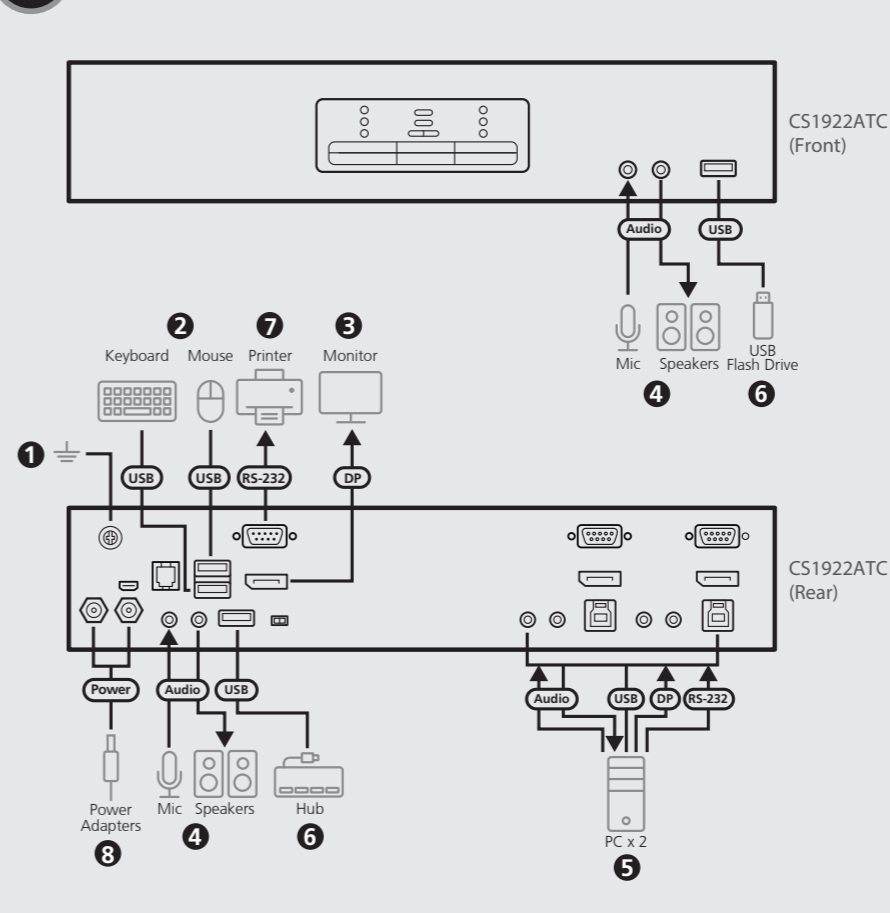
Part No. PAPE-1223-Y40G Released: 02/2023



A Hardware Overview



B Installation



Package Contents

- CS1922ATC
 - 1 CS1922ATC 2-Port USB 3.0 4K DisplayPort KVM Switch for ATC
 - 2 DisplayPort 1.2 cables
 - 2 USB 3.1 Type-A to Type-B cables
 - 2 microphone cables
 - 2 speaker cables
 - 2 power adapters and power cords
 - 1 user instructions

CS1924ATC

- CS1924ATC
 - 1 CS1924ATC 4-Port USB 3.0 4K DisplayPort KVM Switch for ATC
 - 4 DisplayPort 1.2 cables
 - 4 USB 3.1 Type-A to Type-B cable
 - 4 microphone cables
 - 4 speaker cables
 - 2 power adapters and power cords
 - 1 user instructions

Support and Documentation Notice
All information, documentation, firmware, software utilities, and specifications contained in this package are subject to change without prior notification by the manufacturer. To reduce the environmental impact of our products, ATEN documentation and software can be found online at <http://www.aten.com/download/>

Technical Support
www.aten.com/support

Scan for more information



CS1922ATC / CS1924ATC 2/4-Port USB 3.0 4K DisplayPort KVM Switch for ATC

A Hardware Overview

- 1 port LEDs
- 2 mode selection pushbutton
- 3 port selection pushbuttons
- 4 audio jacks
- 5 USB 3.1 Gen 1 Type-A port
- 6 grounding terminal
- 7 power jacks
- 8 USB Micro-B port (firmware upgrade)
- 9 RJ-11 port
- 10 USB 2.0 Type-A ports
- 11 RS-232 serial port
- 12 audio jacks
- 13 USB 3.1 Gen 1 Type-A port
- 14 primary / secondary switch
- 15 DisplayPort out
- 16 DisplayPort in
- 17 RS-232 serial ports
- 18 audio jacks
- 19 USB Type-B ports

Console Ports Section

- 8 USB Micro-B port (firmware upgrade)
- 9 RJ-11 port
- 10 USB 2.0 Type-A ports

KVM Ports Section

- 16 DisplayPort in
- 17 RS-232 serial ports
- 18 audio jacks
- 19 USB Type-B ports

B Installation

- 1 Ground the CS1922ATC / CS1924ATC by connecting one end of a grounding wire to the grounding terminal and the other end to a suitable grounded object. **Note:** Do not omit this step. Proper grounding helps to prevent damage to the unit from power surges or static electricity.
- 2 Connect your USB keyboard and USB mouse to the unit's USB 2.0 Type-A ports.
- 3 Connect your DisplayPort-enabled display to the unit's DisplayPort output port.
- 4 Connect your primary microphone and speakers to the unit's audio jacks located on the front panel. Optionally, connect your secondary microphone and speakers to the unit's audio jacks located on the rear panel. **Note:** The microphone and speakers connected into the front panel have priority over those connected into these jacks.
- 5 Using the provided cables, connect the audio, video, RS-232, and USB ports of up to 2 PCs (for CS1922ATC) or 4 PCs (for CS1924ATC) to the KVM ports section on the KVM switch. **Note:** Make sure that all the connectors from one PC are connected to the same KVM ports section (all in CPU1, all in CPU2, etc).
- 6 (Optional) Connect your USB peripherals to the unit's USB 3.1 Gen 1 Type-A ports.

- 7 (Optional) Connect your RS-232 serial devices such as a printer to the unit's RS-232 serial port from the console ports section.
- 8 Connect the power adapters to the unit's power jacks. Now the CS1922ATC / CS1924ATC is powered on.
- 9 Power on the computers, displays, and the other connected devices.

C Operation

There are several convenient methods you can use to operate the CS1922ATC / CS1924ATC to switch KVM control to a connected device.

Manual Switching

To bring complete focus (KVM, USB, and audio) to a computer, use one of the following methods.

- Press the port selection pushbutton that corresponds to that computer.
- Press the mode selection pushbutton once (the mode icons light up) and then press the port selection pushbutton that corresponds to that computer, and all three port icons light up.

Hotkey Switching

Press and hold [Ctrl] [n]: Brings the KVM, USB, and audio focus to the computer attached to the port corresponding to the specified port ID.

Note: The n stands for the computer's port ID number (1 or 2 for CS1922ATC; 1, 2, 3, or 4 for CS1924ATC).

For more information on the unit's operation, please refer to the user manual.

CS1922ATC / CS1924ATC Commutateur KVM 2/4 ports USB 3.0 4K DisplayPort pour ATC

A Survol du matériel

- 1 LED de port
- 2 bouton de sélection de mode
- 3 Boutons de sélection de port
- 4 prises audio
- 5 Port USB 3.1 Gen 1 Type-A
- 6 terminal de terre
- 7 prises d'alimentation
- 8 Port USB Micro-B (mise à jour du micrologiciel)
- 9 Port RJ-11
- 10 Ports USB 2.0 Type-A
- 11 Port sériel RS-232
- 12 prises audio
- 13 Port USB 3.1 Gen 1 Type-A
- 14 commutateur primaire / secondaire
- 15 Sortie DisplayPort
- 16 Entrée DisplayPort
- 17 Ports série RS-232
- 18 prises audio
- 19 Ports USB Type-B

Section des ports de console

- 8 Port USB Micro-B (mise à jour du micrologiciel)
- 9 Port RJ-11
- 10 Ports USB 2.0 Type-A

Section des ports KVM

- 16 Entrée DisplayPort
- 17 Ports série RS-232
- 18 prises audio
- 19 Ports USB Type-B

B Installation

- 1 Mettez à la terre le CS1922ATC / CS1924ATC en connectant une extrémité d'un câble de terre au terminal de terre et l'autre extrémité à un objet convenablement relié à terre. **Remarque :** N'ignorez pas cette étape. Une mise à terre correcte évite tout dommage à l'unité depuis des surtensions ou de l'électricité statique.
- 2 Connectez votre clavier et votre souris USB aux ports USB 2.0 Type-A de l'unité.
- 3 Connectez votre écran compatible DisplayPort au port de sortie DisplayPort de l'unité.
- 4 Connectez votre microphone et vos haut-parleurs principaux aux prises audio de l'unité situées sur le panneau avant. En option, connectez votre microphone et vos haut-parleurs secondaires aux prises audio de l'unité situées sur le panneau arrière. **Remarque :** Le microphone et les haut-parleurs branchés sur le panneau avant ont priorité sur ceux branchés sur ces prises.
- 5 À l'aide des câbles fournis, connectez les ports audio, vidéo, RS-232 et USB d'au maximum 2 PC (pour CS1922ATC) ou 4 PC (pour CS1924ATC) à la section des ports KVM du commutateur KVM. **Remarque :** Assurez-vous que tous les connecteurs d'un PC sont connectés à la même section de ports KVM (tous dans CPU1, tous dans CPU2, etc.).

- 6 (Facultatif) Connectez vos périphériques USB aux ports USB 3.1 Gen 1 Type-A de l'unité.
- 7 (Facultatif) Connectez vos appareils série RS-232, tels qu'une imprimante, au port série RS-232 de l'unité dans la section des ports de console.
- 8 Connectez les adaptateurs d'alimentation aux prises d'alimentation de l'unité. Le CS1922ATC / CS1924ATC est maintenant sous tension.
- 9 Mettez sous tension les ordinateurs, les écrans et les autres appareils connectés.

C Fonctionnement

Vous avez plusieurs méthodes pratiques à votre disposition pour faire fonctionner le CS1922ATC / CS1924ATC afin de commuter le contrôle KVM vers un appareil connecté.

Commutation manuelle

Pour apporter une mise au point complète (KVM, USB et audio) à un ordinateur, utilisez l'une des méthodes suivantes.

- Appuyez sur le bouton de sélection de port correspondant à cet ordinateur.

- Appuyez une fois sur le bouton de sélection de mode (les icônes de mode s'allument), puis appuyez sur le bouton de sélection de port correspondant à cet ordinateur, et les trois icônes de port s'allument.

Changement d'Hotkey

Appuyez sur la touche [Ctrl] [n] et maintenez-la enfoncée : Apporte la mise au point KVM, USB et audio à l'ordinateur connecté au port correspondant à l'ID de port spécifié.

Remarque : Le n correspond au numéro d'ID du port de l'ordinateur (1 ou 2 pour le CS1922ATC ; 1, 2, 3 ou 4 pour le CS1924ATC).

Pour plus d'informations sur le fonctionnement de l'unité, veuillez vous reporter au manuel de l'utilisateur.

CS1922ATC / CS1924ATC Commutateur KVM 2/4 ports USB 3.0 4K DisplayPort pour ATC

A Hardware Übersicht

- 1 Anschluss LEDs
- 2 Modusauswahl Drucktaste
- 3 Anschlussauswahl Drucktasten
- 4 Audiobuchsen
- 5 USB 3.1 Gen 1 Typ-A Anschluss
- 6 Erdungsanschluss
- 7 Netzbuchsen
- 8 USB Micro-B Anschluss (Firmware-Upgrade)
- 9 RJ-11 Anschluss
- 10 USB 2.0 Typ-A Anschlüsse
- 11 Serieller RS-232 Port
- 12 Audiobuchsen
- 13 USB 3.1 Gen 1 Typ-A Anschluss
- 14 primärer / sekundärer Switch
- 15 DisplayPort Ausgang
- 16 DisplayPort Eingang
- 17 Serielle RS-232 Anschlüsse
- 18 Audiobuchsen
- 19 USB Typ-B Anschlüsse

Konsolenanschlussbereich

- 8 USB Micro-B Anschluss (Firmware-Upgrade)
- 9 RJ-11 Anschluss
- 10 USB 2.0 Typ-A Anschlüsse

KVM Anschlussabschnitt

- 16 DisplayPort Eingang
- 17 Serielle RS-232 Anschlüsse
- 18 Audiobuchsen
- 19 USB Typ-B Anschlüsse

B Installation

- 1 Erden Sie den CS1922ATC / CS1924ATC, indem Sie ein Ende eines Erdungskabels mit dem Erdungsanschluss und das andere Ende mit einem geeigneten geerdeten Gegenstand verbinden. **Hinweis:** Lassen Sie diesen Schritt nicht aus. Eine angemessene Erdung hilft bei der Verhinderung von Geräteschäden durch Spannungsspitzen oder statische Elektrizität.
- 2 Schließen Sie Ihre USB-Tastatur und USB-Maus an die USB 2.0 Typ-A Anschlüsse des Geräts an.
- 3 Schließen Sie Ihr DisplayPort-fähiges Display an den DisplayPort Ausgangsanschluss des Geräts an.
- 4 Schließen Sie Ihr primäres Mikrofon und Ihre Lautsprecher an die Audiobuchsen an der Vorderseite des Geräts an. Optional können Sie Ihr zweites Mikrofon und Ihre Lautsprecher an die Audiobuchsen an der Rückseite des Geräts anschließen. **Hinweis:** Mikrofon und Lautsprecher, die an der Vorderseite angeschlossen wurden, haben Priorität vor jenen, die an diese Buchsen angeschlossen sind.
- 5 Schließen Sie die Audio-, Video-, RS-232- und USB-Anschlüsse von bis zu 2 PCs (für CS1922ATC) oder 4 PCs (für CS1924ATC) mit den mitgelieferten Kabeln an die KVM-Anschlüsse des KVM Switch an.

- 6 (Optional) Schließen Sie Ihre USB-Peripheriegeräte an die USB 3.1 Gen 1 Typ-A Anschlüsse des Geräts an.
- 7 (Optional) Schließen Sie Ihre seriellen RS-232 Geräte, wie z.B. einen Drucker, an den seriellen RS-232 Anschluss des Geräts im Abschnitt Konsolenanschlüsse an.
- 8 Schließen Sie die Netzteile an die Netzbuchsen des Geräts an. Der CS1922ATC / CS1924ATC ist nun eingeschaltet.
- 9 Schalten Sie die Computer, Bildschirme und die anderen angeschlossenen Geräte ein.

C Bedienung

Es gibt mehrere bequeme Methoden, mit denen Sie den CS1922ATC / CS1924ATC bedienen können, um die KVM-Steuerung auf ein angeschlossenes Gerät umzuschalten.

Manuelle Umschaltung

Verwenden Sie eine der folgenden Methoden, um einen Computer vollständig zu fokussieren (KVM, USB und Audio).

- Drücken Sie die Anschlussauswahl Drucktaste, die diesem Computer entspricht.
- Drücken Sie einmal auf die Drucktaste für die Modusauswahl (die Modus Symbole leuchten auf) und dann auf die diesem Computer entsprechende Drucktaste für die Anschlussauswahl, woraufhin alle drei Anschlusssymbole aufleuchten.

Direktaste wechseln

Halten Sie [Strg] [n] gedrückt: Bringt KVM, USB und Audio von dem am entsprechenden Anschluss angeschlossenen Computer zu der angegebenen Anschluss ID.

Hinweis: Das n steht für die Anschluss ID Nummer des Computers (1 oder 2 für CS1922ATC; 1, 2, 3 oder 4 für CS1924ATC).

Weitere Informationen zur Bedienung des Geräts finden Sie im Benutzerhandbuch.

CS1922ATC / CS1924ATC 2/4-Port USB 3.0 4K DisplayPort KVM Switch para ATC

A Vista general del hardware

- 1 LED de puerto
- 2 botón de selección de modo
- 3 botones de selección de puerto
- 4 tomas de audio
- 5 Puerto USB 3.1 Gen 1 Tipo-A
- 6 terminal de conexión a tierra
- 7 tomas de alimentación
- 8 Puerto serie RS-232
- 9 tomas de audio
- 10 Puerto USB 3.1 Gen 1 Tipo-A
- 11 interruptor primario / secundario
- 12 Salida de DisplayPort
- 13 Entrada de DisplayPort
- 14 Puertos serie RS-232
- 15 tomas de audio
- 16 Puertos USB Tipo-B

Sección de puertos de consola

- 8 Puerto Micro-B USB (actualización de firmware)
- 9 Puerto del RJ-11
- 10 Puertos USB 2.0 Tipo-A

Sección de puertos KVM

- 13 Entrada de DisplayPort
- 14 Puertos serie RS-232
- 15 tomas de audio
- 16 Puertos USB Tipo-B

B Instalación

- 1 Conecte a tierra el CS1922ATC / CS1924ATC conectando un extremo de un cable de conexión a tierra al terminal de conexión a tierra y el otro extremo a un objeto correctamente conectado a tierra. **Nota:** No omita este paso. Una conexión a tierra adecuada ayuda a evitar que se produzcan daños en la unidad por picos de tensión o por electricidad estática.
- 2 Conecte su teclado y ratón USB a los puertos USB 2.0 Tipo-A de la unidad.
- 3 Conecte su pantalla compatible con DisplayPort al puerto de salida DisplayPort de la unidad.
- 4 Conecte su micrófono y altavoces principales a las tomas de audio de la unidad ubicadas en el panel frontal. Opcionalmente, conecte su micrófono y altavoces secundarios a las tomas de audio de la unidad ubicadas en el panel trasero. **Nota:** El micrófono y los altavoces conectados al panel frontal tienen prioridad sobre los que están conectados a estas tomas.
- 5 Con los cables suministrados, conecte los puertos de audio, vídeo, RS-232 y USB de hasta 2 ordenadores (para CS1922ATC) o 4 ordenadores (para CS1924ATC) a la sección de puertos KVM en el conmutador KVM. **Nota:** Verifique que todos los conectores de un ordenador estén conectados a la misma sección de puertos KVM (todos en CPU1, todos en CPU2, etc.).

- 6 (Opcional) Conecte sus periféricos USB a los puertos USB 3.1 Gen 1 Tipo-A de la unidad.
- 7 (Opcional) Conecte sus dispositivos de serie RS-232, como una impresora, al puerto de serie RS-232 de la unidad desde la sección de puertos de la consola.
- 8 Conecte los adaptadores de corriente a las tomas de alimentación de la unidad. Ahora el CS1922ATC / CS1924ATC está encendido.
- 9 Encienda los ordenadores, pantallas y los demás dispositivos conectados.

C Funcionamiento

Hay varios métodos convenientes que puede utilizar para operar el CS1922ATC / CS1924ATC para cambiar el control KVM a un dispositivo conectado.

Cambio manual

Para enfocarse completamente (KVM, USB y audio) en un ordenador, utilice uno de los siguientes métodos.

- Presione el botón de selección de puerto que correspondiera a ese ordenador.
- Presione el botón de selección de modo una vez (los iconos de modo se encienden) y, a continuación, presione el botón de selección de puerto que corresponde a ese ordenador, y se encienden los tres iconos de puerto.

Cambio de tecla de acceso directo

Pulsar sin soltar [Ctrl] [n]: Trae el foco de KVM, USB y audio al ordenador conectado al puerto correspondiente a la ID de puerto especificada.

Nota: La n representa el número de identificación del puerto del ordenador (1 o 2 para CS1922ATC; 1, 2, 3, o 4 para CS1924ATC).

Para obtener más información sobre el funcionamiento de la unidad, consulte el manual del usuario.

Interruttore per ATC CS1922ATC / CS1924ATC con 2/4 porte USB 3.0 4K DisplayPort KVM

A Panoramica dell'Hardware

- 1 LED della porta
- 2 pulsante di selezione modalità
- 3 pulsanti di selezione porta
- 4 prese audio
- 5 Porta USB 3.1 Tipo A Gen 1
- 6 terminale di messa a terra
- 7 connettori di alimentazione
- 8 Porta seriale RS-232
- 9 prese audio
- 10 Porta USB 3.1 Tipo A Gen 1
- 11 interruttore primario / secondario
- 12 Uscita DisplayPort
- 13 Ingresso DisplayPort
- 14 Porte seriali RS-232
- 15 prese audio
- 16 Porte USB di tipo B

Sezione porte console

- 8 Porta USB Micro-B (aggiornamento firmware)
- 9 Porta RJ-11
- 10 Porte USB 2.0 Tipo A

Sezione porte KVM

- 13 Ingresso DisplayPort
- 14 Porte seriali RS-232
- 15 prese audio
- 16 Porte USB di tipo B

B Installazione

- 1 Mettere a terra il CS1922ATC / CS1924ATC collegando un'estremità di un cavo di messa a terra al terminale di messa a terra e l'altra estremità a un oggetto con messa a terra adatto. **Nota:** Non saltare questo passaggio. Una corretta messa a terra aiuta a evitare danni all'unità causati da sbalzi di tensione o elettricità statica.
- 2 Collegare la tastiera e il mouse USB alle porte USB 2.0 di Tipo A dell'unità.
- 3 Collegare uno schermo abilitato DisplayPort alla porta di uscita DisplayPort dell'unità.
- 4 Collegare il microfono e gli altoparlanti principali alle prese audio dell'unità sul pannello frontale. Si possono anche collegare il microfono e gli altoparlanti secondari alle prese audio dell'unità sul pannello posteriore. **Nota:** Il microfono e gli altoparlanti collegati al pannello frontale hanno priorità su quelli collegati a queste prese.
- 5 Usare i cavi forniti per collegare le porte audio, video, RS-232 e USB di fino a 2 PC (per il CS1922ATC) o 4 PC (per il CS1924ATC) alla sezione delle porte KVM sull'interruttore KVM. **Nota:** Verificare che tutti i connettori dello stesso PC siano collegati alla stessa sezione delle porte KVM (tutti in CPU1, tutti in CPU2, ecc).

- 6 (Opzionale) Collegare le periferiche USB alla porta USB 3.1 Tipo A Gen 1 dell'unità.
- 7 (Opzionale) Collegare i dispositivi seriali RS-232 come la stampante alla porta seriale RS-232 dell'unità dalla sezione delle porte della consola.
- 8 Collegare gli adattatori di alimentazione alle prese di alimentazione dell'unità. Ora il CS1922ATC / CS1924ATC è acceso.
- 9 Accendere i computer, gli schermi, e gli altri dispositivi connessi.

C Funzionamento

Ci sono molti modi pratici per usare il CS1922ATC / CS1924ATC per passare il controllo KVM a un dispositivo connesso.

Switching manuale

Per portare focus completo (KVM, USB, e audio) a un computer, usare uno dei seguenti metodi.

- Premere il pulsante di selezione porta che corrisponde a quel computer.
- Premere il pulsante di selezione modalità una volta (le icone di modalità si accendono) e poi premere il pulsante di selezione porta che corrisponde a quel computer. Tutte e tre le icone della porta si accendono.

Cambia i tasti di scelta rapida

Tenere premuto [Ctrl] [n]: Porta il focus KVM, USB, e audio al computer collegato alla porta che corrisponde all'ID della porta specificata.

Nota: La "n" rappresenta il numero di ID della porta del computer (1 o 2 per il CS1922ATC; 1, 2, 3, o 4 per il CS1924ATC).

Per ulteriori informazioni sul funzionamento dell'unità, vedere il manuale dell'utente.

CS1922ATC/CS1924ATC 2/4-портовый USB 3.0 DisplayPort KVM - переключатель для индустрии УВД (ATC)

A Основные элементы

- 1 Индикаторы портов
- 2 Кнопка выбора режима
- 3 Кнопки выбора портов
- 4 Аудиоразъемы
- 5 Порт USB 3.1 Gen 1 тип A
- 6 Контакт заземления
- 7 Разъемы питания
- 8 Порт Micro USB-B (обновление микропрограммы)
- 9 Порт RJ-11
- 10 Порты USB 2.0 тип A
- 11 Последовательный порт RS-232
- 12 Аудиоразъемы
- 13 Порт USB 3.1 Gen 1 тип A
- 14 Переключатель «primary / secondary»
- 15 Выход DisplayPort
- 16 Вход DisplayPort
- 17 Последовательные порты RS-232
- 18 Аудиоразъемы
- 19 Порты USB тип B

Секция консольных портов

- 8 Порт Micro USB-B (обновление микропрограммы)
- 9 Порт RJ-11
- 10 Порты USB 2.0 тип A

Секция портов KVM

- 16 Вход DisplayPort
- 17 Последовательные порты RS-232
- 18 Аудиоразъемы
- 19 Порты USB тип B

B Установка

- 1 Выполните заземление CS1922ATC / CS1924ATC. Для этого подсоедиите контакт заземления на блоке к надежно заземленному объекту с помощью заземляющего провода. **Примечание:** Не пропускайте это действие. Надлежащее заземление помогает предотвратить повреждение блока из-за перепадов напряжения или разрядов статического электричества.
- 2 Подключите USB-клавиатуру и USB-мышь к портам USB 2.0 тип A на блоке.
- 3 Подключите дисплей с портом DisplayPort к выходному порту DisplayPort на блоке.
- 4 Подключите основные динамики и микрофон к аудиоразъемам на передней панели блока. При необходимости подключите дополнительные динамики и микрофон к вторичным аудиоразъемам на задней панели блока. **Примечание:** Микрофон и динамики, подключенные к разъемам на передней панели, имеют приоритет над подключенным к разъемам на задней панели.
- 5 С помощью прилагаемых кабелей подсоедиите порты аудио, видео, RS-232 и USB на двух ПК (для CS1922ATC) или на четырех ПК (для CS1924ATC) к секции портов KVM на KVM-переключателе.

Примечание: Убедитесь, что все разъемы каждого конкретного ПК подключены к одной и той же секции портов KVM (все к секции CPU1, или к секции CPU2 и т.д.).

- 6 (Дополнительно) Подключите ваши периферийные USB-устройства к портам USB 3.1 Gen 1 тип A на блоке.
- 7 (Дополнительно) Подключите последовательные устройства с портом RS-232 (например, принтер) к последовательному порту RS-232 в секции консольных портов на блоке.
- 8 Подсоедините адаптеры питания к гнездам питания на блоке. При этом произойдет включение блока CS1922ATC / CS1924ATC.
- 9 Включите компьютеры, мониторы и другие подсоединенные устройства.

C Эксплуатация

Для переключения KVM-управления на нужное подсоединенное устройство при работе с CS1922ATC / CS1924ATC предоставляется несколько различных способов.

Ручная коммутация

Для полной передачи фокуса управления (KVM, USB и звук) на нужный компьютер воспользуйтесь одним из следующих способов.

- Нажмите кнопку выбора порта, соответствующего данному компьютеру.
- Нажмите кнопку выбора режима один раз (загорятся индикаторы режима). Затем нажмите кнопку выбора порта, соответствующего данному компьютеру (загорятся все три индикатора порта).

Коммутация с помощью горячих клавиш

Нажмите комбинацию [Ctrl] [n]: Фокус управления KVM, USB и звука будет перенесен на компьютер, подсоединенный к порту, соответствующему указанному номеру.

Примечание: «n» означает номер порта компьютера (1 или 2 – для CS1922ATC; 1, 2, 3 или 4 – для CS1924ATC).

Дополнительные сведения об эксплуатации блока приведены в руководстве пользователя.

CS1922ATC / CS1924ATC 2/4-портовый комутатор USB 3.0 4K DisplayPort KVMPTM для ATC	www.ATEN.com
А Огляд обладнання	
1 Світлодіоди порту <p>2 кнопка вибору режиму 3 кнопки вибору порту 4 аудіороз'єми 5 Порт USB 3.1 Gen 1 Type-A 6 Клема заземлення 7 роз'єми живлення</p>	11 Послiдовний порт RS-232 12 аудіороз'єми 13 Порт USB 3.1 Gen 1 Type-A 14 основний / допоміжний перемикач 15 Вихід порту дисплея
Секція консольних портів	Секція портів KVM
8 Порт USB Micro-B (оновлення прошивки) 9 Порт RJ-11 10 Порти USB 2.0 Type-A	16 Вхід порту дисплея 17 Послідовні порти RS-232 18 аудіороз'єми 19 Порти USB Type-B

Interrupator para ATC CS1922ATC / CS1924ATC 2/4 Portas USB 3.0 4K DisplayPort KVMPTM	www.ATEN.com
А Vista Geral do Hardware	
1 LEDs da porta <p>2 botões de seleção de modo 3 botões de seleção de porta 4 jacks audio 5 porta USB 3.1 Gen 1 Tipo A 6 terminal de Aterramento 7 jacks de alimentação</p>	11 Porta de série RS-232 12 jacks audio 13 porta USB 3.1 Gen 1 Tipo A 14 interruptor primário / secundário 15 Saída DisplayPort
Секção de portas de consola	Секção das Portas KVM
8 Porta USB Micro-B (atualização firmware) 9 Porta RJ-11 10 portas USB 2.0 Tipo A	16 Entrada DisplayPort 17 portas série RS-232 18 jacks audio 19 Portas USB Tipo B

CS1922ATC / CS1924ATC ATC için 2/4 Bağlantı Noktalı USB 3.0 4K DisplayPort KVMPTM Switch	www.ATEN.com
А Donanima Genel Bakış	
1 bağlantı noktası LED'leri <p>2 mod seçimi düğmeleri 3 bağlantı noktası seçim düğmeleri 4 ses jackları 5 USB 3.1 1. Nesil Tip A bağlantı noktası 6 topraklama terminali 7 güç girişleri</p>	11 RS-232 seri bağlantı noktası 12 ses jackları 13 USB 3.1 1. Nesil Tip A bağlantı noktası 14 birincil/kincil anahtar 15 DisplayPort çıkışı
Кonsol Bağlantı Noktaları Kismı	KVM Bağlantı Noktaları Kismı
8 USB Mikro B bağlantı noktası (bellirlenmiş güncelleme) 9 RJ-11 bağlantı noktası 10 USB 2.0 Tip A bağlantı noktaları	16 DisplayPort girişi 17 RS-232 seri bağlantı noktaları 18 ses jackları 19 USB Tip B bağlantı noktaları

CS1922ATC / CS1924ATC 2/4-portedowy przełącznik USB 3.0 4K DisplayPort KVMPTM dla ATC	www.ATEN.com
А Przegląd sprzętu	
1 Diody LED portu <p>2 Przycisk wyboru trybu 3 Przyciski wyboru portów 4 Gniazda audio 5 Gniazdo USB 3.1 Gen 1 Typu A 6 zacisk uzmięnięcia 7 Gniazda zasilania</p>	11 Port szeregowy RS-232 12 Gniazda audio 13 Gniazdo USB 3.1 Gen 1 Typu A 14 Przełącznik pierwotny / wtórny 15 Wyjście DisplayPort
Секcja portów konsoli	Секcja portów KVM
8 Gniazdo USB Typu mikro-B (aktualizacja oprogramowania sprfowanego) 9 Port RJ-11 10 Gniazda USB 2.0 Typu A	16 Wejście DisplayPort 17 Porty szeregowe RS-232 18 Gniazda audio 19 Gniazda USB Typu B

Comutator KVMPTM pentru ATC CS1922ATC / CS1924ATC 2/4-Port USB 3.0 4K DisplayPort	www.ATEN.com
---	--------------

А Презентаре hardware	
1 LED-uri porturi <p>2 buton selectare mod 3 butoane selectare port 4 mufe jack audio 5 port USB 3.1 Gen 1 tip A 6 terminal de împământare 7 mufe jack alimentare</p>	11 port serial RS-232 12 mufe jack audio 13 port USB 3.1 Gen 1 tip A 14 comutator principal/secundar 15 ieşire DisplayPort
Секціе портурі консолă	Секціе портурі KVM
8 port USB micro-B (upgrade firmware) 9 Port RJ-11 10 porturi USB 2.0 tip A	16 intrare DisplayPort 17 porturi seriale RS-232 18 mufe jack audio 19 porturi USB tip B

ATC 向け 2/4 ポート USB 3.0 4K DisplayPort KVMPTM スイッチ CS1922ATC / CS1924ATC	www.ATEN.com
А 製品各部名称	
1 ポート LED <p>2 モード選択ボタン 3 ポート選択ボタン 4 オーディオジャック 5 USB 3.1 Gen 1 Type-A ポート 6 接地端子 7 電源ジャック</p>	11 RS-232 シリアルポート 12 オーディオジャック 13 USB 3.1 Gen 1 Type-A ポート 14 プライマリ / セカンダリスイッチ 15 DisplayPort 出力
Конзо́лпортсе́кцион	KVM портсе́кцион
8 USB Micro-B порт (фaймウェアаппгрейд) 9 RJ-11 порт 10 USB 2.0 Type-A порт	16 DisplayPort 入力 17 RS-232 シリアルポート 18 オーディオジャック 19 USB Type-B порт

CS1922ATC / CS1924ATC 2/4- 포트 USB 3.0 4K DisplayPort KVMPTM ATC 용 스위치	www.ATEN.com
А 하드웨어 개요	
1 포트 LED <p>2 모드 선택 푸시버튼 3 포트 선택 푸시버튼 4 오디오 잭 5 USB 3.1 Gen 1 Type-A 포트 6 접지 단자 7 전원 잭</p>	11 RS-232 시리얼 포트 12 오디오 잭 13 USB 3.1 Gen 1 Type-A 포트 14 기본 / 보조 스위치 15 DisplayPort 출력
Консо́л портсе́ 부분	KVM 포트 선택
8 USB Micro-B 포트 (펌웨어 업그레이드) 9 RJ-11 포트 10 USB 2.0 Type-A 포트	16 DisplayPort 입력 17 RS-232 시리얼 포트 18 오디오 잭 19 USB Type-B 포트

CS1922ATC / CS1924ATC 2/4 埠 USB 3.0 4K DisplayPort KVMPTM 航管應用多電腦切换器	www.ATEN.com
А 硬件概況	
1 端口 LED 指示灯 <p>2 模式選擇按鈕 3 端口選擇按鈕 4 音頻插孔 5 USB 3.1 Gen 1 Type-A 端口 6 接地端子 7 電源插孔</p>	11 RS-232 串⼝端口 12 音頻插孔 13 USB 3.1 Gen 1 Type-A 端口 14 主 / 輔助開關 15 DisplayPort 輸出
控制端連接埠⼝部分	KVM 端口⼝部分
8 USB Micro-B 端口 (固件升級) 9 RJ-11 端口 10 USB 2.0 Type-A 端口	16 DisplayPort 輸入 17 RS-232 串⼝端口 18 音頻插孔 19 USB Type-B 端口

CS1922ATC / CS1924ATC 2/4 埠 USB 3.0 4K DisplayPort KVMPTM 航管應用多電腦切换器	www.ATEN.com
А 硬體檢視	
1 連接埠 LED 指示燈 <p>2 模式選擇按鈕 3 連接埠選擇按鍵 4 音訊插孔 5 USB 3.1 Gen 1 Type-A 連接埠 6 接地端 7 電源插孔</p>	11 RS-232 序列連接埠 12 音訊插孔 13 USB 3.1 Gen 1 Type-A 連接埠 14 主 / 次要切换器 15 DisplayPort 輸出
控制端連接埠區段	KVM 連接埠區段
8 USB Micro-B 連接埠 (韌體升級) 9 RJ-11 連接埠 10 USB 2.0 Type-A 連接埠	16 DisplayPort 輸入 17 RS-232 序列連接埠 18 音訊插孔 19 USB Type-B 連接埠

В Встановлення	
1 Заземліть CS1922ATC / CS1924ATC, під'єднавши один кінець дроту заземлення до клеми заземлення, а інший кінець – до придатного заземленого об'єкта. <p>Примітка: Не пропускайте цю дію. Належне заземлення допомагає захистити пристрій від пошкоджень в результаті перепадів напруги живлення та впливу статичної електрики.</p>	USB не більш ніж 2 ПК (для CS1922ATC) або 4 ПК (для CS1924ATC) до секції портів KVM на перемикачі KVM. <p>Примітка: Переконайтеся, що всі роз'єми одного комп'ютера під'єднано до однієї секції портів KVM (усі в CPU1, усі в CPU2 тощо).</p>
2 Підключіть клавіатуру USB та мишу USB до портів USB 2.0 Type-A.	6 (Додатково) Під'єднайте периферійні пристрої USB до порту USB 3.1 Gen 1 Type-A пристрою.
3 Під'єднайте дисплей із підтримкою DisplayPort до вихідного порту DisplayPlay пристрою.	7 (Додатково) Під'єднайте послідовні пристрої RS-232, як-от принтер, до послідовного порту RS-232 пристрою за секції портів консолі.
4 Підключіть основний мікрофон і динаміки до аудіороз'ємів пристрою, розташованих на передній панелі. За бажання підключіть додатковий мікрофон і динаміки до аудіороз'ємів пристрою, розташованих на задній панелі. <p>Примітка: Мікрофон і динаміки, підключені до передньої панелі, мають перевагу перед підключеними до цих роз'ємів.</p>	8 Підключіть адаптер живлення до роз'єму живлення пристрою. Тепер CS1922ATC / CS1924ATC підживлюється.
5 Використовуючи надані кабелі, під'єднайте порти аудіо, відео, RS-232 і	9 Увімкніть комп'ютери, дисплеї та інші під'єднані пристрої.

Instalação	
1 Ligue a terra o CS1922ATC / CS1924ATC ao conectar uma extremidade de um fio de terra ao terminal de aterramento e a outra extremidade a um objeto ligado à terra adequado. <p>Nota: Não ignore este passo. A ligação à terra adequada evita danos na unidade derivados de picos de energia ou de electricidade estática.</p>	Nota: Certifique-se que todos os conectores de um computador estão conectados à mesma secção de portas KVM (todos no CPU1, todos no CPU2, etc).
2 Ligue o teclado USB e rato USB às portas USB 2.0 Tipo A da unidade.	6 (Opcional) Conecte os periféricos USB às portas USB 3.1 Gen 1 Tipo A da unidade.
3 Conecte o visor ativado DisplayPort à porta de saída DisplayPort da unidade.	7 (Opcional) Conecte os dispositivos série RS-232 como por ex. impressora à porta série RS-232 da unidade a partir da secção de portas da consola.
4 Conecte o microfone e altifalantes principais aos jacks áudio da unidade localizada no painel frontal. Opcionalmente, ligue o microfone secundário e os altifalantes aos jacks áudio da unidade localizados no painel traseiro. <p>Nota: O microfone e os altifalantes ligados ao painel dianteiro têm prioridade sobre os conectados nestes jacks.</p>	8 Conecte os adaptadores aos jacks de alimentação da unidade. O CS1922ATC / CS1924ATC está agora ligado.
5 Utilizando os cabos fornecidos, conecte as portas áudio, vídeo, RS-232, e USB a até 2 computadores (para CS1922ATC) ou 4 computadores (para CS1924ATC) à secção de portas KVM do interruptor KVM.	9 Ligue os computadores, ecrãs e os outros dispositivos conectados.

CS1922ATC / CS1924ATC 2/4 Portas USB 3.0 4K DisplayPort KVMPTM Switch	www.ATEN.com
В Kurulum	
1 Bir topraklama kablosunun bir ucunu topraklama terminaline diğer ucunu da uygun bir topraklanmış nesneye takarak CS1922ATC / CS1924ATC ürününü topraklayın. <p>Not: Bu adımı atlamayın. Doğru topraklama, ünitenin güç dalgalanmalarından veya statik elektrikten dolayı hasar görmesini önlemeye yardımcı olur.</p>	olduğundan emin olun (tümü CPU1, tümü CPU2 vs.).
2 USB klavye ve USB fareniiz, ünitenin USB 2.0 Tip A bağlantı noktalarına bağlayın.	6 (İsteğe bağlı) USB çevre birimlerinizi, ünitenin USB 3.1 1. Nesil Tip A bağlantı noktalarına bağlayın.
3 DisplayPort girişli olan monitörünüzü ünitenin DisplayPort çıkış bağlantı noktasına bağlayın.	7 (İsteğe bağlı) Yazıcı gibi RS-232 seri cihazlarınızı, ünitenin konsol bağlantı noktaları kısmındaki RS-232 seri bağlantı noktasına bağlayın.
4 Birincil mikrofonunuzu ve hoparlörlerinizi, ünitenin ön panelinde bulunan ses jacklarına bağlayın. İsteğe bağlı olarak ikincil mikrofonunuzu ve hoparlörlerinizi, ünitenin arka panelinde bulunan ses jacklarına bağlayın. <p>Not: Ön panele bağlanan mikrofon ve hoparlörlerin önceliği vardır.</p>	8 Güç adaptörlerini ünitenin güç girişlerine bağlayın. Artık CS1922ATC / CS1924ATC çalışır durumdadır.
5 Sağlanan kablolarla 2 (CS1922ATC için) veya 4 (CS1924ATC için) adece kadar PC'nin ses, video, RS-232 ve USB bağlantı noktalarını, KVM switch üzerindeki KVM bağlantı noktalarına bağlayın. <p>Not: Bir PC'deki tüm konektörlerin aynı KVM bağlantı noktası kısmında</p>	9 Bilgisayarları, ekranları ve diğer bağlı cihazları çalıştırın.

CS1922ATC / CS1924ATC 2/4-portedowy przełącznik USB 3.0 4K DisplayPort KVMPTM dla ATC	www.ATEN.com
В Montaż	
1 W celu uzziemienia CS1922ATC / CS1924ATC należy podłączyć jedną z końcówki przewodu uzemiającego do zacisku uzemiającego, a drugą do odpowiedniego uzemieonego obiektu. <p>Uwaga: Tego kroku nie należy pomijać. Właściwe uzziemienie pomaga uniknąć uszkodzeń urządzenia w przypadku przepięć lub elektryczności statycznej.</p>	i USB maksymalnie 2 komputerów (w przypadku CS1922ATC) lub 4 komputerów (w przypadku CS1924ATC) do sekcji portów KVM przełącznika KVM. <p>Uwaga: Zweryfikować, czy wszystkie złącza z jednego komputera znajdują się w tej samej sekcji portów KVM (wszystkie w CPU1, wszystkie w CPU2, itd.).</p>
2 Podłączyć klawiaturę USB i mysz USB do gniazd USB 2.0 Typu A urządzenia.	6 (Opcjonalnie) Podłączyć urządzenia peryferyjne USB do gniazd USB 3.1 Gen 1 Typu A urządzenia.
3 Podłączyć wyświetlacz ze złączem DisplayPort do portu wyjściowego DisplayPort urządzenia.	7 (Opcjonalnie) Podłączyć urządzenia obsługiwane przez port szeregowy RS-232, takie jak drukarka do portu szeregowego RS-232 urządzenia w sekcji konsoli portów.
4 Podłączyć główny mikrofon i głośniki do gniazd audio urządzenia umieszczonech na przednim panelu urządzenia. Opcjonalnie, podłączyć odpragowe mikrofon i głośniki do gniazd audio urządzenia umieszczonych na tylnym panelu urządzenia. <p>Uwaga: Mikrofon i głośniki podłączone na panelu przednim urządzenia mają priorytet nad podłączonymi do tych gniazd.</p>	8 Podłączyć zasilacze do gniazd zasilania urządzenia. Teraz urządzenie CS1922ATC / CS1924ATC jest zasilane.
5 Korzystając z dostarczonych kabli, należy podłączyć złącza audio, wideo, RS-232	9 Włączyć komputery, wyświetlacze oraz inne podłączone urządzenia.

Comutator KVMPTM pentru ATC CS1922ATC / CS1924ATC 2/4-Port USB 3.0 4K DisplayPort	www.ATEN.com
В Instalare	
1 Legați CS1922ATC/CS1924ATC la pământ conectând un capăt al unui fir de împământare la terminalul de împământare, iar celălalt capăt la un obiect cu o legare la pământ adecvată. <p>Notă: Nu săriți peste acest pas. Legarea la pământ corespunzătoare ajută la prevenirea deteriorării unității împotriva supraîncălzirii sau a electricității statice.</p>	<p>Notă: Asigurați-vă că toți conectorii de la un PC sunt conectați la aceeași secțiune cu porturi KVM (toate în CPU1, toate în CPU2 etc.).</p> <p>6 (Opțional) Conectați perifericele USB la porturile USB 3.1 Gen 1 tip A ale unității.</p> <p>7 (Opțional) Conectați dispozitivele seriale RS-232, cum ar fi o imprimantă, la portul serial RS-232 al unității din secțiunea cu porturi a consolei.</p> <p>8 Conectați adaptoarele de alimentare la mufele jack de alimentare ale unității. Acum CS1922ATC/CS1924ATC este pornit.</p> <p>9 Porniți computerele, monitoareale și celelalte dispozitive conectate.</p>
2 Conectați tastatura USB și mouse-ul USB la porturile USB 2.0 tip A ale unității.	
3 Conectați monitorul cu DisplayPort la portul de ieșire DisplayPort al unității.	
4 Conectați microfonul și boxeale principale la mufele jack audio ale unității de pe panoul frontal. Opțional, conectați microfonul și boxeale secundare la mufele jack audio ale unității de pe panoul posterior. <p>Notă: Microfonul și boxeale conectate la panoul frontal vor avea prioritate față de cele conectate la aceste mufe jack.</p>	
5 Folosind cablurile furnizate, conectați porturile audio, video, RS-232 și USB a până la 2 PC-uri (pentru CS1922ATC) sau 4 PC-uri (pentru CS1924ATC) la secțiunea cu porturi KVM de pe comutatorul KVM.	

ATC 向け 2/4 ポート USB 3.0 4K DisplayPort KVMPTM スイッチ CS1922ATC / CS1924ATC	www.ATEN.com
В Сеттoуп	
1 接地線の一端を接地端子に接続し、他端を適切な接地物に接続して、CS1922ATC / CS1924ATC を接地してください。 <p>注意： この手順を省略しないでください。電力サージや静電気によって本製品が破損するのを防ぐため、適切な接地をしてください。</p>	注意： 1 台の PC からのすべてのコネクタが同じ KVM ポートセクションに接続されていることを確認してください（すべてが CPU1 内、すべてが CPU2 内外など）。
2 USB キーボードと USB マウスを本製品の USB 2.0 Type-A ポートに接続してください。	6 (オプション) USB 周辺機器を本製品の USB 3.1 Gen 1 Type-A ポートに接続してください。
3 DisplayPort 対応ディスプレイを本製品の DisplayPort 出力ポートに接続してください。	7 (オプション) プリンターなどの RS-232 シリアルデバイスは、コンソールポートセクションから本製品の RS-232 シリアルポートに接続してください。
4 メインのマイクとスピーカーを本製品のフロントパネル上にあるオーディオジャックに接続してください。必要に応じて、2 つ目のマイクとスピーカーを本製品のリアパネル上にあるオーディオジャックに接続してください。 <p>注意： フロントパネルに接続されたマイクとスピーカーが、これらのジャックに接続されたものより優先されます。</p>	8 本製品の電源ジャックに電源アダプタを接続してください。これで CS1922ATC / CS1924ATC の電源が ON になります。
5 付属のケーブルを使用して、最大 2 台 (CS1922ATC) または 4 台 (CS1924ATC) の PC のオーディオ、ビデオ、RS-232、USB ポートを KVM スイッチの KVM ポートセクションに接続してください。	9 コンピューター、ディスプレイ、その他の接続された機器の電源を ON にしてください。

CS1922ATC / CS1924ATC 2/4- 포트 USB 3.0 4K DisplayPort KVMPTM ATC 용 스위치	www.ATEN.com
В 설치	
1 접지 와이어의 한쪽 끝을 접지 단자에 연결하고 다른 쪽 끝을 접지된 적합한 물체에 연결하여 CS1922ATC / CS1924ATC 를 접지합니다. <p>주의: 이 단계를 건너뛰지 마십시오. 올바른 접지는 전원 서지 혹은 정전기로 인한 장치의 손상을 방지할 수 있습니다.</p>	注意： 1 台의 PC からのすべてのコネクタが同じ KVM ポートセクションに接続されていることを確認してください（すべてが CPU1 内、すべてが CPU2 内外など）。
2 USB 키보드와 USB 마우스를 본 장치의 USB 2.0 Type-A 포트에 연결합니다.	6 (옵션) USB 주변機器を本製品の USB 3.1 Gen 1 Type-A 포트에 연결してください。
3 DisplayPort 지원 디스플레이를 장치의 DisplayPort 출력 포트에 연결합니다.	7 (옵션) 프린터와 같은 RS-232 시리얼 기기를 콘솔 포트 섹션에서 본 장치의 RS-232 시리얼 포트에 연결합니다.
4 기본 마이크와 스피커를 장치의 전면 패널에 있는 오디오 잭에 연결합니다. 필요에 따라 보조 마이크와 스피커를 장치의 후면 패널에 있는 오디오 잭에 연결합니다. <p>주의: 전면 패널에 연결된 마이크와 스피커가 후면 패널에 연결된 마이크와 스피커보다 우선적으로 입출력됩니다.</p>	8 전원 어댑터를 장치의 전원 잭에 연결합니다. 이제 CS1922ATC / CS1924ATC 에 전원이 켜집니다.
5 포함된 케이블로 오디오, 비디오, RS-232 및 최대 2대 PC(CS1922ATC의 경우) 또는 4대 PC(CS1924ATC의 경우)의 USB 포트를 KVM 스위치의 KVM 스위치 포트 섹션에 연결합니다. <p>주의: PC 한 대의 모든 커넥터를 동일한 KVM 포트 섹션에 연결해야 합니다(모두 CPU1 에 연결, 모두 CPU2 에 연결 등).</p>	9 컴퓨터, 디스플레이 및 기타 연결된 기기의 전원을 켭니다.

CS1922ATC / CS1924ATC 2/4 埠 USB 3.0 4K DisplayPort KVMPTM 开关 (适用于 ATC)	www.ATEN.com
В 安裝	
1 接地线一端连接到接地端子，另一端连接到合适的接地物体，从而将 CS1922ATC / CS1924ATC 接地。 <p>注意： 请勿省略此步骤。正确接地有助于防止电涌或静电对设备造成损坏。</p>	7 (可选) 将 RS-232 串口设备 (例如打印机) 连接至本机的 RS-232 串口端口 (在控制端连接端口部分)。
2 将 USB 键盘和 USB 鼠标连接到本机的 USB 2.0 Type-A 端口。	8 将电源适配器连接到本机的电源插孔中。至此，CS1922ATC / CS1924ATC 已通电。
3 将支持 DisplayPort 的显示器连接到本机的 DisplayPort 输出端口。	9 打开电脑、显示器和其他连接设备的电源。
4 将主要麦克风和扬声器连接到位于本机前板的音频插孔，还可以将辅助麦克风和扬声器连接到位于本机后面板的音频插孔。 <p>注意： 连接到前面板的麦克风和扬声器优先于连接到后面板的麦克风和扬声器。</p>	3 작동
5 使用随附的线缆最多可将 2 台电脑 (适用于 CS1922ATC) 或 4 台电脑 (适用于 CS1924ATC) 的音频、视频、RS-232 及 USB 端口连接至 KVM 切换器的 KVM 端口部分。 <p>注意： 需确认同一电脑的所有接头均连接至相同的 KVM 端口部分 (都在 CPU1 中、都在 CPU2 中等)。</p>	4 打开电脑、显示器和其他连接设备的电源。 <p>CS1922ATC / CS1924ATC 를 작동하여 KVM 제어를 연결된 기기로 전환할 수 있는 여러 가지 편리한 방법이 있습니다 .</p>
6 (可选) 将 USB 外设连接到本机的 USB 3.1 Gen 1 Type-A 포트。	매뉴얼 전환

CS1922ATC / CS1924ATC 2/4 埠 USB 3.0 4K DisplayPort KVMPTM 航管應用多電腦切换器	www.ATEN.com
В 安裝	
1 將接地線的一端連接到接地端子，另一端則連接至合適的接地物體，藉此為 CS1922ATC / CS1924ATC 接地。 <p>注意： 請勿省略此步驟。正確的接地有助於防止電源突波或靜電對本設備造成損壞。</p>	7 (選擇性步驟) 將 USB 周邊設備連接到裝置的 USB 3.1 Gen 1 Type-A 連接埠。
2 將 USB 介面的鍵盤及滑鼠連接到裝置的 USB 2.0 Type-A 連接埠。	8 將電源變壓器連接到裝置的電源插孔，CS1922ATC / CS1924ATC 現在已開啟電源。
3 將支援 DisplayPort 介面的顯示器連接到本裝置的 DisplayPort 輸出連接埠。	9 開啟電腦、顯示器和其他連接裝置。
4 將主要麥克風及喇叭連接到裝置位於前面板的音訊插孔。可選擇將次要麥克風及喇叭連接到裝置位於後面板的音訊插孔。 <p>注意： 麥克風及喇叭連接到前面板插孔比後面板插孔操作更方便。</p>	3 操作
5 使用提供的線材，最多可將 2 台電腦 (適用 CS1922ATC) 或 4 台電腦 (適用 CS1924ATC) 的音訊、視訊、RS-232 及 USB 連接埠，連接到 KVM 多電腦切换器的 KVM 連接埠區段。 <p>注意： 確認一台電腦上的所有連接器皆連接到相同的 KVM 連接埠區段 (皆在 CPU1 或 CPU2 等)。</p>	<p>CS1922ATC / CS1924ATC 有幾種便利的操作方法，將 KVM 控制切換到連接裝置。</p> <p>手動切換</p> <p>可使用以下方法之一，使電腦具有全焦點 (KVM、USB 和音頻) 。</p> <ul style="list-style-type: none">按下與該電腦對應的端口選擇按鈕。 按下模式選擇按鈕一次，此時模式圖標亮起，然後按下對應于該電腦的端口選擇按鈕，此時所有有三個端口圖標都亮起。

Ручно перемикання	
Щоби забезпечити повне фокусування (KVM, USB і аудіо) на комп'ютері, використайте один з цих методів.	
• Натисніть кнопку вибору порту, що відноситься до цього комп'ютеру.	
• Натисніть кнопку вибору режиму один раз (засвітиться значки режиму), а потім натисніть кнопку вибору порту, що відноситься до цього комп'ютеру, і засвіяться всі три значки порту.	

Перемикання гарячих клавіш	
Натисніть і утримуйте [Ctrl] [Fn]: Перенесить фокус KVM, USB і аудіо на комп'ютер, з'єднаний з портом, що відповідає вказаному ідентифікатору порту.	
Примітка: "Fn" позначає ідентифікаційний номер порту комп'ютера (1 або 2 для CS1922ATC; 1, 2, 3 або 4 для CS1924ATC).	
Щоб отримати додаткову інформації про роботу пристрою, зверніться до посібника користувача.	

Interrupator para ATC CS1922ATC / CS1924ATC 2/4 Portas USB 3.0 4K DisplayPort KVMPTM	www.ATEN.com
А Vista Geral do Hardware	
1 LEDs da porta <p>2 botões de seleção de modo 3 botões de seleção de porta 4 jacks audio 5 porta USB 3.1 Gen 1 Tipo A 6 terminal de Aterramento 7 jacks de alimentação</p>	
Секção de portas de consola	
8 Porta USB Micro-B (atualização firmware) 9 Porta RJ-11 10 portas USB 2.0 Tipo A	

CS1922ATC / CS1924ATC ATC için 2/4 Bağlantı Noktalı USB 3.0 4K DisplayPort KVMPTM Switch	www.ATEN.com
А Donanima Genel Bakış	
1 bağlantı noktası LED'leri <p>2 mod seçimi düğmeleri 3 bağlantı noktası seçim düğmeleri 4 ses jackları 5 USB 3.1 1. Nesil Tip A bağlantı noktası 6 topraklama terminali 7 güç girişleri</p>	
Кonsol Bağlantı Noktaları Kismı	
8 USB Mikro B bağlantı noktası (bellirlenmiş güncelleme) 9 RJ-11 bağlantı noktası 10 USB 2.0 Tip A bağlantı noktaları	

CS1922ATC / CS1924ATC 2/4-portedowy przełącznik USB 3.0 4K DisplayPort KVMPTM dla ATC	www.ATEN.com
А Przegląd sprzętu	
1 Diody LED portu <p>2 Przycisk wyboru trybu 3 Przyciski wyboru portów 4 Gniazda audio 5 Gniazdo USB 3.1 Gen 1 Typu A 6 zacisk uzmięnięcia 7 Gniazda zasilania</p>	
Секcja portów konsoli	