

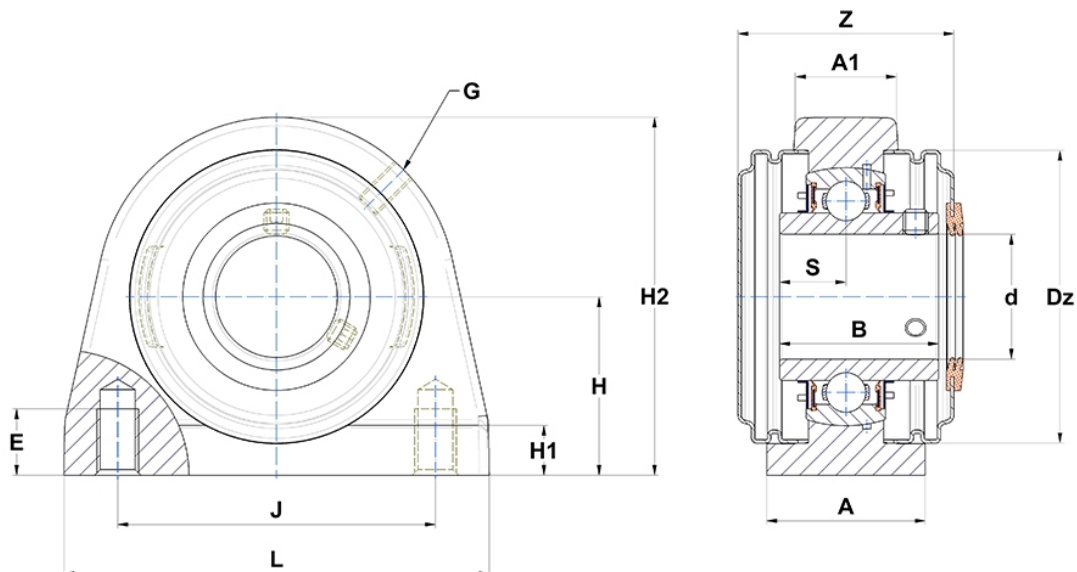
Technische Daten

SUCPA.204-12.CC

Gehäuselagereinheiten

Gehäuse aus rostfreiem Stahl, Lagereinsatz aus rostfreiem Stahl, Gewindestiften am Innenring, Dichtung mit Schleuderscheibe, lebensmitteltaugliches Fett

Anzeigen



Technische Eigenschaften

A	38 mm
B	31 mm
d	19,05 mm
Dz	54 mm
G	M6x1
H	33,3 mm
H1	11 mm
H2	65 mm
J	50,8 mm
L	73 mm
N	M8
s1	15,5 mm
S	12,7 mm
Z	45,6 mm

Produktleistung

C	10,1 kN
C0	6,8 kN
T min.	-20 °C
T max.	100 °C

Andere Merkmale

Gewicht	0,72 kg
Empfohlenes Anzugsmoment für Befestigungsschraube	3,9 Nm
Bezeichnung des Gehäuses	SPA204N-
Bezeichnung des Lagers	SUC204-12
Bezeichnung der geschlossenen Kappe	SCC204
Bezeichnung der offenen Kappe	SCOU204-12