

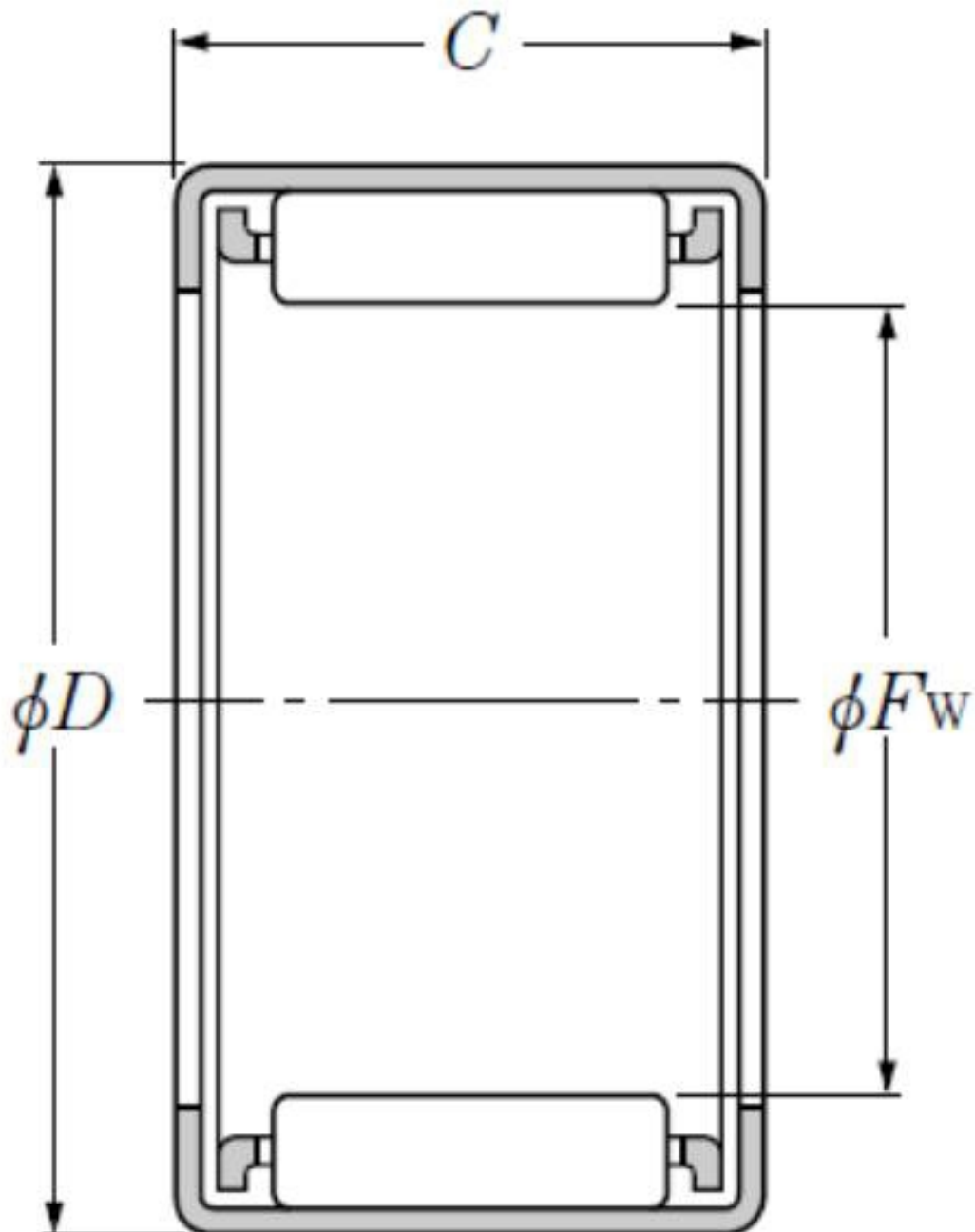
Technische Daten

HMK2420CT

Nadelhülse, offene Enden

Nadellager, Nadelhülse, offene Enden, hohe Belastung

Anzeigen



Technische Eigenschaften

Fw	24 mm
D	31 mm
C	20 mm
Dw	2,5 mm
Lw	15,3 mm
Schmierbohrungen an dem Außenring	Non/No
Innenring Referenz	No
Masse	0,03 kg

Produktleistung

Cr	18,3 kN
C0r	28,2 kN
Nlim (Fett)	6.500 Tr/min
Nlim (Öl)	10.000 Tr/min
Min Betriebstemperatur, Tmin	-20 °C
Max Betriebstemperatur, Tmax	120 °C
Käfig charakteristische Frequenz, FTF	0,45 Hz
Wälzkörper charakteristische Frequenz, BPFO	10,51 Hz
Außenring charakteristische Frequenz, BPFO	8,6 Hz
Innenring charakteristische Frequenz, BPFI	10,4 Hz