

Hand-Kartuschenpistolen

Typ	Beschreibung	Verwendung für
KPM1	Skelettpistole, stabile Metallausführung	310 ml Kartuschen
KPM2	Dosierpistole, sehr stabile Metallausführung	310 ml Kartuschen
KPM3	Dosierpistole, geschlossene Ausführung	310 ml Kartuschen und 400 ml Beutel
KPM4	Dosierpistole, sehr stabile Metallausführung	310 ml Kartuschen und 390 ml Doppelkartuschen
FIS DM S	Dosierpistole, Profi-Ausführung	310 ml Kartuschen und 390 ml Doppelkartuschen



Typ KPM1



Typ KPM2



Typ KPM3



Typ KPM4



Typ FIS DM S

Pneumatische Kartuschen-Spritzpistolen

Typ	Gewicht kg	Betriebsdruck	Verwendung für	Luftanschluss	Qualität
Standardgerät					
8000	1,1	2 - 4 bar	310 ml Kartuschen	Rp 1/4" (IG)	★ ★ ★ ★
Loctite-Profigerät, regel- und dosierbar					
97002	0,8	2 - 8,5 bar	310 ml Kartuschen und 250 ml Tuben (Loctite)	G 1/4" (AG)	★ ★ ★ ★



Standard



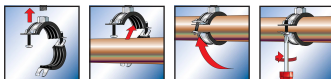
Profi

Anwendungsbeispiel:
250 ml Tube (Loctite)

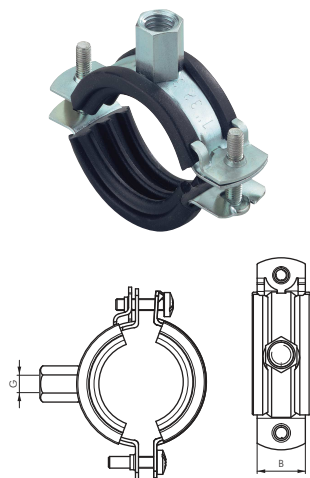


Rohrschellen aus Stahl verzinkt

Werkstoffe: Schelle: Stahl verzinkt, Einlage EPDM
Temperaturbereich: -40°C bis max. +100°C



- Vorteile:**
- Schallschutz für DIN 4109
 - patentierter Schnellverschluss gewährleistet eine einfache und schnelle Montage
 - großer Öffnungswinkel zum leichten Einlegen der Rohre (Rohrschelle wird nach unten aufgeklappt)
 - durch zuverlässiges Einrasten kann das Rohr vormontiert und vor dem Festziehen der Schelle justiert werden



Typ	Ø Spann- bereich	Gewinde G*	Breite B	Zulässige Belastung
RSF 15	12 - 15	M 8 & M 10	20	800 N
RSF 19	15 - 19	M 8 & M 10	20	800 N
RSF 24	20 - 24	M 8 & M 10	20	800 N
RSF 30	25 - 30	M 8 & M 10	20	800 N
RSF 37	32 - 37	M 8 & M 10	20	800 N
RSF 45	40 - 45	M 8 & M 10	20	1000 N
RSF 52 NEU	46 - 52	M 8 & M 10	18	1000 N
RSF 54	48 - 54	M 8 & M 10	20	1000 N
RSF 61	55 - 61	M 8 & M 10	20	1000 N
RSF 67	63 - 67	M 8 & M 10	20	1000 N
RSF 73	68 - 73	M 8 & M 10	20	1800 N
RSF 80	72 - 80	M 8 & M 10	20	1800 N
RSF 86	80 - 86	M 8 & M 10	20	1800 N
RSF 92	87 - 92	M 8 & M 10	20	1800 N
RSF 103	95 - 103	M 8 & M 10	20	1800 N
RSF 116	108 - 116	M 8 & M 10	20	1800 N
RSF 129 NEU	120 - 129	M 8 & M 10	25	1500 N
RSF 137 NEU	130 - 137	M 8 & M 10	25	1500 N
RSF 145 NEU	138 - 145	M 8 & M 10	25	1500 N
RSF 155 NEU	146 - 155	M 8 & M 10	25	1500 N
RSF 163 NEU	156 - 163	M 8 & M 10	25	1500 N
RSF 172 NEU	164 - 172	M 8 & M 10	25	1500 N

* Gewindemuffe mit zwei nutzbaren Befestigungsgewinden



Rohrschellen
ab Seite 430

Alle Angaben verstehen sich als unverbindliche Richtwerte! Für nicht schriftlich bestätigte Datenauswahl übernehmen wir keine Haftung. Druckangaben beziehen sich, soweit nicht anders angegeben, auf Flüssigkeiten der Gruppe II bei +20°C.