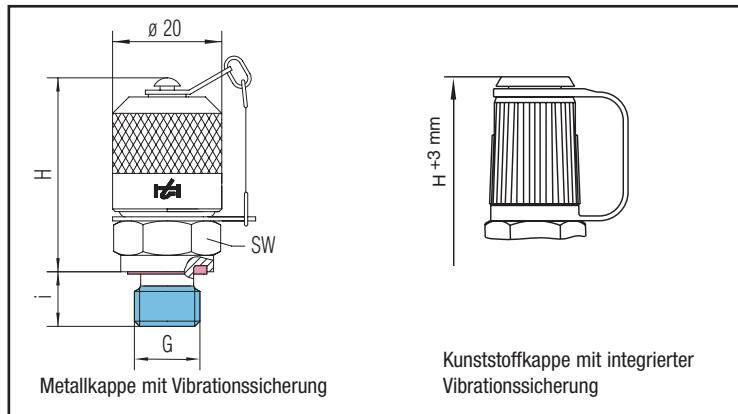


MINIMESS®-Kupplung 1620



Gewinde G	Abdichtungsart A	Anziehdrehmoment in Nm	Technische Daten				Material: Automatenstahl 1.0718	Ausführung: Metall- kappe	Material: Automatenstahl 1.0718	Ausführung: Kunst- stoffkappe	Material: Edelstahl 1.4571	Ausführung: Metall- kappe	
			p max	H in mm	i in mm	SW in mm							Bestell-Nummer mit NBR-Dichtungen
M 8 x 1*	Form G	6	25 MPa	41	8,5	17	2103-01-32.00	2103-30-32.00	auf Anfrage	auf Anfrage	auf Anfrage		
M 10 x 1		15		37,5	8,5	17	2103-01-33.00					2103-30-33.00	2703-01-33.10
M 12 x 1,5	Form F	30	63 MPa	36	10	17	2103-01-13.00	2103-30-13.00	auf Anfrage	auf Anfrage	auf Anfrage		
M 14 x 1,5		40		36	10	19	2103-01-14.00					2103-30-14.00	2703-01-14.10
M 16 x 1,5		60		36	10	22	2103-01-15.00					2103-30-15.00	auf Anfrage
M 14 x 1,5¹⁾		Form E**		45	35,5	11	19					2103-01-96.00	2103-30-96.00
ISO 228-G 1/8	Form F	18	40 MPa	38	8	17	2103-01-17.00	2103-30-17.00	auf Anfrage	auf Anfrage	auf Anfrage		
ISO 228-G 1/4		40	63 MPa	36	10	19	2103-01-18.00					2103-30-18.00	2703-01-18.10
ISO 228-G 3/8		60		36	10	22	2103-01-16.00					2103-30-16.00	auf Anfrage
1/8 NPTF	Form H	-	40 MPa	33	9,5	17	2103-01-46.00	2103-30-46.00	auf Anfrage	auf Anfrage	auf Anfrage		
1/4 NPTF		-	33	16,5	17	2103-01-47.00	2103-30-47.00					2703-01-47.10	
7/16-20 UNF	Form E	20	63 MPa	37	9	17	2103-01-21.00	2103-30-21.00	auf Anfrage	auf Anfrage	auf Anfrage		
9/16-18 UNF		35		36	10	19	2103-01-53.00					2103-30-53.00	auf Anfrage
ISO 7/I-R 1/8	Form C	-	40 MPa	33	13	17	2103-01-40.00	2103-30-40.00	auf Anfrage	auf Anfrage	auf Anfrage		
ISO 7/I-R 1/4		-	63 MPa	33	13	17	2103-01-41.00					2103-30-41.00	auf Anfrage

* M 8 x 1 – bitte nicht für Neukonstruktionen verwenden.

** Form E – ISO 6149-2.

¹⁾ Kupplung nach DIN ISO 15171-2

Optionen

Ausführung: in FKM (Viton) Austausch der beiden Endziffern 00 gegen 10

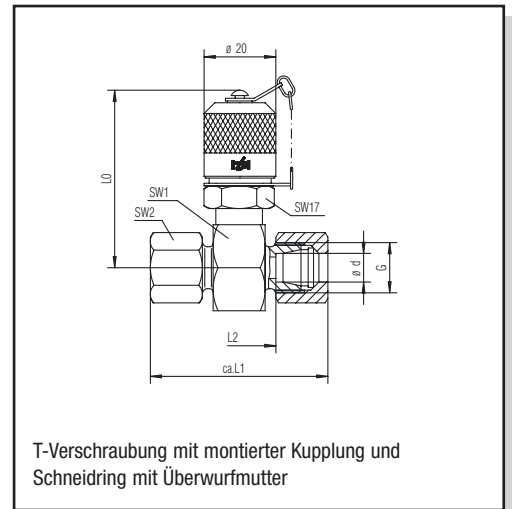
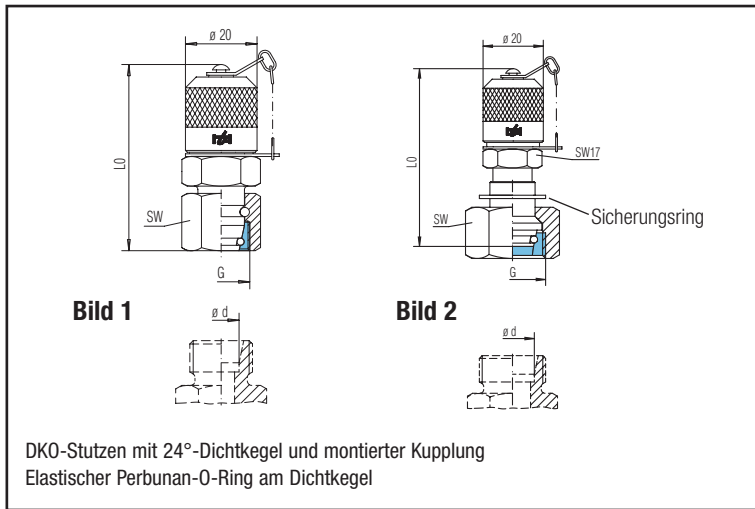
10

Andere Werkstoffe, weitere Ausführungen, Dichtungen und Einschraubgewinde auf Anfrage.
Technische Änderungen vorbehalten.

MINIMESS®-Kuplung 1620

DKO-Stutzen, T-Verschraubung

Für lötlöse Rohrverschraubung nach DIN 2353, Ausführung Automatenstahl 1.0718, Dichtungen NBR



Reihe Ø d	p max	Gewinde G
L 6	31,5 MPa	M 12 x 1,5
L 8		M 14 x 1,5
L 10		M 16 x 1,5
L 12		M 18 x 1,5
L 15		M 22 x 1,5
L 18		M 26 x 1,5
L 22	16 MPa	M 30 x 2
L 28		M 36 x 2
L 35		M 45 x 2
L 42		M 52 x 2

Bild	L ₀	SW	Bestell-Nummer
1	52	14	2103-93-06.00
	52	17	2103-93-08.00
	52	19	2103-93-10.00
	52	22	2103-93-12.00
	52	27	2103-93-15.00
	52	32	2103-93-18.00
2	60	36	2103-40-22.00
	61	41	2103-40-28.00
	63	50	2103-40-35.00
	63	60	2103-40-42.00

L ₁	L ₂	L ₀	SW ₁	SW ₂	Bestell-Nummer
50,5	20,5	49,5	24	14	2103-11-06.00
50,5	20,5	49,5	24	17	2103-11-08.00
52,5	22,5	49,5	24	19	2103-11-10.00
52,5	22,5	49,5	24	22	2103-11-12.00
54,5	24,5	52,5	30	27	2103-11-15.00
56,5	23,5	53,5	32	32	2103-11-18.00
60,5	27,5	55,5	36	36	2103-11-22.00
60,5	27,5	58	41	41	2103-11-28.00
68,5	25,5	60,5	46	50	2103-11-35.00
70,5	24,5	65	55	60	2103-11-42.00

Reihe Ø d	p max	Gewinde G
S 6	63 MPa	M 14 x 1,5
S 8		M 16 x 1,5
S 10		M 18 x 1,5
S 12		M 20 x 1,5
S 14	M 22 x 1,5	
S 16	40 MPa	M 24 x 1,5
S 20		M 30 x 2
S 25		M 36 x 2
S 30	M 42 x 2	
S 38	31,5 MPa	M 52 x 2

Bild	L ₀	SW	Bestell-Nummer	
1	52	17	2103-94-06.00	
	52	19	2103-94-08.00	
	52	22	2103-94-10.00	
	52	24	2103-94-12.00	
2	63	27	2103-41-14.00	
1	52	30	2103-94-16.00	
	63	36	2103-41-20.00	
	2	64,5	46	2103-41-25.00
		66	50	2103-41-30.00
		69	60	2103-41-38.00

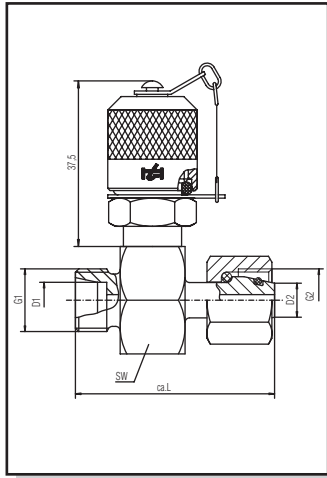
L ₁	L ₂	L ₀	SW ₁	SW ₂	Bestell-Nummer
54,5	24,5	49,5	24	17	2103-12-06.00
54,5	24,5	49,5	24	19	2103-12-08.00
56,5	23,5	49,5	24	22	2103-12-10.00
56,5	23,5	49,5	24	24	2103-12-12.00
62,5	26,5	51	27	27	2103-12-14.00
62,5	25,5	52,5	30	30	2103-12-16.00
68,5	25,5	55,5	36	36	2103-12-20.00
74,5	26,5	58	41	46	2103-12-25.00
80,5	27,5	60,5	46	50	2103-12-30.00
91	29	65	55	60	2103-12-38.00

Optionen

Alle Dichtungen in Viton für Ausführung Schraubkappe in Metall (bei Bestellung Austausch der beiden Endziffern 00 in 10)	10
Wahlweise mit montierter Schraubkappe in Kunststoff (bei Bestellung Austausch der beiden Endziffern 00 in 90)	90
Alle Dichtungen in Viton für Ausführung Schraubkappe in Kunststoff (bei Bestellung Austausch der beiden Endziffern 00 in 95)	95

MINIMESS®-Kupplung 1620 DKO-Kombiverschraubung

Für lötlöse Rohrverschraubung nach DIN 2353

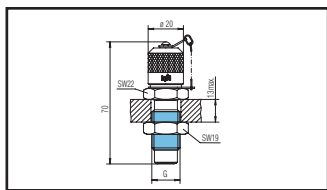
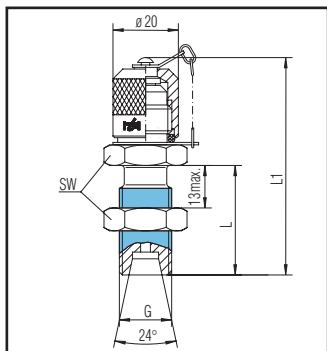


Reihe	p max	G1	D1	G2	D2	SW	L	Bestell-Nummer
L 6	31,5 MPa	M 12 x 1,5	6	M 12 x 1,5	6	24	44,5	2103-KL-06.00
L 8		M 14 x 1,5	8	M 14 x 1,5	8	24	44,5	2103-KL-08.00
L 10		M 16 x 1,5	10	M 16 x 1,5	10	24	47,5	2103-KL-10.00
L 12		M 18 x 1,5	12	M 18 x 1,5	12	24	48,5	2103-KL-12.00
L 15		M 22 x 1,5	15	M 22 x 1,5	15	30	51,5	2103-KL-15.00
L 18	16 MPa	M 26 x 1,5	18	M 26 x 1,5	18	32	55,5	2103-KL-18.00
L 22		M 30 x 2	22	M 30 x 2	22	36	58,5	2103-KL-22.00
L 28		M 36 x 2	28	M 36 x 2	28	41	59	2103-KL-28.00
L 35		M 45 x 2	35	M 45 x 2	35	46	68	2103-KL-35.00
L 42		M 52 x 2	42	M 52 x 2	42	55	68	2103-KL-42.00

Reihe		G1	D1	G2	D2	SW	L	Bestell-Nummer
S 6	63 MPa	M 14 x 1,5	6	M 14 x 1,5	6	24	46,5	2103-KS-06.00
S 8		M 16 x 1,5	8	M 16 x 1,5	8	24	48,5	2103-KS-08.00
S 10		M 18 x 1,5	10	M 18 x 1,5	10	24	49,5	2103-KS-10.00
S 12		M 20 x 1,5	12	M 20 x 1,5	12	24	50	2103-KS-12.00
S 14		M 22 x 1,5	14	M 22 x 1,5	14	27	53,5	2103-KS-14.00
S 16	40 MPa	M 24 x 1,5	16	M 24 x 1,5	16	30	56,5	2103-KS-16.00
S 20		M 30 x 2	20	M 30 x 2	20	36	64,5	2103-KS-20.00
S 25		M 36 x 2	25	M 36 x 2	25	41	66	2103-KS-25.00

MINIMESS®-Kupplung 1620 Schottausführung

Für lötlöse Rohrverschraubung nach DIN 2353, Gegenseite MINIMESS®-Kupplung 1620, Dichtungen NBR

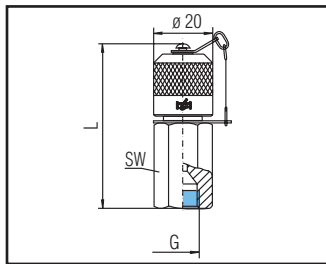


Gewinde G	p max	Anschluss	L in mm	L ₁ in mm	SW in mm	Bestell-Nummer
M 12 x 1,5	31,5 MPa	L 6	34	67	17	2103-04-22.00
M 14 x 1,5		L 8	34	67	19	2103-04-23.00
M 16 x 1,5		L 10	33,5	66,5	22	2103-04-18.00
M 14 x 1,5	63 MPa	S 6	36	69	19	2103-04-24.00
M 16 x 1,5		S 8	33,5	66,5	22	2103-04-25.00
M 18 x 1,5		S 10	37	70	24	2103-04-26.00

Gewinde G	p max	Anschluss	Bestell-Nummer
M 16 x 2	63 MPa	beidseitiger Anschluss auf MINIMESS® 1620 (M 16 x 2)	2103-04-16.00

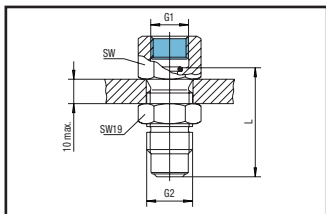
MINIMESS®-Kupplung 1620 Stutzen 37°-Bördelverschraubung SAE J514

Dichtungen NBR



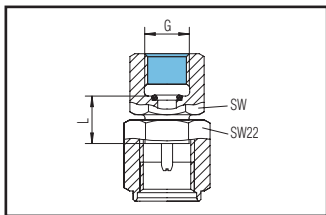
Gewinde G	p max	Rohr Ø in mm	Rohr Ø in Zoll	L in mm	SW in mm	Bestell-Nummer
7/16-20 UNF	60 MPa	6	1/4"	55	17	2103-85-21.00
1/2 -20 UNF	42 MPa	8	5/16"	56,5	17	2103-85-22.00
9/16-18 UNF	31,5 MPa	10	3/8"	57,5	19	2103-85-23.00
3/4- 16 UNF		12	1/2"	60,5	22	2103-85-24.00

MINIMESS®-Manometeranschluss 1620 für Schottwand



Innengewinde G1	p max	Anschluss G2	L in mm	SW in mm	Anmerkung	Bestell-Nummer
ISO 228-G 1/4	63 MPa	1620 / M 16 x 2	38	19	ohne Rückschlagventil	2103-05-11.00
ISO 228-G 1/2			42,5	27		2103-05-12.00
1/4 NPT			-	19		2103-05-23.00

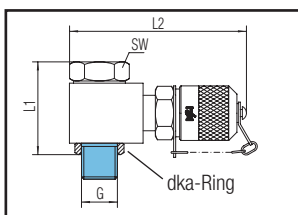
MINIMESS®-Direktanschluss 1620



Innengewinde G	p max	L in mm	SW in mm	Bestell-Nummer
ISO 228-G 1/4	63 MPa	14,5	19	2103-07-11.62
ISO 228-G 1/2		17	27	2103-07-12.62
1/4 NPT		-	19	2103-07-23.62

MINIMESS®-Kupplung 1620 Schwenkverschraubung

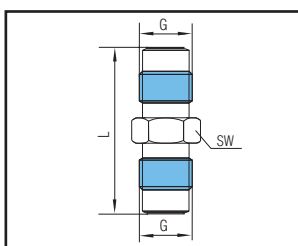
Dichtungen NBR



Gewinde G	p max	L ₁ in mm	L ₂ in mm	SW in mm	Bestell-Nummer
ISO 228-G 1/4	63 MPa	34,5	64,5	19	2115-22-34.00

Abdichtung am Einschraubgewinde (Hohlschraube) über dka-Ring, an Sechskant über Gi-Ring (NBR). Andere Ausführungen auf Anfrage.

MINIMESS®-Schlauch-Adapter 1620

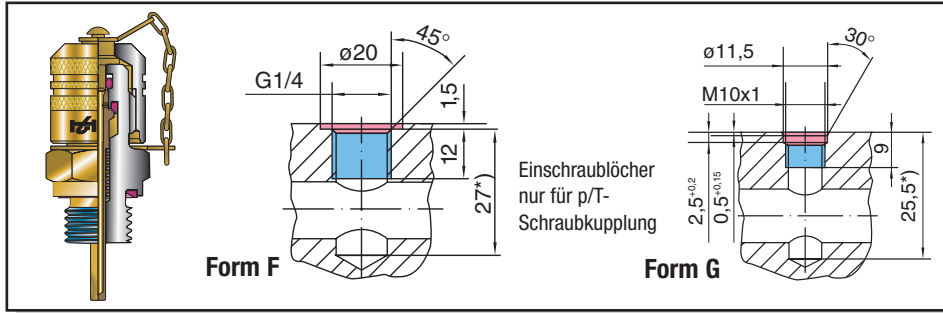


Gewinde G	p max	L in mm	SW in mm	Anmerkung	Bestell-Nummer
M 16 x 2	63 MPa	42	17	ohne Rückschlagventil	2146-01-00.00

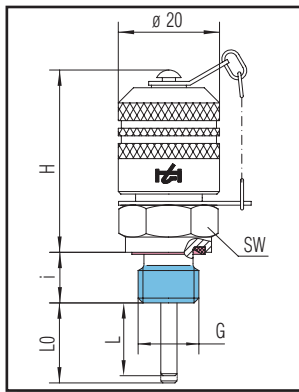
Andere Werkstoffe, weitere Ausführungen, Dichtungen und Einschraubgewinde auf Anfrage.


MINIMESS®-p/T-Kupplung 1620

zur Messung von Druck und Temperatur



*) = empfohlene Mindest-Bohrtiefe



		Anziehdrehmoment in Nm	Technische Daten							Material: Automatenstahl 1.0718  Ausführung: Metall- kappe
Gewinde G	Abdichtungsart A		p max	H in mm	i in mm	L ₀ in mm	L in mm	SW in mm	Bestell-Nummer mit NBR-Dichtungen	
ISO 228-G 1/4	Form F	40	63 MPa	36,5	10	16	14,5	19	2149-04-15.13	
M 10 x 1	Form G	15		38	8,5	16	14,5	17	2149-04-19.13	

L₀ = max. Eintauchlänge im gekuppelten Zustand, L = im ungekuppelten Zustand

Optionen

Ausführung: in FKM (Viton) Austausch der beiden Endziffern 13 gegen 53

53

Andere Werkstoffe, weitere Ausführungen, Dichtungen und Einschraubgewinde auf Anfrage.
Technische Änderungen vorbehalten.

HYDROTECHNIK GmbH
Holzheimer Straße 94–96 | 65549 Limburg
Tel. 0 64 31.40 04-0 | Fax 0 64 31.4 53 08
www.hydrotechnik.com | info@hydrotechnik.com

