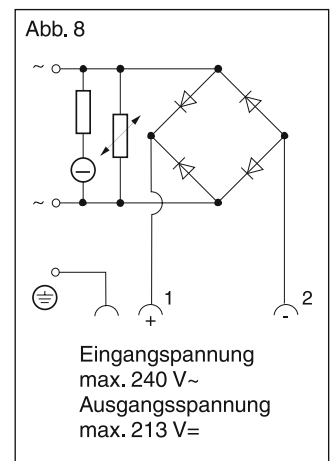
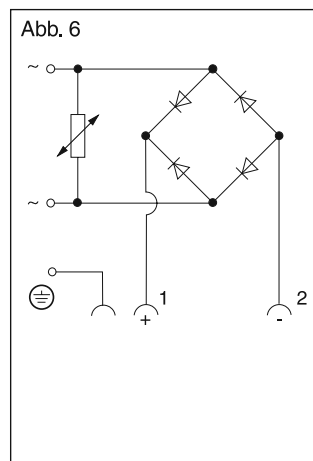
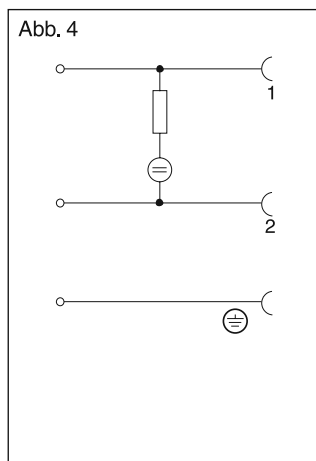
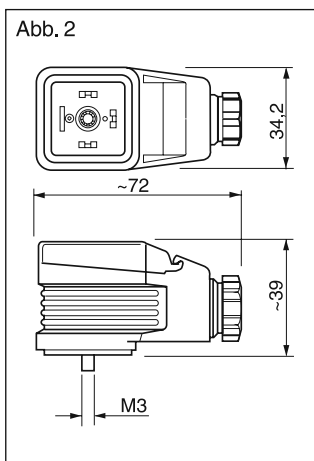
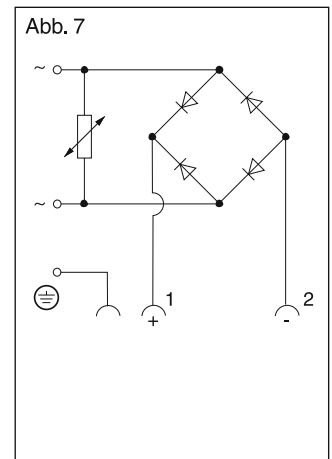
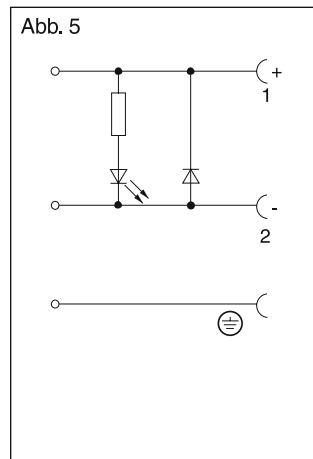
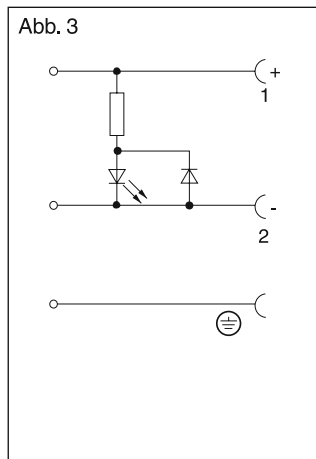
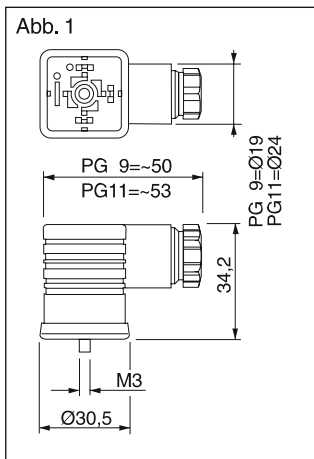


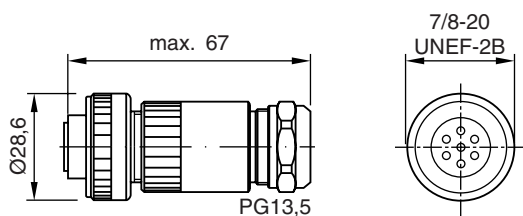
Ausführung	Leitungsver-schraubung	Gehäusefarbe Codierung	Abbildungen Schaltung	Bestell-Nr.
Leitungsdose DIN 43650, Bauform AF, Schutzart IP 65 Spannungen bis 250 V	PG 9	Schwarz, B grau, A	Abb. 1	5001710 5001711
	PG11	Schwarz, B grau, A	Abb. 1	5001716 ¹⁾ 5001717 ¹⁾
Leitungsdose mit LED-Einsatz 24 V	PG11	Schwarz, B grau, A	Abb.1 und Abb. 3	5001571 5001572
Leitungsdose mit Lampeneinsatz 110 V	PG11	Schwarz, B grau, A	Abb.1 und Abb. 4	5001573 5001574
Leitungsdose mit Lampeneinsatz 220 V	PG11	Schwarz, B grau, A	Abb.1 und Abb. 4	5001575 5001576
Leitungsdose mit LED insert 24 V und Schutzschaltung	PG11	Schwarz, B grau, A	Abb.1 und Abb. 5	5001708 5001709
Leitungsdose mit Gleichrichter-Einsatz. Gleichrichter mit 4 Silizium-Dioden in Brückenschaltung. Varistor wechsel- stromseitig zum Schutz der Dioden gegen Netzspannungs- spitzen.	PG11	Schwarz, B grau, A	Abb.1 und Abb. 6	5001737 5001738
Leitungsdose mit Zugentlastung und durchscheinendem Deckel	PG11	Schwarz, B grau, A	Abb. 2	5001723 5001724
Einsatz mit Brückengleichrichter passend zu 5001723 und 5001724	—	—	Abb. 2 und Abb. 7	5001727
Einsatz mit Brückengleichrichter und Lampenanzeige passend zu 5001723 und 5001724	—	—	Abb. 2 und Abb. 8	5001734

4



¹⁾ Wenn nicht ausdrücklich anders bestellt, werden Ventile nach Code P mit diesen Gerätesteckern ausgeliefert.

Zentralstecker



Ausführung	Bestell-Nr.
DIN 43563 6+PE	5004072