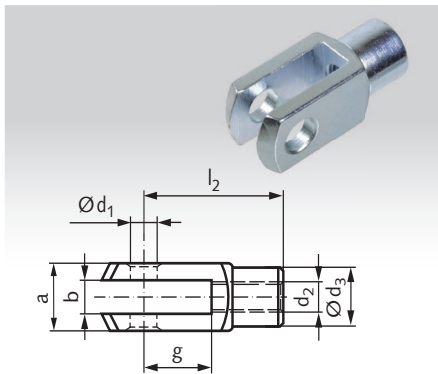


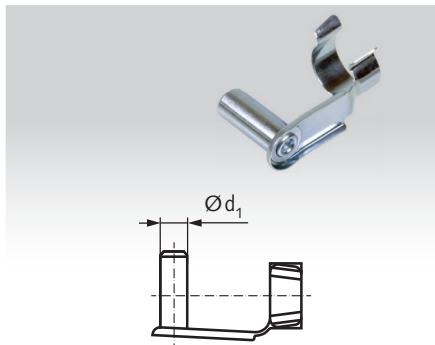
Gabelköpfe DIN 71752, verzinkt



Werkstoff: Stahl verzinkt.
Ausführung G: Ohne Bolzen.
 Metrisches ISO-Gewinde: ohne Zusatz F.
 Metrisches ISO-Feingewinde: mit Zusatz F.

Bestellangaben: z.B.: Art.-Nr. 637 201 00, Gabelkopf
 DIN 71752, G 4 x 8 rechts

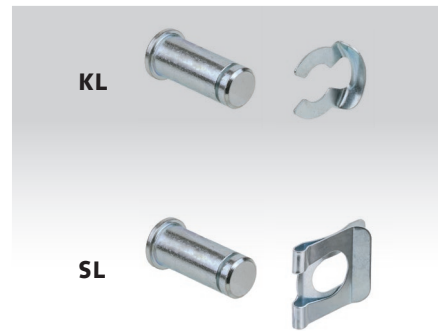
ES Bolzen, verzinkt



Werkstoff: Stahl verzinkt.
 Federklapp-Bolzen für Gabelköpfe
 nach Werksnorm ES 01.

Bestellangaben: z.B.: Art.-Nr. 637 401 00, ES Bolzen,
 für G 4 x 8

Bolzensets KL / SL, verzinkt



Werkstoff: Stahl verzinkt.
 Bolzen für Gabelköpfe, wahlweise
 mit KL- oder SL-Sicherung.

Bestellangaben: z.B.: Art.-Nr. 637 801 00, Bolzenset
 mit Sicherung KL Größe 4

Artikel-Nr. G rechts	Artikel-Nr. G links	Artikel-Nr. ES Bolzen	Artikel-Nr. Bolzenset KL	Artikel-Nr. Bolzenset SL	Größe mm	a mm	b mm	d ₁ mm	d ₂ mm	d ₃ mm	g mm	l ₂ mm	Gewicht		
													G g	ES g	KL; SL g
637 201 00	637 301 00	637 401 00	637 801 00	637 901 00	4 x 8	8	4	4	M4	8	8	16	5	1,5	1,3
637 202 00	637 302 00	637 402 00	637 801 00	637 901 00	4 x 16	8	4	4	M4	8	16	24	7	2,6	1,3
637 203 00	637 303 00	637 403 00	637 803 00	637 903 00	5 x 10	10	5	5	M5	9	10	20	9	2,7	3,0
637 204 00	637 304 00	637 404 00	637 803 00	637 903 00	5 x 20	10	5	5	M5	9	20	30	13	2,9	3,0
637 205 00	637 305 00	637 405 00	637 805 00	637 905 00	6 x 12	12	6	6	M6	10	12	24	15	4,6	3,6
637 206 00	637 306 00	637 406 00	637 805 00	637 905 00	6 x 24	12	6	6	M6	10	24	36	22	5	3,6
637 207 00	637 307 00	637 407 00	637 807 00	637 907 00	8 x 16	16	8	8	M8	14	16	32	37	10,4	10
637 207 00F	-	637 407 00	637 807 00	637 907 00	8 x 16 F	16	8	8	M8x1	14	16	32	37	10,4	10
637 208 00	637 308 00	637 408 00	637 807 00	637 907 00	8 x 32	16	8	8	M8	14	32	48	54	11,5	10
637 208 00F	-	637 408 00	637 807 00	637 907 00	8 x 32 F	16	8	8	M8x1	14	32	48	54	11,5	10
637 209 00	637 309 00	637 409 00	637 809 00	637 909 00	10 x 20	20	10	10	M10	18	20	40	74	19	19
637 209 00F	-	637 409 00	637 809 00	637 909 00	10 x 20 F	20	10	10	M10x1,25	18	20	40	74	19	19
637 210 00	637 310 00	637 410 00	637 809 00	637 909 00	10 x 40	20	10	10	M10	18	40	60	116	20,3	19
637 210 00F	-	637 410 00	637 809 00	637 909 00	10 x 40 F	20	10	10	M10x1,25	18	40	60	116	20,3	19
637 211 00	637 311 00	637 411 00	637 811 00	637 911 00	12 x 24	24	12	12	M12	20	24	48	121	33,5	34
637 211 00F	-	637 411 00	637 811 00	637 911 00	12 x 24 F	24	12	12	M12x1,25	20	24	48	121	33,5	34
637 212 00	637 312 00	637 412 00	637 811 00	637 911 00	12 x 48	24	12	12	M12	20	48	72	175	34,5	34
637 212 00F	-	637 412 00	637 811 00	637 911 00	12 x 48 F	24	12	12	M12x1,25	20	48	72	175	34,5	34
637 213 00	637 313 00	637 413 00	637 813 00	637 913 00	14 x 28	27	14	14	M14	24	28	56	178	45	50
637 213 00F	-	637 413 00	637 813 00	637 913 00	14 x 28 F	27	14	14	M14x1,5	24	28	56	178	45	50
637 214 00	637 314 00	637 414 00	637 813 00	637 913 00	14 x 56	27	14	14	M14	24	56	85	258	50	50
637 214 00F	-	637 414 00	637 813 00	637 913 00	14 x 56 F	27	14	14	M14x1,5	24	56	85	258	50	50
637 215 00	637 315 00	637 415 00	637 815 00	637 915 00	16 x 32	32	16	16	M16	26	32	64	282	70	73
637 215 00F	-	637 415 00	637 815 00	637 915 00	16 x 32 F	32	16	16	M16x1,5	26	32	64	282	70	73
637 216 00	637 316 00	637 416 00	637 815 00	637 915 00	16 x 64	32	16	16	M16	26	64	96	410	80	73
637 216 00F	-	637 416 00	637 815 00	637 915 00	16 x 64 F	32	16	16	M16x1,5	26	64	96	410	80	73
637 220 00	637 320 00	637 420 00	-	-	20 x 40*	40	20	20	M20	34	40	80	600	130	-

* Größe 20 ist nicht in der DIN enthalten.

Gabelkopf Ausführung G

Ein Gabelkopf kann wahlweise mit dem ES-Bolzen oder mit dem Bolzenset mit KL-Sicherung oder SL-Sicherung zu einem kompletten Gabelgelenk vervollständigt werden. Bei der Montage sollten alle beweglichen Teile und Kontaktstellen geschmiert werden.

Bolzenset mit KL-Sicherung

Das Set besteht aus Bolzen und KL-Sicherung und ist zur Komplettierung von Gabelköpfen DIN 71752 sowie maßgleichen Gabelköpfen ähnlich DIN. KL-Sicherungen können leicht montiert und demontiert werden und sind für Verbindungen geeignet, die öfter und schnell gelöst werden müssen. Es muss sichergestellt sein, dass die Sicherung vor ungewolltem Kontakt geschützt ist, da sie leicht zu entfernen ist.

ES-Bolzen

ES-Bolzen sind speziell für Gabelköpfe DIN 71752 entwickelt worden. Sie können leicht montiert und demontiert werden und sind für Verbindungen geeignet, die öfter und schnell gelöst werden müssen. Es muss sichergestellt sein, dass der ES-Bolzen vor ungewolltem Kontakt geschützt ist, da er leicht zu entfernen ist.

Bolzenset mit SL-Sicherung

Das Set besteht aus Bolzen und SL-Sicherung und ist zur Komplettierung von Gabelköpfen DIN 71752 sowie maßgleichen Gabelköpfen ähnlich DIN geeignet. SL-Sicherungen sind aufwändiger zu montieren und zu demontieren als KL-Sicherungen, bieten aber eine wesentlich höhere Sicherheit gegen unbeabsichtigtes Lösen.