



# LUT3-851

LUT3

LUMINESZENZSENSOREN

**SICK**  
Sensor Intelligence.



## Bestellinformationen

Typ	Artikelnr.
LUT3-851	1012870

Weitere Geräteausführungen und Zubehör → [www.sick.com/LUT3](http://www.sick.com/LUT3)



## Technische Daten im Detail

### Merkmale

<b>Abmessungen (B x H x T)</b>	30,4 mm x 53 mm x 80 mm
<b>Tastweite</b>	50 mm <sup>1)</sup>
<b>Gehäuseform (Lichtaustritt)</b>	Quaderförmig
<b>Lichtsender</b>	LED, Ultraviolettes Licht <sup>2)</sup>
<b>Wellenlänge</b>	375 nm
<b>Lichtfleckgröße</b>	5 mm x 15 mm
<b>Empfangsbefilterung</b>	OG 570
<b>Empfangsbereich</b>	570 nm ... 750 nm
<b>Einstellung</b>	Potentiometer
<b>Schaltfunktion</b>	Hellschaltend

<sup>1)</sup> Ab Vorderkante Objektiv.

<sup>2)</sup> Mittlere Lebensdauer: 100.000 h bei T<sub>U</sub> = +25 °C.

### Mechanik/Elektrik

<b>Versorgungsspannung</b>	12 V DC ... 30 V DC <sup>1)</sup>
<b>Restwelligkeit</b>	< 2 V <sub>ss</sub> <sup>2)</sup>
<b>Stromaufnahme</b>	< 60 mA <sup>3)</sup>
<b>Schaltfrequenz</b>	1,5 kHz <sup>4)</sup>
<b>Ansprechzeit</b>	350 µs <sup>5)</sup>
<b>Schaltausgang</b>	PNP, NPN
<b>Schaltausgang (Spannung)</b>	PNP: HIGH = U <sub>V-</sub> ≤ 3 V / LOW = ca. 0 V

<sup>1)</sup> Grenzwerte bei Betrieb in kurzschlussgeschütztem Netz max. 8 A.

<sup>2)</sup> Darf U<sub>V-</sub>-Toleranzen nicht über- oder unterschreiten.

<sup>3)</sup> Ohne Last.

<sup>4)</sup> Bei Hell-Dunkel-Verhältnis 1:1.

<sup>5)</sup> Signallaufzeit bei ohmscher Last.

<sup>6)</sup> Bemessungsspannung DC 50 V.

	NPN: HIGH = ca. $U_V$ / LOW $\leq$ 2 V
<b>Schaltart</b>	Hellschaltend
<b>Ausgangsstrom <math>I_{max}</math></b>	100 mA
<b>Anschlussart</b>	Stecker M12, 5-polig
<b>Schutzklasse</b>	II <sup>6)</sup>
<b>Schutzschaltungen</b>	$U_V$ -Anschlüsse verpolsicher Ausgang Q kurzschlussgeschützt Störimpulsunterdrückung
<b>Schutzart</b>	IP67
<b>Gewicht</b>	400 g
<b>Gehäusematerial</b>	Zinkdruckguss

1) Grenzwerte bei Betrieb in kurzschlussgeschütztem Netz max. 8 A.

2) Darf  $U_V$ -Toleranzen nicht über- oder unterschreiten.

3) Ohne Last.

4) Bei Hell-Dunkel-Verhältnis 1:1.

5) Signallaufzeit bei ohmscher Last.

6) Bemessungsspannung DC 50 V.

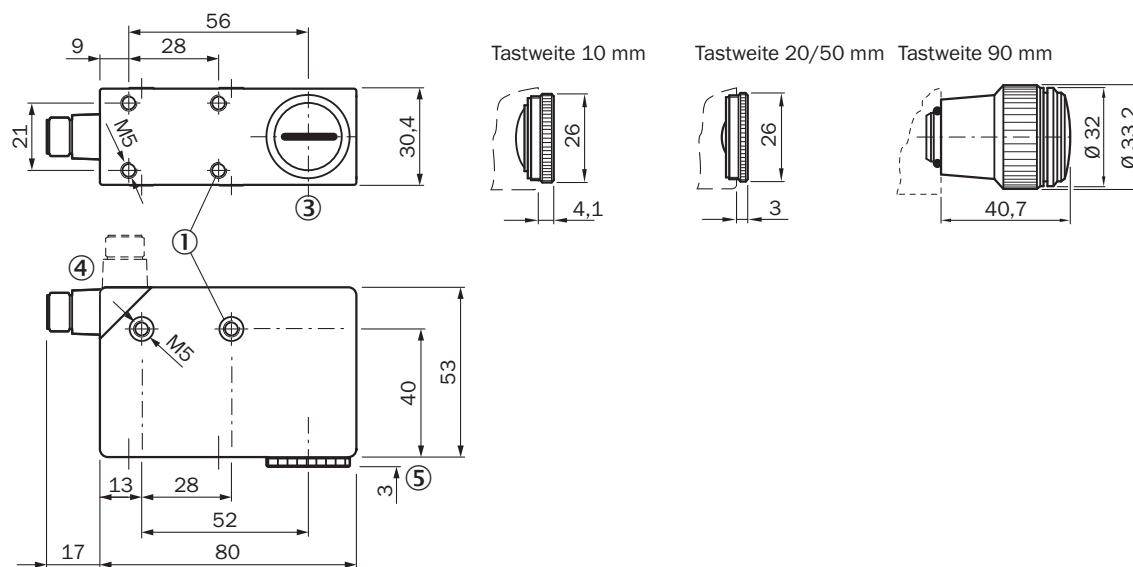
## Umgebungsdaten

<b>Umgebungstemperatur Betrieb</b>	-10 °C ... +55 °C
<b>Umgebungstemperatur Lager</b>	-25 °C ... +75 °C
<b>Schockbelastung</b>	Nach IEC 60068
<b>UL-File-Nr.</b>	NRKH.E181493 & NRKH7.E181493

## Klassifikationen

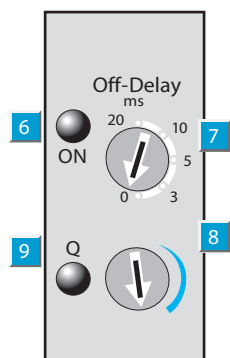
<b>ECl@ss 5.0</b>	27270908
<b>ECl@ss 5.1.4</b>	27270908
<b>ECl@ss 6.0</b>	27270908
<b>ECl@ss 6.2</b>	27270908
<b>ECl@ss 7.0</b>	27270908
<b>ECl@ss 8.0</b>	27270908
<b>ECl@ss 8.1</b>	27270908
<b>ECl@ss 9.0</b>	27270908
<b>ETIM 5.0</b>	EC001822
<b>ETIM 6.0</b>	EC001822
<b>UNSPSC 16.0901</b>	39121528

**Maßzeichnung** (Maße in mm)



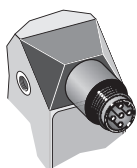
- ① Befestigungsgewinde M5, 5,5 mm tief
- ② Lichtflecklage
- ③ Mitte Optikachse
- ④ Stecker M12 (drehbar um 90°)
- ⑤ Siehe Maßbilder Objektiv

**Einstellmöglichkeiten**

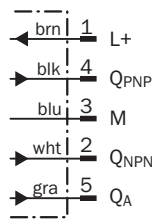


- ⑥ Betriebsanzeige
- ⑦ Zeitstufenwahlschalter
- ⑧ Empfindlichkeitseinsteller
- ⑨ Anzeige Ausgang

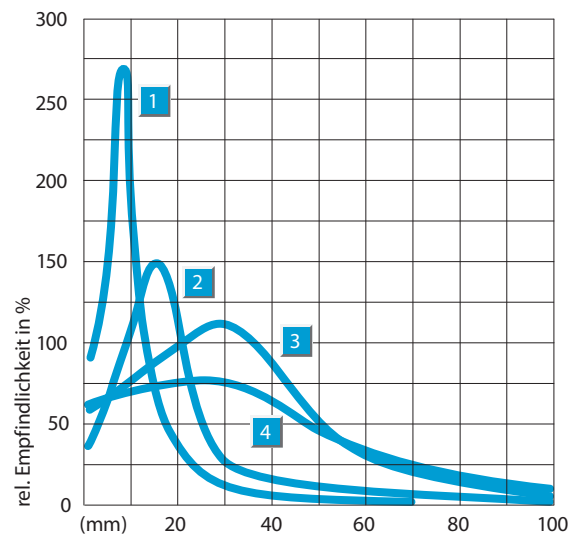
**Anschlussart**



## Anschlussschema




## Kennlinie



## Empfohlenes Zubehör

Weitere Geräteausführungen und Zubehör → [www.sick.com/LUT3](http://www.sick.com/LUT3)

	Kurzbeschreibung	Typ	Artikelnr.
<b>Universal-Klemmsysteme</b>			
	Platte G für Universalklemmhalter, Stahl, verzinkt, Universalklemmhalter (2022726), Befestigungsmaterial	BEF-KHS-G01	2022464
	Platte K für Universalklemmhalter, Stahl, verzinkt, Universalklemmhalter (2022726), Befestigungsmaterial	BEF-KHS-K01	2022718
	Universal-Klemmhalter für Stangenbefestigung, Stahl, verzinkt, ohne Befestigungsmaterial	BEF-KHS-KH1	2022726
	Montagegestange, gerade, 200 mm, Stahl, Stahl, verzinkt, ohne Befestigungsmaterial	BEF-MS12G-A	4056054
	Montagegestange, gerade, 300 mm, Stahl, Stahl, verzinkt, ohne Befestigungsmaterial	BEF-MS12G-B	4056055

	Kurzbeschreibung	Typ	Artikelnr.
	Montagegestange, L-förmig, 150 mm x 150 mm, Stahl, Stahl, verzinkt, ohne Befestigungsmaterial	BEF-MS12L-A	4056052
	Montagegestange, L-förmig, 250 x 250 mm, Stahl, Stahl, verzinkt, ohne Befestigungsmaterial	BEF-MS12L-B	4056053
Referenzmaterialien			
	Fettkreide, rot fluoreszierend	LUM-FT	1004460
	Kalkkreide, rot fluoreszierend	LUM-KLK	1002959

## SICK AUF EINEN BLICK

SICK ist einer der führenden Hersteller von intelligenten Sensoren und Sensorlösungen für industrielle Anwendungen. Ein einzigartiges Produkt- und Dienstleistungsspektrum schafft die perfekte Basis für sicheres und effizientes Steuern von Prozessen, für den Schutz von Menschen vor Unfällen und für die Vermeidung von Umweltschäden.

Wir verfügen über umfassende Erfahrung in vielfältigen Branchen und kennen ihre Prozesse und Anforderungen. So können wir mit intelligenten Sensoren genau das liefern, was unsere Kunden brauchen. In Applikationszentren in Europa, Asien und Nordamerika werden Systemlösungen kundenspezifisch getestet und optimiert. Das alles macht uns zu einem zuverlässigen Lieferanten und Entwicklungspartner.

Umfassende Dienstleistungen runden unser Angebot ab: SICK LifeTime Services unterstützen während des gesamten Maschinenlebenszyklus und sorgen für Sicherheit und Produktivität.

**Das ist für uns „Sensor Intelligence.“**

## WELTWEIT IN IHRER NÄHE:

Ansprechpartner und weitere Standorte → [www.sick.com](http://www.sick.com)