



MLG05A-0595B10801

MLG-2

MESSENDE AUTOMATISIERUNGS-LICHTGITTER

SICK
Sensor Intelligence.



Bestellinformationen

Typ	Artikelnr.
MLG05A-0595B10801	1213480

Weitere Geräteausführungen und Zubehör → www.sick.com/MLG-2



Technische Daten im Detail

Merkmale

Version	Pro										
Sensorprinzip	Sender/Empfänger										
Kleinstes detektierbares Objekt (MDO)	5 mm ¹⁾ 9 mm ²⁾										
Strahlabstand	5 mm										
Strahlanzahl	120										
Überwachungshöhe	595 mm										
Software features (default)	<table border="0"> <tr> <td>Q_{A1}</td> <td>Anzahl unterbrochener Strahlen/NBB</td> </tr> <tr> <td>Q_{A2}</td> <td>Höhenmessung (letzter Strahl)/LBB</td> </tr> <tr> <td>Q₁</td> <td>Anwesenheitskontrolle</td> </tr> <tr> <td>Q2 / IN</td> <td>Teach Eingang</td> </tr> <tr> <td>Teach</td> <td>Standard Modus</td> </tr> </table>	Q _{A1}	Anzahl unterbrochener Strahlen/NBB	Q _{A2}	Höhenmessung (letzter Strahl)/LBB	Q ₁	Anwesenheitskontrolle	Q2 / IN	Teach Eingang	Teach	Standard Modus
Q _{A1}	Anzahl unterbrochener Strahlen/NBB										
Q _{A2}	Höhenmessung (letzter Strahl)/LBB										
Q ₁	Anwesenheitskontrolle										
Q2 / IN	Teach Eingang										
Teach	Standard Modus										
Im Lieferumfang	1 × Sender 1 × Empfänger 4/6 × QuickFix-Halterungen (ab 2 m Überwachungshöhe 6 QuickFix-Halterungen) 1 × Quickstart-Anleitung										

¹⁾ MDO min. detektierbares Objekt bei hoher Messgenauigkeit.

²⁾ MDO min. detektierbares Objekt bei Standard Messgenauigkeit.

Mechanik/Elektrik

Lichtsender	LED, Infrarotlicht
--------------------	--------------------

¹⁾ Ohne Last.

²⁾ , Ohne Last bei 24 V.

³⁾ Betrieb im Außenbereich nur mit einem externen Schutzgehäuse.

Wellenlänge	850 nm
Versorgungsspannung U_v	DC 18 V ... 30 V ¹⁾
Stromaufnahme Sender	61 mA ²⁾
Stromaufnahme Empfänger	144 mA ²⁾
Restwelligkeit	< 5 V _{SS}
Ausgangsstrom I_{max}	100 mA
Ausgangslast kapazitiv	100 nF
Ausgangslast induktiv	1 H
Initialisierungszeit	< 1 s
Anschlussart	Stecker M12, 8-polig
Gehäusematerial	Aluminium
Anzeige	LED
Schutzart	IP65, IP67 ³⁾
Schutzschaltungen	U_v -Anschlüsse verpolsicher, Ausgang Q kurzschlussgeschützt, Störimpulsunterdrückung
Schutzklasse	III
Gewicht	1,447 kg
Frontscheibe	PMMA
Option	Keine

¹⁾ Ohne Last.

²⁾ , Ohne Last bei 24 V.

³⁾ Betrieb im Außenbereich nur mit einem externen Schutzgehäuse.

Performance

Maximale Reichweite	12 m ¹⁾
Minimale Reichweite	≥ 0 m
Betriebsreichweite	8,5 m
Ansprechzeit	10,6 ms ²⁾

¹⁾ Keine Reserve für Umwelteinflüsse und Alterung der Diode.

²⁾ Ohne high speed.

Kommunikationsschnittstelle

IO-Link	✓, V1.1
Datenübertragungsrate	230,4 kbit/s (COM3)
Maximale Leitungslänge	20 m
VendorID	26
DeviceID	8388712
Prozessdatenlänge	32 Byte (TYPE_2_V) ¹⁾
Ethernet	✓
Datenübertragungsrate	100 Mbit/s
Maximale Leitungslänge	100 m ²⁾

¹⁾ Bei einem IO-Link-Master mit V1.0 Rückfall auf Interleaved Mode (bestehend aus TYPE_1_1 (ProcessData) und TYPE_1_2 (On-request Data)).

²⁾ IEE802.3.

	Default IP-Adresse	192.168.200.100
	Subnetzmaske	255.255.255.000
	Datenprotokoll	TCP/IP
Analog		✓, Strom
Analogausgang		Q _{A1} , Q _{A2}
	Anzahl	2
	Art	Stromausgang
	Strom	4 mA ... 20 mA
Digitalausgang		Q ₁ , Q ₂
	Anzahl	2
Digitaleingang		In ₁
	Anzahl	1

¹⁾ Bei einem IO-Link-Master mit V1.0 Rückfall auf Interleaved Mode (bestehend aus TYPE_1_1 (ProcessData) und TYPE_1_2 (On-request Data)).

²⁾ IEE802.3.

Umgebungsdaten

EMV	EN 60947-5-2
Umgebungstemperatur Betrieb	-30 °C +55 °C
Umgebungstemperatur Lager	-40 °C +70 °C
Fremdlichtunempfindlichkeit	Direkt: 150.000 lx ¹⁾ Indirekt: 200.000 lx ²⁾
Schwingfestigkeit	Schwingen sinusförmig 10-150 Hz 5 g
Schockbelastung	Dauerschocks 10 g, 16 ms, 1000 Schocks Einzelschocks 15 g, 11 ms, 3 je Achse
UL-File-Nr.	NRKH.E181493

¹⁾ Outdoormodus.

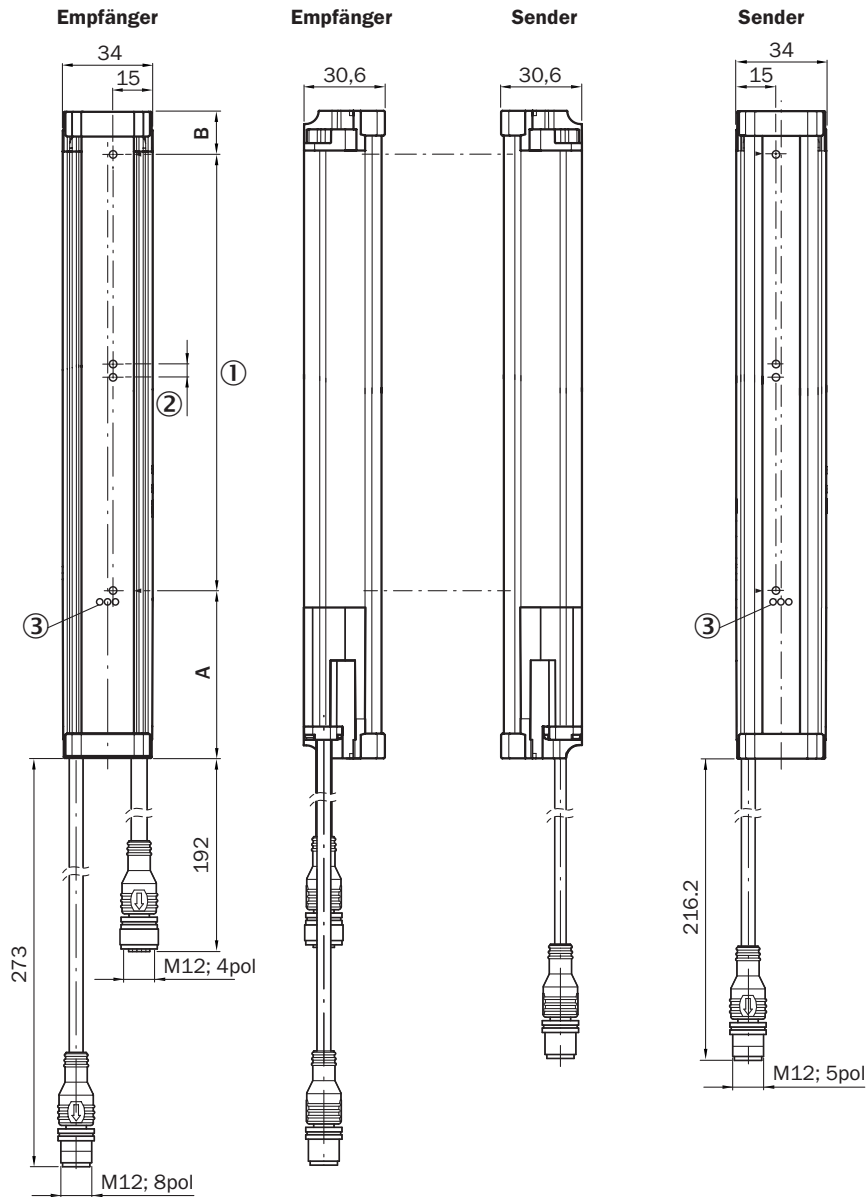
²⁾ Gleichlichtfest indirekt.

Klassifikationen

ECl@ss 5.0	27270910
ECl@ss 5.1.4	27270910
ECl@ss 6.0	27270910
ECl@ss 6.2	27270910
ECl@ss 7.0	27270910
ECl@ss 8.0	27270910
ECl@ss 8.1	27270910
ECl@ss 9.0	27270910
ETIM 5.0	EC002549
ETIM 6.0	EC002549
UNSPSC 16.0901	39121528

Maßzeichnung (Maße in mm)

Maßzeichnung



	A ¹⁾	B ²⁾
Strahlabstand 2,5 mm	62,25	17,15
Strahlabstand 5 mm	63,3	16,1
Strahlabstand 10 mm	68,3	16,1
Strahlabstand 20 mm	68,3/78,3 ³⁾	16,1
Strahlabstand 25 mm	83,3	16,1
Strahlabstand 30 mm	88,3	16,1
Strahlabstand 50 mm	108,3	16,1

¹⁾ Abstand: MLG-2 Kante - erster Strahl

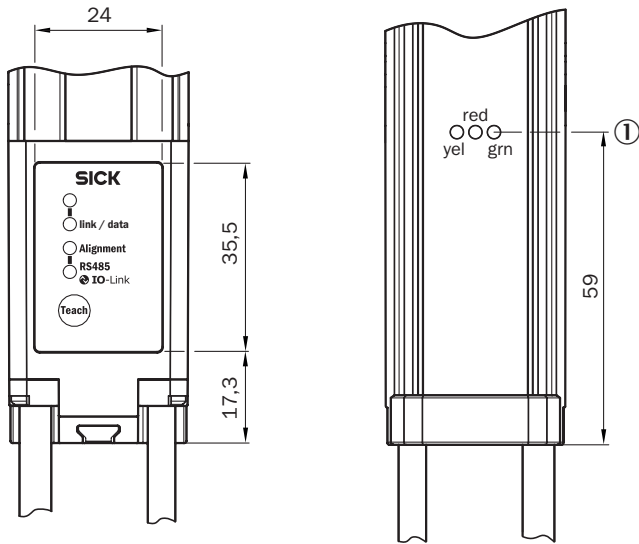
²⁾ Abstand: MLG-2 Kante - letzter Strahl

³⁾ MLG20x-xx40: 68,3 mm
 MLG20x-xx80: 78,3 mm

- ① Überwachungshöhe (siehe optische Eigenschaften)
- ② Strahlabstand (RM)
- ③ Statusanzeige: LEDs grün, gelb, rot

Einstellmöglichkeiten

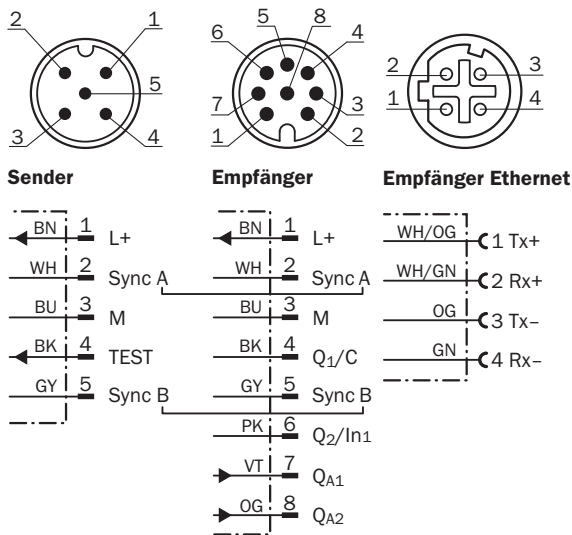
Einstellmöglichkeiten



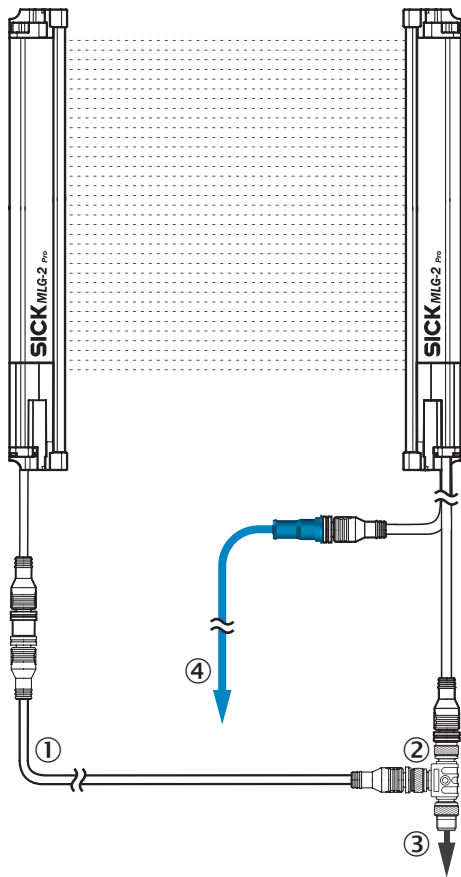
① Statusanzeige: LEDs grün, gelb, rot

Anschlussart und -schema

Stecker M12, 5/8-polig, Analogausgänge Q_A



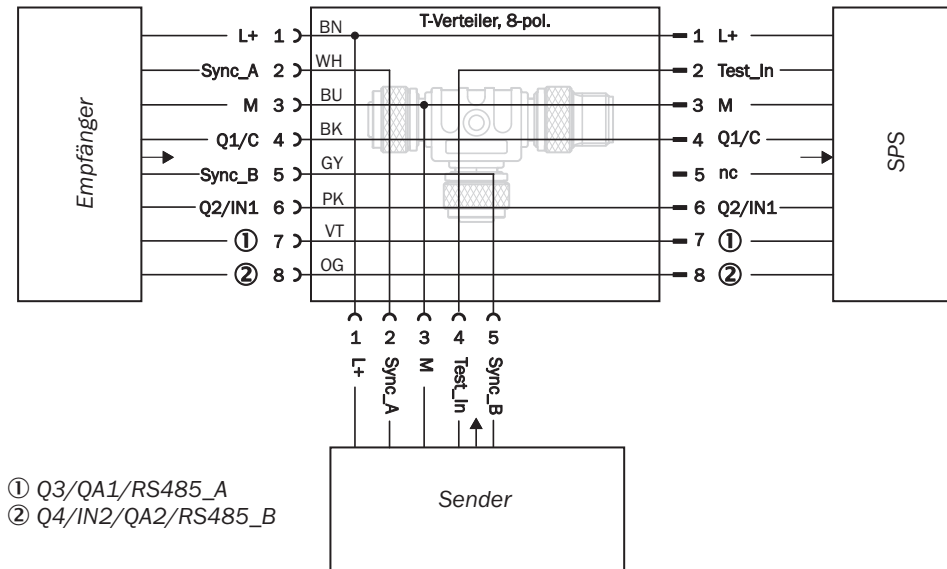
Anschlussart



- ① Verbindungsleitung Sender (DSL-1205-GxxMC)
- ② T-Verteiler
- ③ Anschlussleitung (DOL-1205-GxxM/DOL-1208-GxxM)
- ④ Ethernet Verbindungsleitung

Anschlussschema

Anschlussschema T-Verteiler



Empfohlenes Zubehör

Weitere Geräteausführungen und Zubehör → www.sick.com/MLG-2

	Kurzbeschreibung	Typ	Artikelnr.
Adapter und Verteiler			
		SBO-02F12-SM1	6053172
Steckverbinder und Leitungen			
	Kopf A: Dose, M12, 8-polig, gerade Kopf B: loses Leitungsende Leitung: spezieller Farbcode, PVC, geschirmt, 5 m	DOL-1208-G05MF	6020664
	Kopf A: Dose, M12, 5-polig, gerade, A-kodiert Kopf B: Stecker, M12, 5-polig, gerade, A-kodiert Leitung: Sensor-/Aktor-Leitung, PUR, halogenfrei, ungeschirmt, 2 m	YF2A15-020UB5M2A15	2096009
	Kopf A: Dose, M12, 8-polig, gerade, A-kodiert Kopf B: Stecker, M12, 8-polig, gerade, A-kodiert Leitung: Sensor-/Aktor-Leitung, PUR, halogenfrei, geschirmt, 2 m	YF2A28-020UA6M2A28	2096105
	Kopf A: Stecker, M12, 4-polig, gerade, D-kodiert Kopf B: Stecker, RJ45, 8-polig, gerade Leitung: Ethernet, paarweise verdreht, PUR, halogenfrei, geschirmt, 2 m	YM2D24-020EA1MRJA4	6034414

SICK AUF EINEN BLICK

SICK ist einer der führenden Hersteller von intelligenten Sensoren und Sensorlösungen für industrielle Anwendungen. Ein einzigartiges Produkt- und Dienstleistungsspektrum schafft die perfekte Basis für sicheres und effizientes Steuern von Prozessen, für den Schutz von Menschen vor Unfällen und für die Vermeidung von Umweltschäden.

Wir verfügen über umfassende Erfahrung in vielfältigen Branchen und kennen ihre Prozesse und Anforderungen. So können wir mit intelligenten Sensoren genau das liefern, was unsere Kunden brauchen. In Applikationszentren in Europa, Asien und Nordamerika werden Systemlösungen kundenspezifisch getestet und optimiert. Das alles macht uns zu einem zuverlässigen Lieferanten und Entwicklungspartner.

Umfassende Dienstleistungen runden unser Angebot ab: SICK LifeTime Services unterstützen während des gesamten Maschinenlebenszyklus und sorgen für Sicherheit und Produktivität.

Das ist für uns „Sensor Intelligence.“

WELTWEIT IN IHRER NÄHE:

Ansprechpartner und weitere Standorte → www.sick.com