



# LBV320-XXHGD-RANX02100

LBV300

FÜLLSTANDESENSOREN

**SICK**  
Sensor Intelligence.



Abbildung kann abweichen



### Bestellinformationen

Typ	Artikelnr.
LBV320-XXHGDRANX02100	6038465

Weitere Geräteausführungen und Zubehör → [www.sick.com/LBV300](http://www.sick.com/LBV300)

### Technische Daten im Detail

#### Merkmale

<b>Medium</b>	Schüttgüter
<b>Erfassungsart</b>	Grenzstand
<b>Sondenlänge</b>	2.100 mm
<b>Prozessdruck</b>	-1 bar 6 bar
<b>Prozesstemperatur</b>	-40 °C ... +150 °C
<b>Füllgutdichte</b>	≥ 0,008
<b>Korngröße</b>	< 10 mm
<b>Zugbelastung</b>	≤ 3.000 N

#### Performance

<b>Genauigkeit des Messelements</b>	± 10 mm
<b>Reproduzierbarkeit</b>	≤ 5 mm
<b>Ansprechzeit</b>	500 ms bei Bedeckung / 1.000 ms bei Freiwerden

#### Elektrik

<b>Stromaufnahme</b>	5 mA ... 30 mA
<b>Initialisierungszeit</b>	< 2 s
<b>VDE-Schutzklasse 1</b>	✓
<b>Anschlussart</b>	½" NPT
<b>Ausgangssignal</b>	Doppelrelais (DPDT)
<b>Versorgungsspannung</b>	Doppelrelais (DPDT): 20 V DC ... 72 V DC / 20 V AC ... 253 V AC
<b>Hysterese</b>	10 mm
<b>Ausgangsstrom</b>	> 10 µA; < 3A AC, 1A DC
<b>Induktive Last</b>	750 VA 54 W
<b>Kapazitive Last</b>	750 VA 54 W
<b>Kontakt Last</b>	Min. 50 mW / max. 750 VA, 54 W
<b>Schutzart</b>	IP66 / IP67

#### Mechanik

<b>Prozessanschluss</b>	G 1½ A PN 25
-------------------------	--------------

<b>Gehäusematerial</b>	Aluminium
<b>Sensormaterial</b>	Edelstahl 1.4404, 14462, PUR

## Umgebungsdaten

<b>Umgebungstemperatur Betrieb</b>	-40 °C ... +80 °C
<b>Umgebungstemperatur Lager</b>	-40 °C ... +80 °C

## Klassifikationen

<b>ECl@ss 5.0</b>	27273202
<b>ECl@ss 5.1.4</b>	27273202
<b>ECl@ss 6.0</b>	27273202
<b>ECl@ss 6.2</b>	27273202
<b>ECl@ss 7.0</b>	27273202
<b>ECl@ss 8.0</b>	27273202
<b>ECl@ss 8.1</b>	27273202
<b>ECl@ss 9.0</b>	27273202
<b>ETIM 5.0</b>	EC002654
<b>ETIM 6.0</b>	EC002654
<b>UNSPSC 16.0901</b>	41111938

## Typenschlüssel

## Typenschlüssel LBV320

**Zulassung**

XX	ohne
CX	ATEX II 1G, ½ G, 2G Ex ia IIC T6
CK	ATEX II 1G, ½ G, 2G Ex ia IIC T6+ATEX II 1/2D IP6X T
GX	ATEX II ½ D IP6X T

**Ausführung/Prozesstemperatur**

C	Leitung PUR, Delektion von Feststoffen in Wasser / -20 °C ... +80 °C
H	Leitung FEP / -40 °C ... +150 °C
T	Leitung PUR / -20 °C ... +80 °C

**Prozessanschluss/Werkstoff**

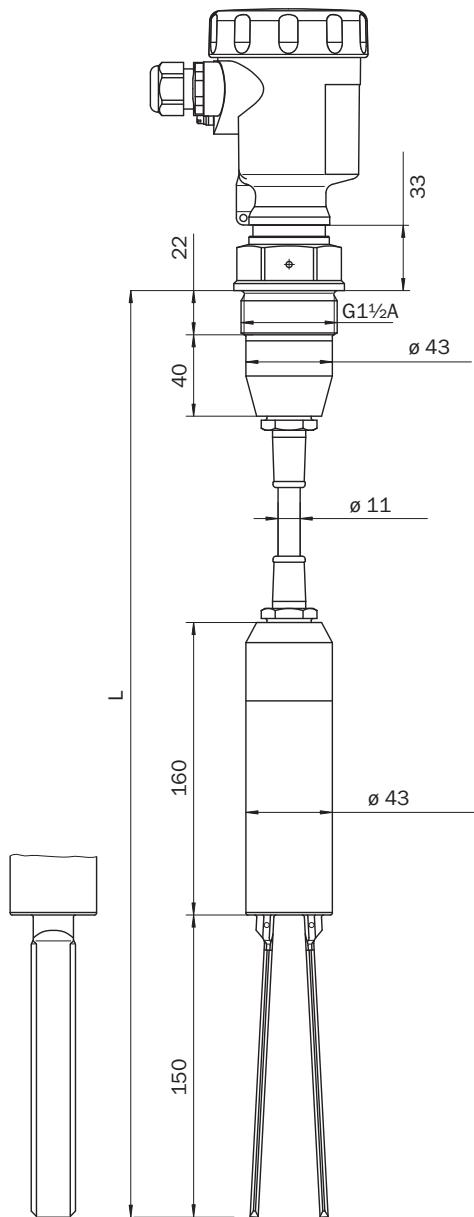
XX	ohne / 316L
GD	Gewinde G 1 ½ A, PN 16 / 316L
ND	Gewinde 1 ½" NPT, PN 16 / 316L
EF	Flansch DN 50, PN 40, Form C, DIN 2501 / 316L
KF	Flansch DN 80, PN 40, Form C, DIN 2501 / 316L
ZF	Flansch DN 100, PN 6, Form C, DIN 2501 / 316L
MF	Flansch DN 100, PN 16, Form C, DIN 2501 / 316L
OF	Flansch DN 100, PN 40, Form C, DIN 2501 / 316L
QF	Flansch DN150, PN 16, Form C, DIN 2501 / 316L
2F	Flansch DN 200, PN 10, Form C, DIN 2501 / 316L
EK	Flansch DN 50, PN 40, EN 1092-1, Form B1 / 316L
HA	Flansch 2", 150lb RF, ANSI B16.5 / 316L
HE	Flansch 2", 150lb FF, ANSI B16.5 / 316L
IA	Flansch 2", 300lb RF, ANSI B16.5 / 316L
OA	Flansch 3", 150lb RF, ANSI B16.5 / 316L
OE	Flansch 3", 150lb FF, ANSI B16.5 / 316L
PA	Flansch 3", 300lb RF, ANSI B16.5 / 316L
JA	Flansch 3 ½", 150lb RF, ANSI B16.5 / 316L
SA	Flansch 4", 150lb RF, ANSI B16.5 / 316L
UA	Flansch 4", 300lb RF, ANSI B16.5 / 316L
AU	Flansch DN 50, 10K RF, JIS / 316L
BU	Flansch DN 80, 10K RF, JIS / 316L
CU	Flansch DN 100, 10K RF, JIS / 316L

**Elektronik**

C	Kontaktloser Schalter 20 ... 253 V AC (DC)
---	--



LBV320 mit PUR-Tragleitung, Gewindeausführung G 1½ A (DIN ISO 228/1)



### Anschlussschema

Doppel-Relais Anschlussplan



- ① Relaisausgang
- ② Relaisausgang
- ③ Spannungsversorgung

### Montagehinweise

Horizontaler Einbau

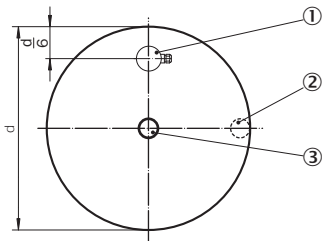


- ① Schutzblech
- ② Konkaves Schutzblech für abrasive Schüttgüter

LBV320 Befüllung und Entleerung mittig



Befüllung mittig, Entleerung seitlich



- ① LBV320
- ② Entleeröffnung
- ③ Befüllöffnung

Strömungsausrichtung der Schwinggabel




- ① Markierung bei Gewindeausführung
- ② Strömungsrichtung

### Empfohlenes Zubehör

Weitere Geräteausführungen und Zubehör → [www.sick.com/LBV300](http://www.sick.com/LBV300)

	Kurzbeschreibung	Typ	Artikelnr.
Befestigungswinkel und -platten			
	Arretierschraubung, Prozessdruck -1 bar ... 16 bar, Prozessanschluss G 2 A, Innengewinde G 1 1/2 A, Edelstahl 316L	BEF-MU-316G20-ALBV	5322462

	Kurzbeschreibung	Typ	Artikelnr.
Elektronikeinsätze			
	Doppelrelais (DPDT): 20 V DC ... 72 V DC / 20 ... 250 V AC	ECD-RE-LB-VREL-0001	6038666



## SICK AUF EINEN BLICK

SICK ist einer der führenden Hersteller von intelligenten Sensoren und Sensorlösungen für industrielle Anwendungen. Ein einzigartiges Produkt- und Dienstleistungsspektrum schafft die perfekte Basis für sicheres und effizientes Steuern von Prozessen, für den Schutz von Menschen vor Unfällen und für die Vermeidung von Umweltschäden.

Wir verfügen über umfassende Erfahrung in vielfältigen Branchen und kennen ihre Prozesse und Anforderungen. So können wir mit intelligenten Sensoren genau das liefern, was unsere Kunden brauchen. In Applikationszentren in Europa, Asien und Nordamerika werden Systemlösungen kundenspezifisch getestet und optimiert. Das alles macht uns zu einem zuverlässigen Lieferanten und Entwicklungspartner.

Umfassende Dienstleistungen runden unser Angebot ab: SICK LifeTime Services unterstützen während des gesamten Maschinenlebenszyklus und sorgen für Sicherheit und Produktivität.

**Das ist für uns „Sensor Intelligence.“**

## WELTWEIT IN IHRER NÄHE:

Ansprechpartner und weitere Standorte → [www.sick.com](http://www.sick.com)