

Thermistor-Motorschutzrelais Kompakt-Auswertegerät
 17,5 mm Gehäuse Federzugklemme 1 Wechsler US =
 AC/DC 24 V Auto-RESET geeignet für Bimetallschalter
 Versorgungs=Ausgangsspannung 1 LED (READY)



Abbildung ähnlich

Artikelnummer		
Produkt-Markename		SIRIUS
Produktkategorie		Thermistormotorschutz SIRIUS 3RN2
Produkt-Bezeichnung		Thermistor-Motorschutzrelais
Ausführung des Produkts		Kompaktauswertegerät, geeignet für Bimetallschalter (Klemme A1 gebrückt mit Wurzel des Wechslers)
Produkttyp-Bezeichnung		3RN2

Allgemeine technische Daten		
Ausführung der Anzeige LED		Ja
Verlustleistung [W] bei Bemessungswert Strom		
<ul style="list-style-type: none"> • bei AC bei warmem Betriebszustand 	W	0,5
<ul style="list-style-type: none"> • bei DC bei warmem Betriebszustand 	W	0,3
Isolationsspannung		
<ul style="list-style-type: none"> • für Überspannungskategorie III nach IEC 60664 		
<ul style="list-style-type: none"> — bei Verschmutzungsgrad 3 Bemessungswert 	V	300
Verschmutzungsgrad		3

Stoßspannungsfestigkeit Bemessungswert	kV	4
Schutzart IP		IP20
Schockfestigkeit		
<ul style="list-style-type: none"> gemäß IEC 60068-2-27 		11g / 15 ms
Schwingfestigkeit		
<ul style="list-style-type: none"> gemäß IEC 60068-2-6 		10 ... 55 Hz: 0,35 mm
mechanische Lebensdauer (Schaltspiele)		
<ul style="list-style-type: none"> typisch 		10 000 000
elektrische Lebensdauer (Schaltspiele)		
<ul style="list-style-type: none"> bei AC-15 bei 230 V typisch 		100 000
thermischer Strom des kontaktbehafteten Schaltelements maximal	A	5
Betriebsmittelkennzeichen		
<ul style="list-style-type: none"> gemäß DIN 40719 erweitert gemäß IEC 204-2 gemäß IEC 750 		K
<ul style="list-style-type: none"> gemäß DIN EN 61346-2 		K
<ul style="list-style-type: none"> gemäß DIN EN 81346-2 		K

Steuerstromkreis/ Ansteuerung

Spannungsart der Steuerspeisespannung		AC/DC
Steuerspeisespannung bei AC		
<ul style="list-style-type: none"> bei 50 Hz Bemessungswert 	V	24 ... 24
<ul style="list-style-type: none"> bei 60 Hz Bemessungswert 	V	24 ... 24
Steuerspeisespannung bei DC		
<ul style="list-style-type: none"> Bemessungswert 	V	24 ... 24
Arbeitsbereichsfaktor Steuerspeisespannung Bemessungswert bei DC		
<ul style="list-style-type: none"> Anfangswert 		0,85
<ul style="list-style-type: none"> Endwert 		1,1
Arbeitsbereichsfaktor Steuerspeisespannung Bemessungswert bei AC bei 50 Hz		
<ul style="list-style-type: none"> Anfangswert 		0,85
<ul style="list-style-type: none"> Endwert 		1,1
Arbeitsbereichsfaktor Steuerspeisespannung Bemessungswert bei AC bei 60 Hz		
<ul style="list-style-type: none"> Anfangswert 		0,85
<ul style="list-style-type: none"> Endwert 		1,1
Einschaltstromspitze		
<ul style="list-style-type: none"> bei 24 V 	A	1,8
Dauer der Einschaltstromspitze		
<ul style="list-style-type: none"> bei 24 V 	ms	2

Messkreis

Überbrückungszeit bei Netzausfall minimal	ms	40
--	----	----

Genauigkeit		
relative Messgenauigkeit	%	9
Hilfsstromkreis		
Material der Schaltkontakte		AgSnO ₂
Anzahl der Öffner		0
• für Hilfskontakte		
Anzahl der Schließer		0
• für Hilfskontakte		
Anzahl der Wechsler		1
• für Hilfskontakte		
Hauptstromkreis		
Betriebsfrequenz Bemessungswert	Hz	50 ... 60
Ausgänge		
Strombelastbarkeit des Ausgangsrelais bei AC-15		
• bei 250 V bei 50/60 Hz	A	3
Strombelastbarkeit des Ausgangsrelais bei DC-13		
• bei 24 V	A	1
• bei 125 V	A	0,2
Dauerstrom des DIAZED-Sicherungseinsatzes des Ausgangsrelais	A	6
Elektromagnetische Verträglichkeit		
leitungsgebundene Störeinkopplung		
• durch Burst gemäß IEC 61000-4-4		2 kV (power ports) / 1 kV (signal ports)
• durch Leiter-Erde Surge gemäß IEC 61000-4-5		2 kV (line to earth)
• durch Leiter-Leiter Surge gemäß IEC 61000-4-5		1 kV (line to line)
elektrostatische Entladung gemäß IEC 61000-4-2		6 kV Kontaktentladung / 8 kV Luftentladung
Potenzialtrennung		
Ausführung der Potenzialtrennung		keine Trennung
Potenzialtrennung		
• zwischen Eingang und Ausgang		Nein
• zwischen Spannungsversorgung und anderen Stromkreisen		Nein
Anschlüsse/Klemmen		
Produktfunktion		
• abnehmbare Klemme für Hilfs- und Steuerstromkreis		Ja
Ausführung des elektrischen Anschlusses		Federzuganschluss (Push-In)
Art der anschließbaren Leiterquerschnitte		
• eindrätig		1x (0,5 ... 4 mm ²)

<ul style="list-style-type: none"> • feindrätig mit Aderendbearbeitung • feindrätig ohne Aderendbearbeitung • bei AWG-Leitungen eindrätig • bei AWG-Leitungen mehrdrätig 		1x (0,5 ... 2,5 mm ²) 1x (0,5 ... 4 mm ²) 1x (20 ... 12) 1x (20 ... 12)
anschließbarer Leiterquerschnitt		
<ul style="list-style-type: none"> • eindrätig • feindrätig mit Aderendbearbeitung • feindrätig ohne Aderendbearbeitung 	mm ²	0,5 ... 4
	mm ²	0,5 ... 2,5
	mm ²	0,5 ... 4
AWG-Nummer als kodierter anschließbarer Leiterquerschnitt		
<ul style="list-style-type: none"> • eindrätig • mehrdrätig 		20 ... 12
		20 ... 12

Einbau/ Befestigung/ Abmessungen

Einbaulage		beliebig
Befestigungsart		Schraub- und Schnappbefestigung auf Hutschiene 35 mm
Höhe	mm	100
Breite	mm	17,5
Tiefe	mm	90
einzuhaltender Abstand		
<ul style="list-style-type: none"> • bei Reihenmontage <ul style="list-style-type: none"> — vorwärts — rückwärts — aufwärts — abwärts — seitwärts • zu geerdeten Teilen <ul style="list-style-type: none"> — vorwärts — rückwärts — aufwärts — seitwärts — abwärts • zu spannungsführenden Teilen <ul style="list-style-type: none"> — vorwärts — rückwärts — aufwärts — abwärts — seitwärts 	mm	0
	mm	0
	mm	0
	mm	0
	mm	0
	mm	0
	mm	0
	mm	0
	mm	0
	mm	0
	mm	0
	mm	0
	mm	0
	mm	0
	mm	0

Umgebungsbedingungen

Aufstellungshöhe bei Höhe über NN		
<ul style="list-style-type: none"> • maximal 	m	2 000

Umgebungstemperatur		
• während Betrieb	°C	-25 ... +60
• während Lagerung	°C	-40 ... +85
• während Transport	°C	-40 ... +85
relative Luftfeuchte		
• während Betrieb	%	70

Approbationen/Zertifikate

allgemeine Produktzulassung	EMV (Elektromagnetische Verträglichkeit)	Explosionsschutz	Konformitätserklärung
------------------------------------	---	-------------------------	------------------------------



Prüfbescheinigungen	Marine / Schiffbau	Sonstige
----------------------------	---------------------------	-----------------

[Typprüfbescheinigung/Werkzeugnis](#)



[Bestätigungen](#)

[Umweltbestätigung](#)

Weitere Informationen

Information- and Downloadcenter (Kataloge, Broschüren,...)

<http://www.siemens.de/industrial-controls/catalogs>

Industry Mall (Online-Bestellsystem)

<https://mall.industry.siemens.com/mall/de/de/Catalog/product?mfb=3RN2000-2AA30>

CAX-Online-Generator

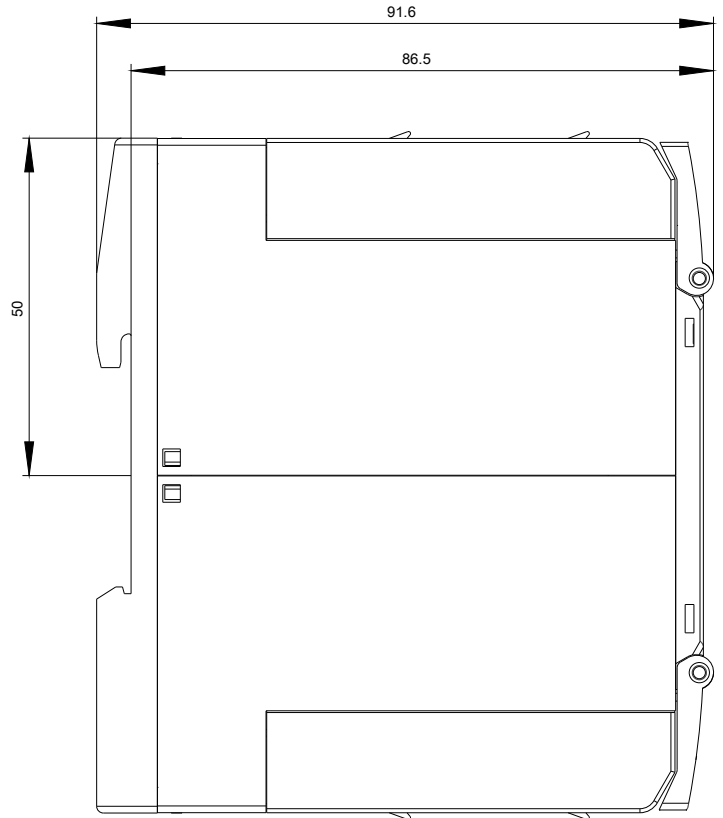
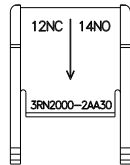
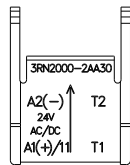
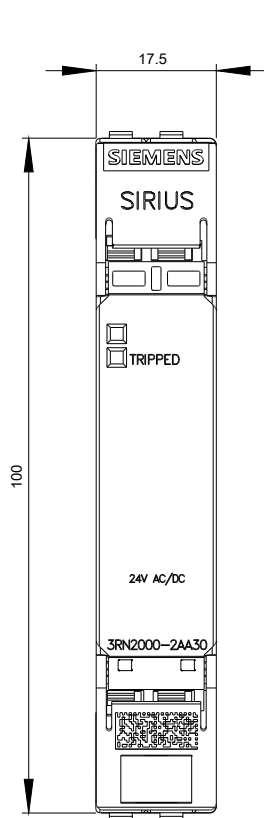
<http://support.automation.siemens.com/WW/CAXorder/default.aspx?lang=de&mfb=3RN2000-2AA30>

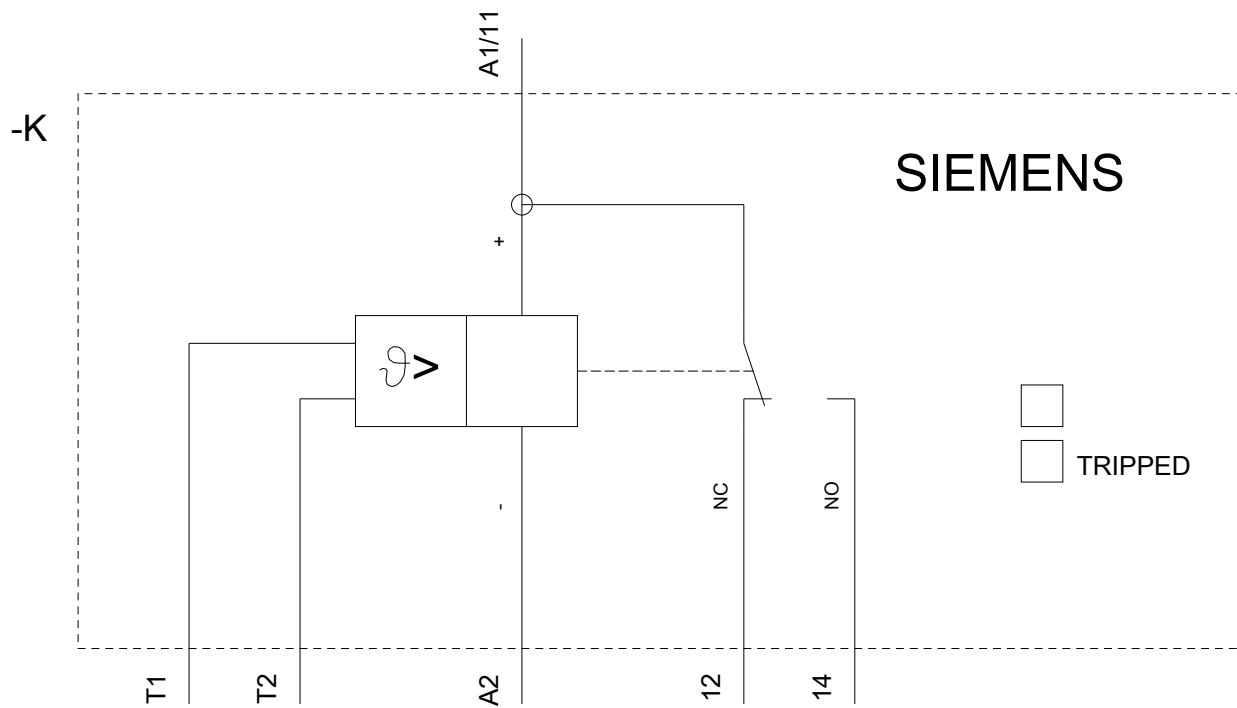
Service&Support (Handbücher, Betriebsanleitungen, Zertifikate, Kennlinien, FAQs,...)

<https://support.industry.siemens.com/cs/ww/de/ps/3RN2000-2AA30>

Bilddatenbank (Produktfotos, 2D-Maßzeichnungen, 3D-Modelle, Geräteschaltpläne, EPLAN Makros, ...)

http://www.automation.siemens.com/bilddb/cax_de.aspx?mfb=3RN2000-2AA30&lang=de





letzte Änderung:

20.09.2017