

Steunpoten

22593.2505



Productbeschrijving

De steunpoten zijn universeel bruikbaar als verstelbare poten. De plaat wordt op de draadpen en moer geschroefd met een roestvast bevestigingsschroef en wordt ook gelijmd.

Materiaal

Moer
• RVS 1.4305

Borgmoer
• RVS A2 ISO 4032

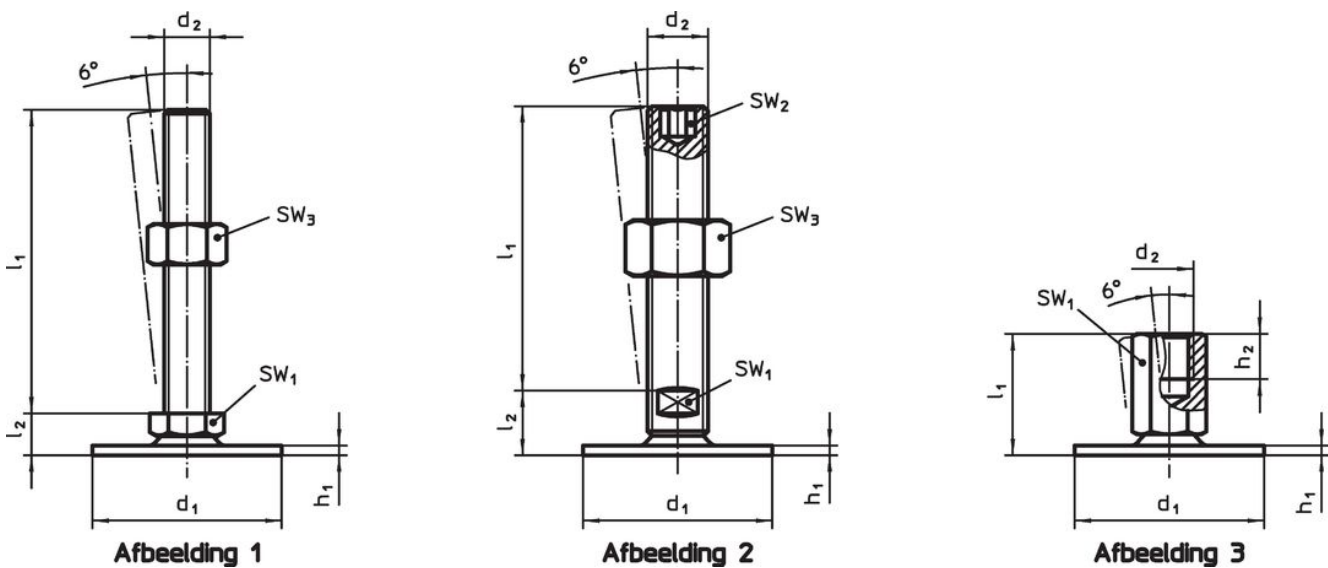
Schijf
• RVS 1.4301, trillende grond

Meer informatie

Overige producten

- Steunpoten, beschermd tegen glijden

Tekening



Bestelinformatie

d ₁	d ₂	Afmetingen			SW ₁	[g]	Artikelnr.
		l ₁	h ₁	h ₂			
met draadbus – Afbelding 3, Roestvast staal							
[mm]	[mm]	[mm]	[mm]	[mm]	[mm]	[g]	
40	M8	25	2	8	14	41	22593.2505

Voldoet

Conform RoHS

Voldoet aan Richtlijn 2011/65/EU en richtlijn 2015/863

Bevat geen SVHC stoffen

Bevat geen SVHC-stoffen met meer dan 0,1% w/w - SVHC-lijst per 14.06.2023.

Bevat geen propositie 65 stoffen

Geen propositie 65 stoffen inbegrepen
<https://www.P65Warnings.ca.gov/>

Vrij van conflictmineralen

Dit product bevat geen stoffen die worden aangeduid als conflictmineralen" zoals tantaal, tin, goud of wolfram uit de Democratische Republiek Congo of aangrenzende landen."