

## Centraggi • con profilo arrotondato

22630.0620



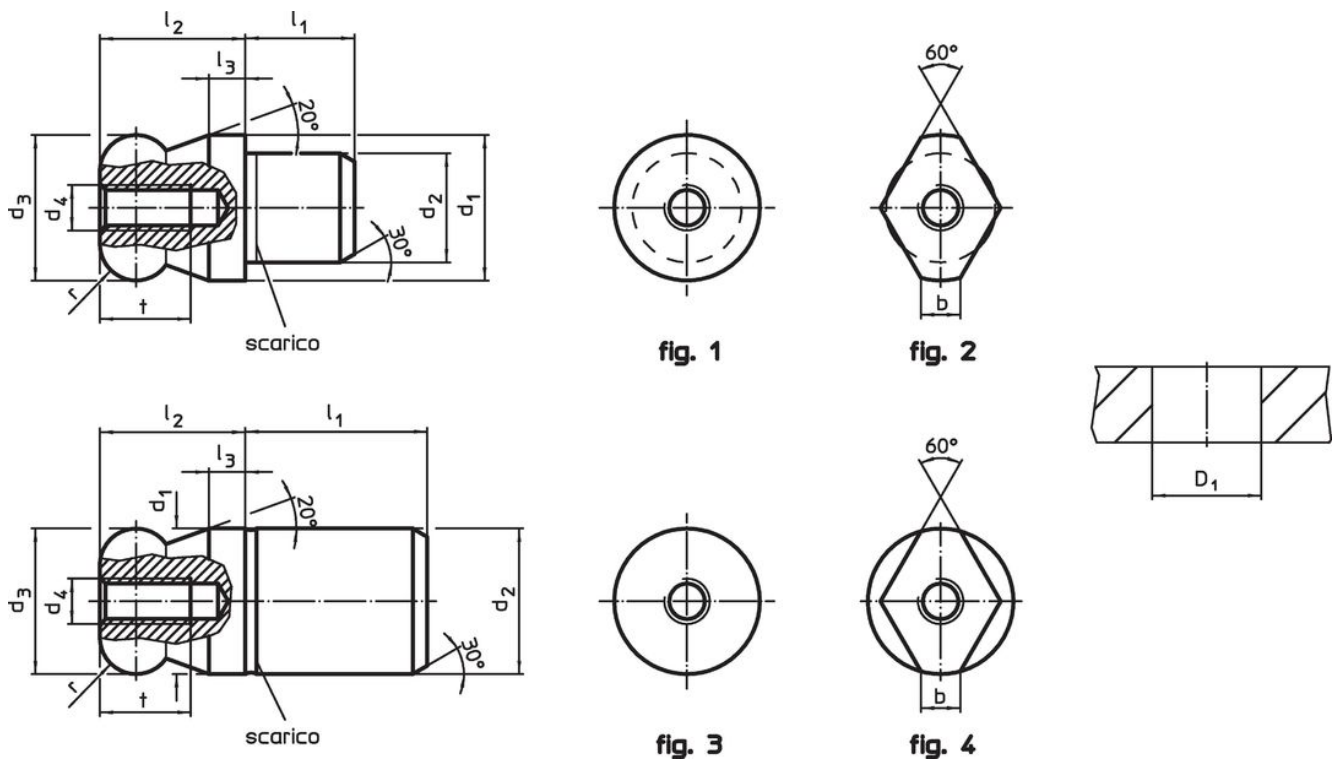
### Descrizione prodotto

Il profilo arrotondato dei centraggi ne favorisce l'inserimento nei fori di riferimento dei pezzi, evitando l'interferenza di spigoli vivi.

### Materiale

- Acciaio da utensili, temperato, rettificato e brunito

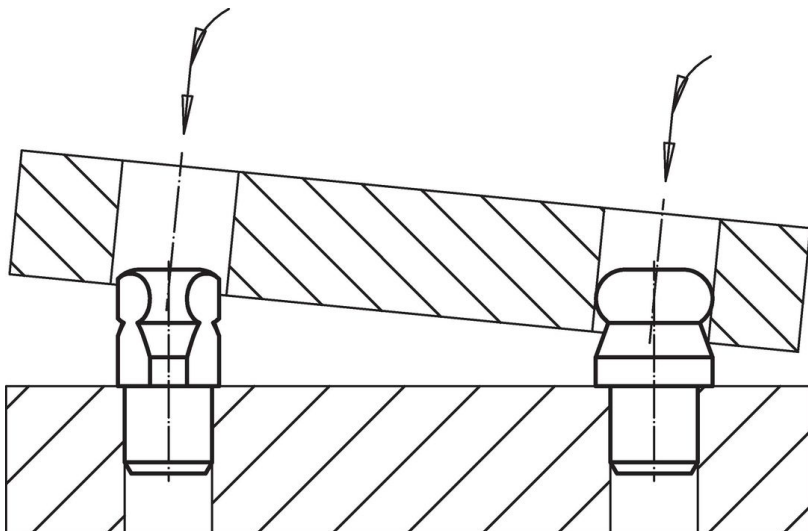
### Disegno



### Caratteristiche

d <sub>1</sub> g6	d <sub>2</sub> n6	d <sub>3</sub> -0,01 -0,05	d <sub>4</sub>	Dimensioni						Foro di ricezione D <sub>1</sub> H7 [mm]	[g]	Codice	
				l <sub>1</sub>	l <sub>2</sub>	l <sub>3</sub>	t	r	b				
[mm]													
Profilo arrotondato a ogiva senza ribasso – Fig. 4, Acciaio													
20	20	20	M5	25	20	5	10	5	5	20	88	22630.0620	

### Esempio di applicazione



### Conformità

#### Conforme alla normativa RoHS

Conforme alla Direttiva 2011/65/UE e alla Direttiva 2015/863.

#### Non contiene sostanze SVHC

Nessuna sostanza SVHC con più dello 0,1% p/p contenuto - elenco SVHC [REACH] aggiornato al 14.06.2023.

#### Non contiene sostanze della Proposition 65

Nessuna sostanza contemplata nella Proposition 65  
<https://www.P65Warnings.ca.gov/>

#### Privo di minerali di conflitto

Questo prodotto non contiene sostanze designate come "minerali da conflitto" come tantalio, stagno, oro o tungsteno della Repubblica Democratica del Congo o dei paesi limitrofi.