

Łapy • z wymiennymi szczękami miękkimi

23190.0065



Opis produktu

Łapa z wymiennymi szczękami miękkimi (pazur zaciskowy) jest stosowana głównie w technice mocowania mechanicznego do mocowania przedmiotów obrabianych.

Szczęka z płytką miękką wykonaną z mosiądzu lub tworzywa sztucznego zabezpiecza przedmiot przed uszkodzeniem.

Materiał

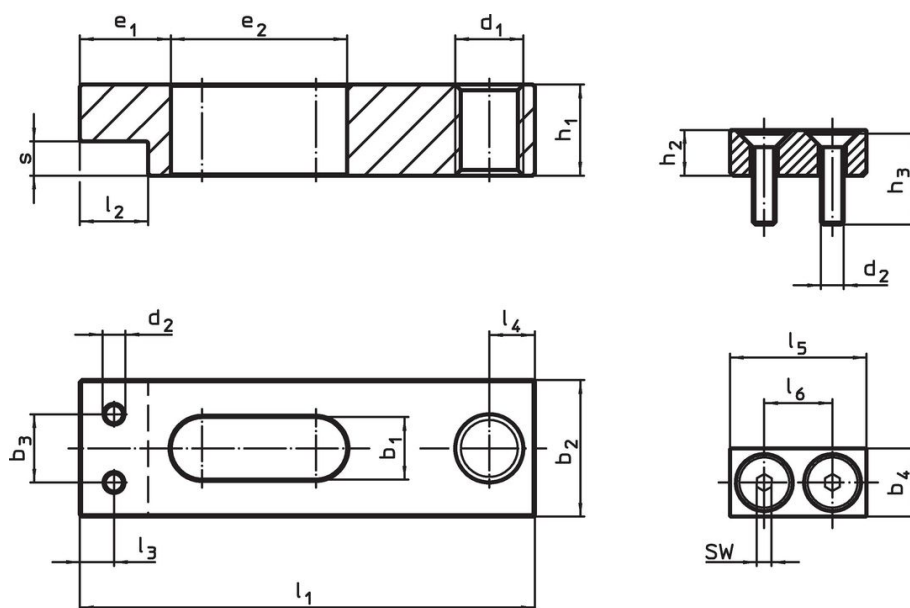
Szczęka miękka

- Mosiądz

Montaż

Szczęki z płytką miękką montowane i demontowane są za pomocą dwóch śrub. Śruby te dostarczane są w zestawie.

Rysunek



rysunek 1

rysunek 2

Informacje do zamówienia

Wymiar nominalny b ₁ +0,5 [mm]	Wymiary						SW [mm]	maks. [°C]	[g]	Nr art.
	b ₄	d ₂	h ₂	h ₃	l ₅	l ₆				
szczęki miękkie z mosiądzu – rysunek 2										
18	28	M8	16	30	50	30	5	250	187	23190.0065

Przykład aplikacji



Zgodność

Zgodny z RoHS

Zawiera ołów - zgodny z wyjątkami 6a /6b /6c

Zawiera substancje SVHC > 0,1% mas.

Zawiera ołów – lista SVHC [REACH] z dnia 14.06.2023

Zawiera substancje z Propozycja 65



Kontakt z ołowiem może powodować raka i bezpłodność

<https://www.P65Warnings.ca.gov/>

Wolny od minerałów konfliktu

Ten produkt nie zawiera żadnych substancji oznaczonych jako „minerały konfliktu”, takich jak tantal, cyna, złoto lub wolfram z Demokratycznej Republiki Konga lub krajów sąsiednich.