

Dźwignie mimośrodowe szybkiego mocowania • ze śrubą

23390.0013



Opis produktu

Do szybkiego i łatwego mocowania oraz zwalniania detali obrabianych. W przypadku użycia wykonania "nastawnego" (rysunek 2), pozycję mocowania można przesuwać.

Materiał

Podkładka

- Tworzywo sztuczne (PA), wzmocnione włóknem szklanym

Dźwignia

- odlew cynkowy, pokryty plastikiem, czarny, zbliżony do RAL 9005

Części wewnętrzne

- Stal cynkowana galwanicznie

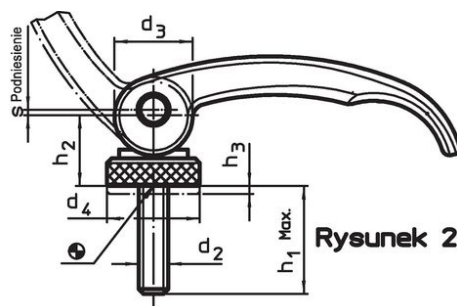
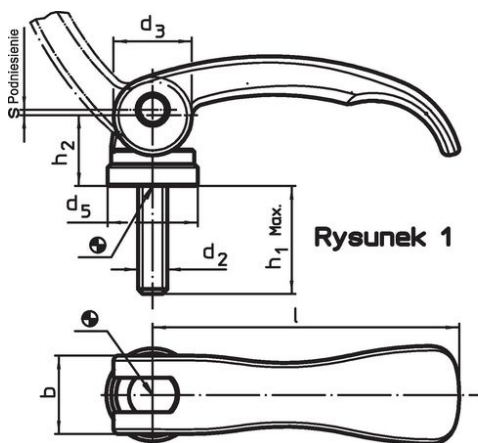
Śruba

- Stal cynkowana galwanicznie

Nakrętka regulacyjna

- Stal cynkowana galwanicznie

Rysunek



Informacje do zamówienia

| l | d ₂ | h ₁ maks. w pozycji mocującej | Wymiary | | | | b | Skok s przy ustawieniu dźwigni pod kątem 90° | 🌡️ maks. [°C] | 📦 [g] | Nr art. |
|----------------------------|----------------|--|----------------|----------------|-------------------------|------|------|---|---------------------|------------|---------|
| | | | d ₃ | d ₅ | h ₂ maks. | [mm] | | | | | |
| ze śrubą – rysunek 1, Stal | | | | | | | | | | | |
| 63 | M6 | 35 | 16 | 18,5 | 16,4 | 16 | 0,75 | 80 | 66 | 23390.0013 | |

Przykład aplikacji



Zgodność

Zgodny z RoHS

Zgodny zgodnie z Dyrektywą 2011/65/UE i Dyrektywą 2015/863

Nie zawiera substancji SVHC

Brak substancji SVHC o zawartości powyżej 0,1% mas. – lista SVHC z 14.06.2023.

Nie zawiera substancji Propozycji 65

Nie zawiera substancji z rozporządzenia Proposition 65.

<https://www.P65Warnings.ca.gov/>

Wolny od minerałów konfliktu

Ten produkt nie zawiera żadnych substancji oznaczonych jako „minerały konfliktu”, takich jak tantal, cyna, złoto lub wolfram z Demokratycznej Republiki Konga lub krajów sąsiednich.