

Noski blokujące • dwustronne

24100.0602



Opis produktu

Stosowany do blokowania drzwi i szuflad oraz jako pomoc przy transporcie, itp.
Blokada 4 x 90°.

Material

Dźwignia

- Odlew ciśnieniowy, cynkowy, czarny zgodny z RAL 9005

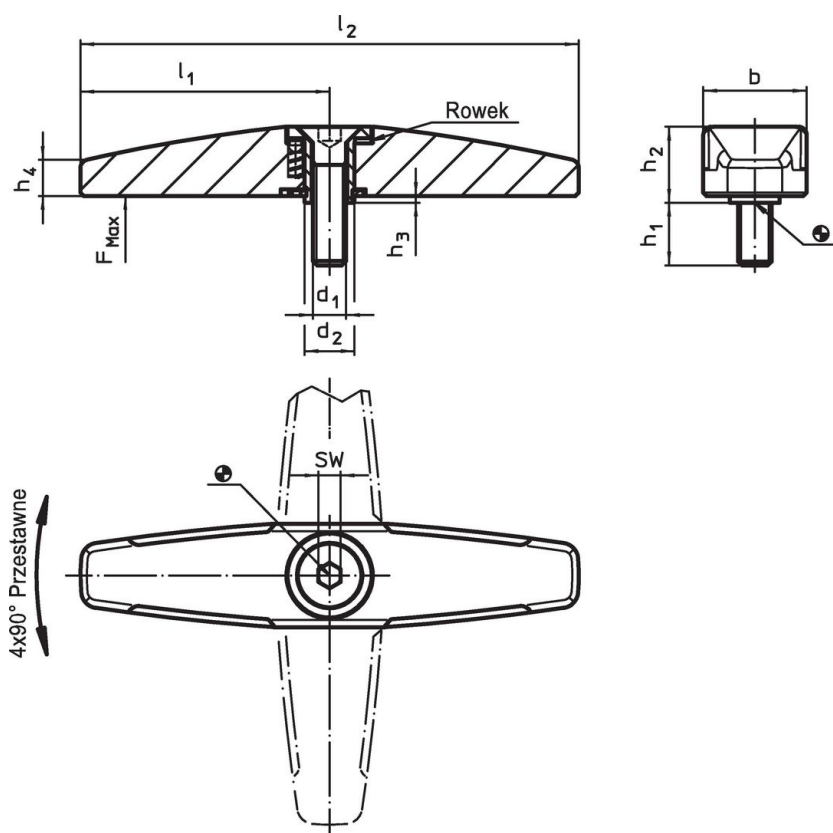
Części wewnętrzne

- Metal spiekany

Śruba

- Stal nierdzewna A2 (ISO 10642)

Rysunek



Informacje do zamówienia

d_1	d_2	l_1	l_2	Wymiary					SW	Obciążalność maks.	🔩	Nr art.
				b	h_1	h_2	h_3	h_4				
[mm]												
czarny												
M6	9	45	90	19	12	13,3	0,8	6,5	4	500	94	24100.0602

Przykład aplikacji



Zgodność

Zgodny z RoHS

Zgodny zgodnie z Dyrektywą 2011/65/UE i Dyrektywą 2015/863

Nie zawiera substancji SVHC

Brak substancji SVHC o zawartości powyżej 0,1% mas. – lista SVHC z 14.06.2023.

Nie zawiera substancji Propozycji 65

Nie zawiera substancji z rozporządzenia Proposition 65.
<https://www.P65Warnings.ca.gov/>

Wolny od minerałów konfliktu

Ten produkt nie zawiera żadnych substancji oznaczonych jako „minerały konfliktu”, takich jak tantal, cyna, złoto lub wolfram z Demokratycznej Republiki Konga lub krajów sąsiednich.