

## Beugelgrepen

24300.0112



### Productbeschrijving

U-grepen worden bijvoorbeeld toegepast op machinedeuren, meubeldeuren, kastdeuren, lades en ladeblokken.

Deze beugels worden gekenmerkt door hun ergonomische profielontwerp met zeer hoge stabiliteit en hun eenvoudige en tijdloze vormgeving.

### Materiaal

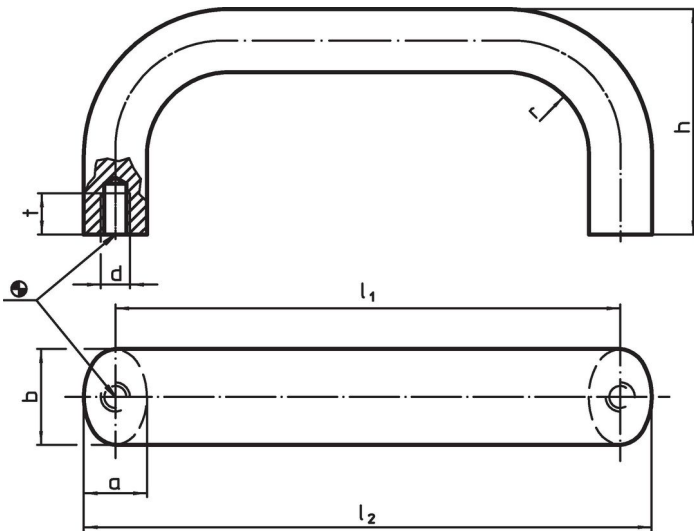
#### Greep

- aluminium, getrokken, blank, geslepen

### Montage

Montage van de achterzijde.

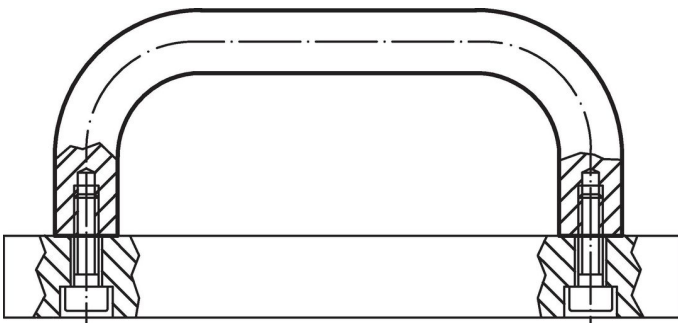
### Tekening



### Bestelinformatie

b	l <sub>1</sub> ±0,25	l <sub>2</sub>	Afmetingen					[g]	Artikelnr.
			a	d	h	r	t		
[mm]									
aluminium, blank , aluminium Al									
20	117	130	13	M6	49	13	10	100	24300.0112

### Toepassingsvoorbeeld



## **Voldoet**

### **Conform RoHS**

Voldoet aan Richtlijn 2011/65/EU en richtlijn 2015/863

### **Bevat geen SVHC stoffen**

Bevat geen SVHC-stoffen met meer dan 0,1% w/w - SVHC-lijst per 14.06.2023.

### **Bevat geen propositie 65 stoffen**

Geen propositie 65 stoffen inbegrepen

<https://www.P65Warnings.ca.gov/>

### **Vrij van conflictmineralen**

Dit product bevat geen stoffen die worden aangeduid als "conflictmineralen" zoals tantaal, tin, goud of wolfram uit de Democratische Republiek Congo of aangrenzende landen."