

Kartelmoeren • DIN 6303
24480.0108



Productbeschrijving

Materiaal

- automatenstaal, gezwart

Montage

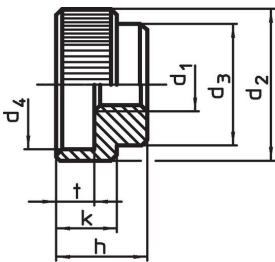
Bij de vorm B moet het gat na boren binnen het tolerantiegebied H7 liggen.

Meer informatie

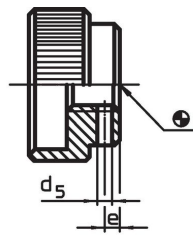
Opmerkingen

Kartelsteek en karteldiepte kunnen afwijken van DIN.

Tekening




Afbeelding 1

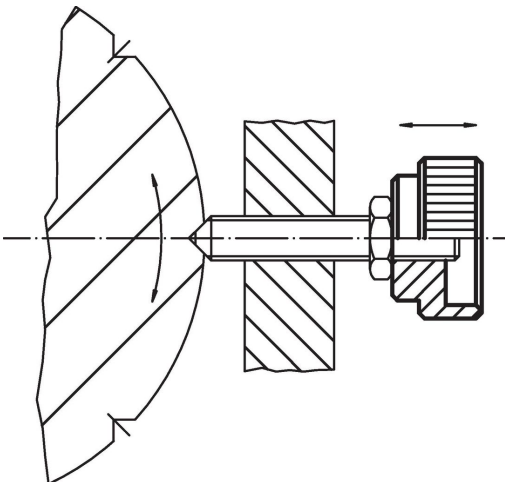


Afbeelding 2

Bestelinformatie

d ₁	d ₂	d ₃	d ₄	Afmetingen d ₅ voorgeboord [mm]	e	h	k	t	Geschikte cilindrische pen DIN 7	 [g]	Artikelnr.
met een pengat, vorm B – Afbeelding 2, automatenstaal											
M8	30	20	24	1,9	3	17	12	7	2,0 m6 x 20	45	24480.0108

Toepassingsvoorbeeld



Voldoet

Conform RoHS

Bevat lood - voldoet aan uitzonderingen 6a / 6b / 6c

Bevat SVHC stoffen >0,1% w/w

Bevat lood - SVHC-lijst per 14.06.2023

Bevat propositie 65 stoffen



Lood kan kanker en reproductieve schade veroorzaken door blootstelling
<https://www.P65Warnings.ca.gov/>

Vrij van conflictmineralen

Dit product bevat geen stoffen die worden aangeduid als "conflictmineralen" zoals tantaal, tin, goud of wolfram uit de Democratische Republiek Congo of aangrenzende landen."