

Gałki

24520.0102

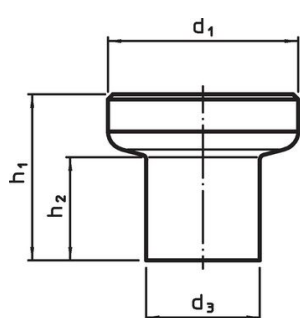


Opis produktu

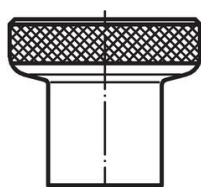
Materiał

- Stal nierdzewna 1.4305, piaskowana

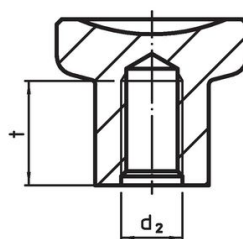
Rysunek



Rysunek 1



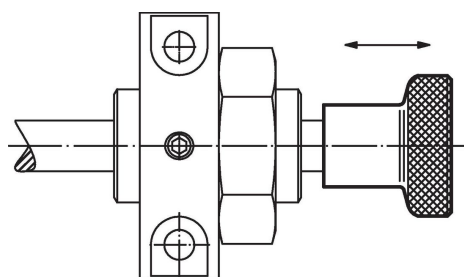
Rysunek 2



Informacje do zamówienia

d ₁	d ₂	d ₃	Wymiary [mm]				Nr art.
			h ₁	h ₂	t min.	[g]	
gładka – rysunek 1, Stal nierdzewna							
21	M4	12,5	18	10,5	10	26	24520.0102

Przykład aplikacji



Zgodność

Zgodny z RoHS

Zgodny zgodnie z Dyrektywą 2011/65/UE i Dyrektywą 2015/863

Nie zawiera substancji SVHC

Brak substancji SVHC o zawartości powyżej 0,1% mas. – lista SVHC z 14.06.2023.

Nie zawiera substancji Propozycji 65

Nie zawiera substancji z rozporządzenia Proposition 65.

<https://www.P65Warnings.ca.gov/>

Wolny od minerałów konfliktu

Ten produkt nie zawiera żadnych substancji oznaczonych jako „minerały konfliktu”, takich jak tantal, cyna, złoto lub wolfram z Demokratycznej Republiki Konga lub krajów sąsiednich.