

Poignées rabattables • tournantes

24532.0018

Description produit



Matières

Axe

- acier bruni

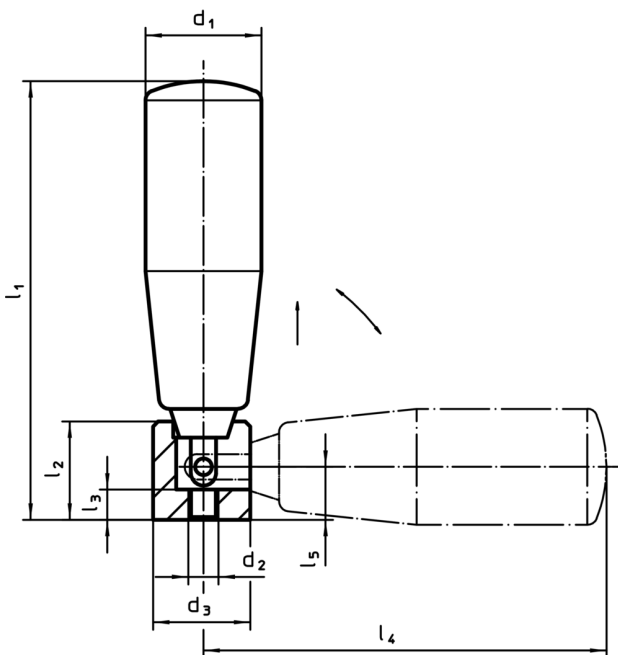
Poignée

- thermoplastique, noir, mat

Fonctionnement

En position de service, la poignée est bloquée. Pour mettre la poignée en position de repos, la sortir dans l'axe et la rabattre.

Plan



Informations détaillées

Dimensions									🌡️ max. [°C]	🏠 [g]	Référence article
d ₁	d ₂	d ₃	l ₁ ~ [mm]	l ₂	l ₃	l ₄ ~	l ₅				
acier											
18	M5	16	57	15	5	52	9,5	110	53	24532.0018	

Conformité

Conforme à la directive RoHS

Contient du plomb – Conforme selon les exceptions 6a / 6b / 6c

Contient des substances SVHC >0,1 % m/m

Contient du plomb – Liste SVHC [REACH] au 10.06.2022

Contient des substances de la Proposition 65



En cas d'exposition, le plomb peut être cancérigène et reprotoxique
<https://www.P65Warnings.ca.gov/>

Ne contient pas de minerais de la guerre

Ce produit ne contient pas de substances classées comme "minerais de la guerre" telles que le tantale, l'étain, l'or ou le wolfram provenant de République démocratique du Congo ou de pays frontaliers.