

Poignées coniques

24550.0031

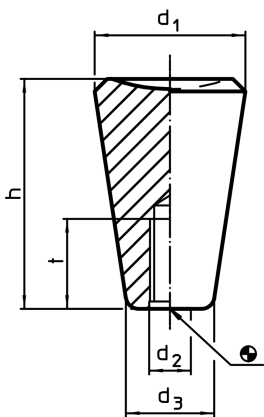


Description produit

Matières

- thermoplastique PF 31, noir

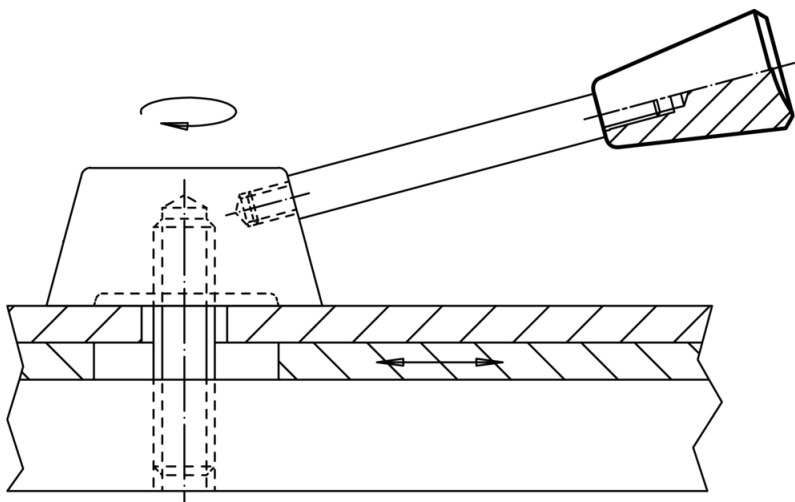
Plan



Informations détaillées

Dimensions					🌡️	📦	Référence article
d ₁	d ₂	d ₃ ~ [mm]	h	t min.	max. [°C]	[g]	
30	M10	18	46	18	110	25	24550.0031

Exemple d'application



Conformité

Conforme à la directive RoHS

Conforme à la directive 2011/65/CE et à la directive 2015/863

Ne contient pas de substances SVHC

Pas de substances SVHC avec une teneur supérieure à 0,1% m/m – Liste SVHC [REACH] au 10.06.2022

Ne contient pas de substances de la Proposition 65

Aucune des substances de la Proposition 65 présente
<https://www.P65Warnings.ca.gov/>

Ne contient pas de minerais de la guerre

Ce produit ne contient pas de substances classées comme "minerais de la guerre" telles que le tantale, l'étain, l'or ou le wolfram provenant de République démocratique du Congo ou de pays frontaliers.