

Serie 2, Einbau-Kühlschrank, 102.5 x 56 cm, Schleppscharnier KIR31NSE0



Der geräumige Einbaukühlschrank mit Multi Box XXL-Schublade für Obst und Gemüse und hochstabilen Türablagen sorgt für eine optimale Lagerung der Lebensmittel.

- **Eco Airflow:** optimale Luftzirkulation und eine konstante Temperatur im Kühlbereich.
- **LED-Beleuchtung:** So hast du deine Lebensmittel immer perfekt im Blick.
- **Super Cooling:** Kühlt neu eingelegte Lebensmittel schneller und bietet so Schutz für bereits Gekühltes.

Technische Daten

Energieeffizienzklasse: E
Durchschnittlicher Energieverbrauch in Kilowattstunden pro Jahr (kWh/a): 96 kWh/annum
Volumen der Tiefkühlfächer: 0 l
Volumen der Kaltlagerfächer: 165 l
Geräuschwert: 35 dB(A) re 1 pW
Geräusch-Effizienzklasse: B
Bauform: Einbau
Dekorrahmen/ - platte: Möglich mit Zubehör
Höhe: 1021 mm
Gerätebreite: 541 mm
Gerätetiefe: 548 mm
Min. Nischenmaße für Installation (H x B x T): 1025.0 x 560 x 550 mm
Nettogewicht: 32.7 kg
Absicherung: 10 A
Türanschlag: Rechts wechselbar
Spannung: 220-240 V
Frequenz: 50 Hz
Länge Anschlusskabel: 230.0 cm
Anzahl Verdichter: 1
Anzahl unabhängiger Kühlkreisläufe: 1
Innenlüfter: Nein
Scharniere wechselbar: Ja
Anzahl verstellbarer Ablagen-Kühlteil (Stck): 3
Flaschenregale: Nein
EAN-Nummer: 4242005321513
Marke: Bosch
Internationale Bestellbezeichnung: KIR31NSE0
Produktkategorie: Kühlschrank
Frostfree System: Nein
Gerätetyp: Vollintegriert
Integriertes Zubehör: 3 x Eierablage

Zubehör

3 x Eierablage

Sonderzubehör

KSZB6R00 Flaschenablage
KSZGGM00 Butterdose



Serie 2, Einbau-Kühlschrank, 102.5 x 56 cm, Schleppscharnier KIR31NSE0

Der geräumige Einbaukühlschrank mit Multi Box XXL-Schublade für Obst und Gemüse und hochstabilen Türablagen sorgt für eine optimale Lagerung der Lebensmittel.

-
- Einbau Kühlschrank
 - easy Installation
 - Schleppscharnier,

Leistung und Verbrauch

- Energieeffizienzklasse: E
- Nutzinhalt gesamt: 165 l
- Energieverbrauch / Jahr: 96 kWh/a
- Geräuscheffizienzklasse / Geräusch-Wert: B / 35 dB
- Klimaklasse: SN-ST

Design

- LED Beleuchtung

Komfort und Sicherheit

- Elektronische Temperaturregelung über LED ablesbar
- Super-Taste: SuperKühlen

Kühlteil

- Nutzinhalt Kühlfächer: 165 l
- 4 Abstellflächen aus Sicherheitsglas, davon 3 x höhenverstellbar
- 1 durchgehender Türabsteller
- 3 Türabsteller

Frischhaltesystem

- MultiBox: transparente Schublade mit Wellenboden, ideal zur Lagerung von Obst und Gemüse

Maße

- Gerätemaße (H x B x T): 102.1 cm x 54.1 cm x 54.8 cm
- Nischenmaße (H x B x T): 102.5 cm x 56.0 cm x 55.0 cm

Technische Informationen

- Länge des Anschlusskabel: 230 cm
- 220 - 240 V

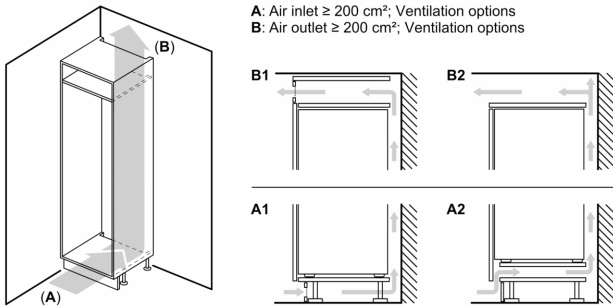
Zubehör

- 3 x Eierablage

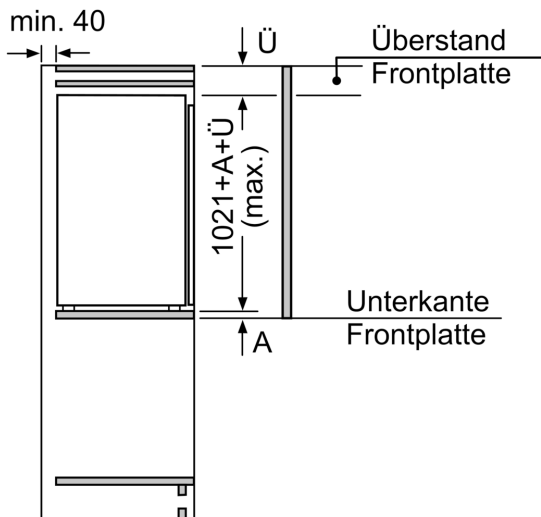
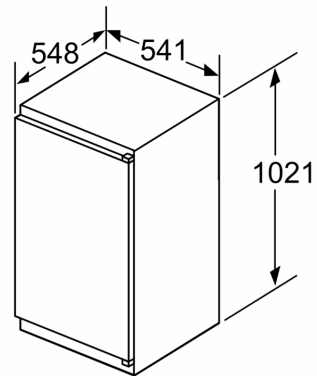
Länderspezifische Optionen

- Auf Basis der Ergebnisse der Normprüfung über 24 Std. Tatsächlicher Verbrauch abhängig von Nutzung/Standort des Geräts.

**Serie 2, Einbau-Kühlschrank, 102.5 x
56 cm, Schlepptür
KIR31NSE0**



Maße in mm



Maße in mm

