

AXOR Uno

Einhebel-Waschtischmischer Unterputz für Wandmontage mit Auslauf 165 mm und Platte

Oberfläche: **Polished Red Gold** Artikelnummer: **38112300**



Merkmale

- besteht aus: Einhebel-Waschtischmischer Unterputz für Wandmontage, Ablaufgarnitur
- Ausladung: 165 mm
- Griffvariante: Pingriff
- Strahlart: Normalstrahl
- maximale Durchflussmenge bei 3 bar: 5 l/min
- Keramikmischsystem
- für Durchlauferhitzer geeignet
- unverschleißbare Ablaufgarnitur
- Anschlussart: Grundkörper
- Anschlussgröße: DN15
- Griff rechts oder links positionierbar, abhängig von der Installation des Grundkörpers
- EU-Taxonomie: max. 6 l/min - wesentlicher Beitrag (SC) möglich
- DVGW DW-6512CQ0622
- PA-IX 18117/IO

Technologie



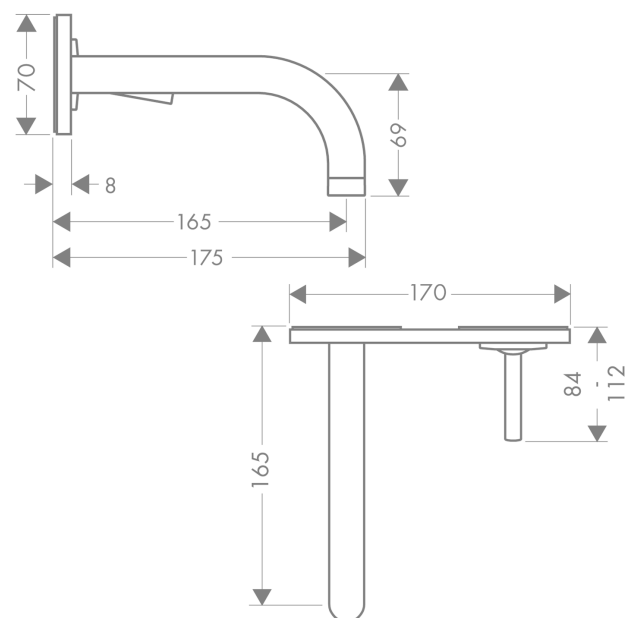
Zertifikate / Nachhaltigkeit



Produktabbildung



Maßzeichnung



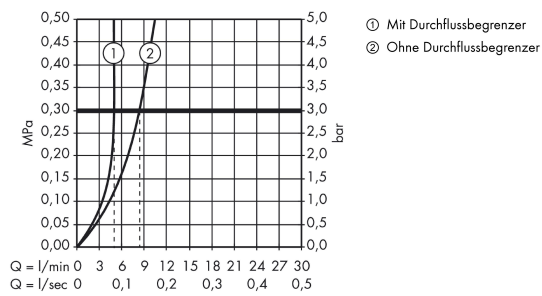
AXOR Uno

Einhebel-Waschtismischer Unterputz für Wandmontage mit Auslauf 165 mm und Platte

Oberfläche: **Polished Red Gold** Artikelnummer: **38112300**



Durchflussdiagramm



AXOR Uno

Einhebel-Waschtismischer Unterputz für Wandmontage mit Auslauf 165 mm und Platte

Oberfläche: Polished Red Gold Artikelnummer: 38112300



Einbaubeispiel

