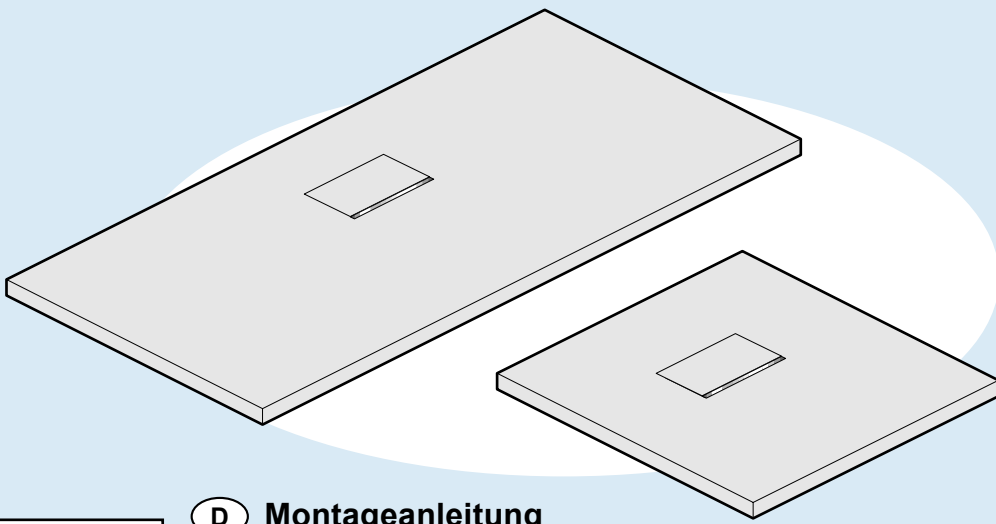


Quaryl®

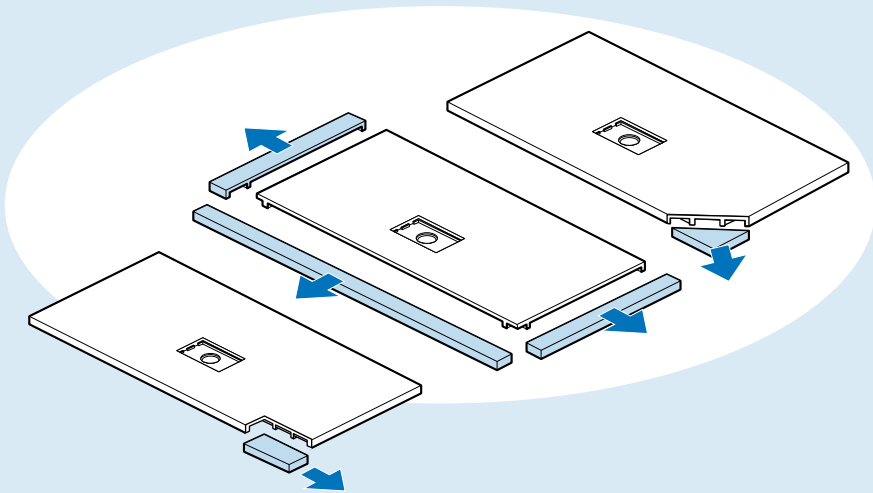
Villeroy & Boch



- D** Montageanleitung
- GB** Installation instructions
- FR** Instructions de montage
- IT** Istruzioni di montaggio
- NL** Montage-instructie



- D** Schneideanleitung
- GB** Cutting instructions
- FR** Instructions de scie
- IT** Istruzioni sega
- NL** Zaag-instructie



**D** **Montageanleitung für den Fachhandwerker!**  
Montageanleitung nach erfolgter Montage dem Endkunden übergeben.

**GB** **Installation instructions for skilled craftsmen!**  
Following installation, hand the installation instructions over to the end customer.

**FR** **Instructions de montage pour le spécialiste !**  
Remettre les instructions de montage au client final au terme des travaux de montage.

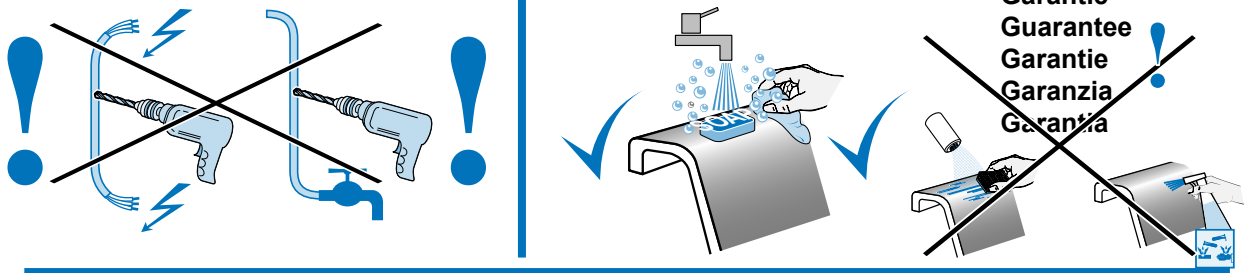
**IT** **Istruzioni di montaggio per l'installatore specializzato!**  
Le istruzioni di montaggio devono essere consegnate al cliente finale al termine del montaggio.

**NL** **Montage-instructie voor installateurs!**  
Overhandig de montage-instructie aan de klant nadat de montage is beëindigd.



Villeroy & Boch

1748



**D**

Bitte prüfen Sie vor der Montage die Produkte auf Schäden und Vollständigkeit. Offensichtliche Mängel können nach der Installation nicht mehr übernommen werden. Nur den mitgelieferten Kleber verwenden.

**MATERIAL**

Diese Duschwanne wird aus Quarryl<sup>®</sup> hergestellt. Ein bewährtes, solides, durchgefärbtes Material.

**WARTUNG UND PFLEGE**

**Reinigung**

Ihre Duschwanne bleibt jahrelang schön, wenn Sie sie regelmäßig mit flüssigem Spülmittel (Sunlight Citrus, Lux, Solo) und Schwamm oder weicher Bürste reinigen. Wenn Sie eine matte Badewanne haben, reinigen Sie diese am besten mit Seife und viel Wasser.

**Entfernung hartnäckiger Verschmutzungen**

Hartnäckige Verschmutzungen lassen sich mit einem Schwamm und einem flüssigen Reinigungsmittel verdünnt mit Wasser entfernen (zum Beispiel Viss, Cif, Vif). Keine andere Scheuermittel verwenden! Zur Beseitigung von Kalkablagerung verwendet man am besten eine Essiglösung.

**Beständigkeit gegen Haushaltchemikalien**

Die Quarryl<sup>®</sup> Duschwanne ist gegen alle handelsüblichen Chemikalien beständig.

**Reparatur Beschädigungen**

Wenn die Oberfläche beschädigt wurde, ist es in bestimmten Fällen möglich, diesen Schaden wieder von unserem Kundendienst beheben zu lassen. Nehmen Sie dazu mit unserer Verkaufsorganisation Kontakt auf.

**GARANTIE**

Sie haben auf dieses Qualitätsprodukt nach dem Erwerb 10 Jahre Werksgarantie. Die Garantie umfaßt: Produktionsfehler, Farbveränderungen und/oder Rißbildung in Folge von Materialermüdung und Verformung durch heißes Wasser. Die Garantie beschränkt sich auf die Reparatur oder den Austausch der von Villeroy & Boch gelieferten Produkte.

Die Garantie gilt nur, wenn das Produkt laut unseren Installations- u. Wartungs-vorschriften installiert und gewartet wurde. Sie erlischt sobald Bohrungen/Installationen vorgenommen werden für z.B. Whirlpool-Systeme von Fremdlieferanten bzw. wenn Bohrungen/Veränderungen nicht gemäß der zum Produkt gehörigen Installationsvorschrift durchgeführt werden. Ebenso ist eine Ab- und Überlaufarmatur von der Garantie ausgeschlossen.

Für die Inanspruchnahme der Garantie wenden Sie sich bitte an Ihren Installateur. Folgeschäden und Ein- oder Ausbaurkosten fallen nicht unter die Garantie.

**GB**

Please check that all products are present and undamaged before commencing installation. We will not be held responsible for visible defects after the product is installed. Only use the glue supplied with the shower tray.

**MATERIALS**

This shower tray is made of Quarryl<sup>®</sup>. This is quality synthetic coloured throughout and has a hard surface.

**MAINTENANCE**

**Cleaning**

Your shower tray will look at its best if you give it a regular rub over with a liquid detergent (Sunlight Lemon, Squezy) and a sponge or soft brush. For cleaning bathtubs with a matt finish, please rinse with soap and plenty of water.

**Removing obstinate spots**

Obstinate spots can be removed with a sponge and a liquid scouring agent (such as Jif) diluted with water. Do not use another scouring agent. Chalk spots are best removed with a vinegar solution.

**Proof against household chemicals**

Quarryl<sup>®</sup> shower trays easily withstand all normal chemicals used in the household without the surface of the Quarryl<sup>®</sup> bath being affected.

**When your shower tray is damaged**

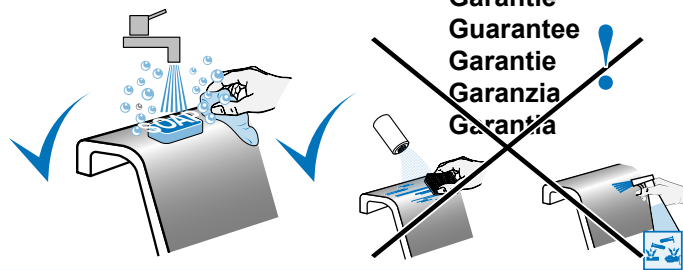
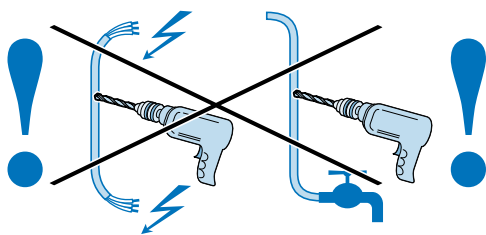
than it is possible that this damage can be repaired by one of our Service Engineers. Please contact our Sales organisation for information.

**GUARANTEE**

This quality product comes with a 10 year guarantee from the date of purchase. The guarantee covers: factory faults, changes in colour and/or cracks resulting from material ageing, and distortions caused by hot water. The guarantee is limited to the repair or replacement of products supplied.

The guarantee is only valid if the product was installed in accordance with our installation/maintenance terms and conditions. And with the exception of the necessary drainage/overflow provision, has not been provided with a system developed or fitted by third parties and has not been subjected to modification (e.g. the drilling of holes) which are not indicated in the installation provisions accompanying the product.

To claim against the guarantee please contact your dealer. Consequential damages and the cost of building-in or removing elements are not covered by the guarantee.



**Garantie**  
**Guarantee**  
**Garanzia**  
**Garanzia**

**FR**

Veillez contrôler avant le montage que le produit est bien complet et en parfait état. Les défauts manifestes ne pourront plus être pris en considération après installation de l'appareil. Utilisez uniquement la colle fournie.

#### **MATÉRIAU**

La receveurs de douche est fabriquée en Quaryl®. C'est un matériau de synthèse de haute qualité, coloré dans la masse et présentant une surface extrêmement dure.

#### **ENTRETIEN**

##### **Nettoyage**

Pour conserver toute la beauté de votre receveurs de douche, nettoyez-la régulièrement avec un nettoyant liquide (Soleil Citron, Lux, Sunlight, Mr. Propre, Clean ou autre) et une éponge ou une brosse douce. Si vous avez une baignoire dans une finition mate, rincez-la avec du savon et beaucoup d'eau.

##### **Nettoyage des taches tenaces**

Les taches tenaces pourront être enlevées à l'aide d'une éponge trempée dans un abrasif liquide (tel que Cif, Vif), dilué toutefois dans un peu d'eau. N'utilisez jamais d'autre type de produit abrasif.

Pour enlever les taches de calcaire, utilisez une solution vinaigrée.

##### **Résistance aux produits chimiques ménagers**

Les receveurs de douche en Quaryl® offrent une résistance totale à tous les produits chimiques ménagers habituels, qui ne peuvent pas en attaquer la surface.

##### **Réparation de dégâts**

Si votre receveurs de douche est endommagée, il est, dans certains cas, possible que notre service après-vente répare ce dégât. Le cas échéant, contactez notre organisation de vente.

#### **GARANTIE**

Ce produit de qualité est garanti pendant 10 ans après l'achat. La garantie couvre les vices de fabrication, les changements de couleur et/ou la formation de fissure suite au vieillissement et à la déformation du matériel due à l'eau. La garantie se limite à la réparation ou au remplacement des produits livrés.

La garantie s'applique uniquement si le produit a été installé et entretenu conformément à nos prescriptions d'installation et d'entretien et si le produit, le système d'évacuation et de trop-plein excepté, n'a pas été pourvu d'un système mis au point et/ou monté par des tiers et n'a pas été soumis à une modification (perçage des trous par exemple) qui n'est pas indiquée dans les instructions d'installation.

Pour le recours à la garantie, veuillez vous adresser à votre installateur. Les dommages consécutifs et les frais d'installation et d'extension sont exclus de la garantie

**IT**

Prima del montaggio è necessario verificare che i prodotti siano integri e privi di danni. Dopo l'installazione, il produttore non si assume più la responsabilità di eventuali vizi apparenti. Utilizzare solo l'adesivo in dotazione.

#### **MATERIALE**

Questa piatti doccia è prodotta in Quaryl®, un materiale sintetico di alta qualità, colorato in tutto il suo spessore e caratterizzato da una superficie dura.

#### **MANUTENZIONE**

##### **Pulizia**

La piatti doccia mantiene al meglio le sue qualità estetiche, se la pulite regolarmente con un detergente fluido universale (Andy, Ajax, o simili) ed una spugna o una spazzola morbida. Se possedete una vasca di un colore opaco, vi consigliamo di pulirla con sapone e abbondante acqua.

##### **Rimozione di macchie difficili**

Le macchie più ostinate possono essere rimosse con una spugna ed un detergente liquido abrasivo (come Cif, Jif), diluito con acqua. Non usate altri detersivi abrasivi! Per sciogliere le macchie di calcare, vi consigliamo di usare una soluzione di aceto o acido citrico.

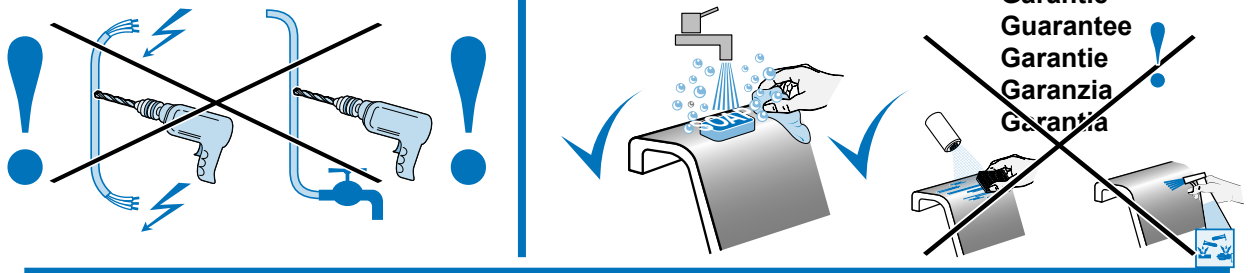
##### **Resistenza alle sostanze chimiche di uso domestico**

La superficie delle piatti doccia Quaryl® resiste perfettamente all'azione di tutte le sostanze chimiche di comune uso domestico. Riparazione dei danni Alcuni tipi di danni alle vasche da bagno possono essere riparati dai nostri tecnici. Pertanto, in caso di danneggiamento della vostra vasca, contattate la nostra organizzazione vendita.

#### **GARANZIA**

Questo prodotto di qualità è coperto da una garanzia di 10 anni, dalla data di acquisto. La garanzia copre i difetti di fabbricazione, le variazioni di colore e/o la rottura a seguito di invecchiamento del materiale e deformazione causata dall'azione dell'acqua calda. La garanzia si limita alla riparazione o sostituzione dei prodotti forniti. La garanzia vale unicamente per i prodotti installati e usati in osservanza delle nostre istruzioni di installazione e manutenzione. Essa decade nel caso in cui la combinazione di scarico/tropo pieno sia dotata di un sistema prodotto e/o applicato da terzi, la cui installazione sia soggetta a modifiche (ad esempio perforazioni) non previste dalle istruzioni di installazione.

Per richiedere l'assistenza in garanzia, contattate il vostro installatore. La garanzia non copre eventuali danni consecutivi, né i costi di smontaggio/installazione.



Controleer voor de montage a.u.b. de producten op beschadigingen en volledigheid. Op zichtbare gebreken kan na de installatie geen garantie meer worden gegeven. Gebruik alleen de meegeleverde lijm.

#### MATERIAAL

Deze douchebak is gemaakt van Quarry®. Dit is een hoogwaardige kunststof, die door en door gekleurd is en een hard oppervlak heeft.

#### ONDERHOUD

##### Reiniging

Uw douchebak blijft op z'n mooist als u dit regelmatig met een vloeibare allesreiniger (Andy, Ajax, e.d.) en een spons of zachte borstel even reinigt. Als u een mat gekleurd bad heeft, dan kunt u dit het beste reinigen met zeep en veel water.

##### Verwijderen hardnekkige vlekken

Hardnekkige vlekken kunt u verwijderen met behulp van een spons met een vloeibaar schuurmiddel verdund met water (zoals Jif, Cif). Gebruik dus geen andere schuurmiddelen! Voor het verwijderen van kalkvlekken kunt u het beste een azijnoplossing of citroenzuur gebruiken.

##### Bestand tegen huishoudchemicaliën

Het oppervlak van de Quarry® douchebakken is uitstekend bestand tegen alle normaal in het huishouden voorkomende chemicaliën.

##### Herstellen van beschadigingen

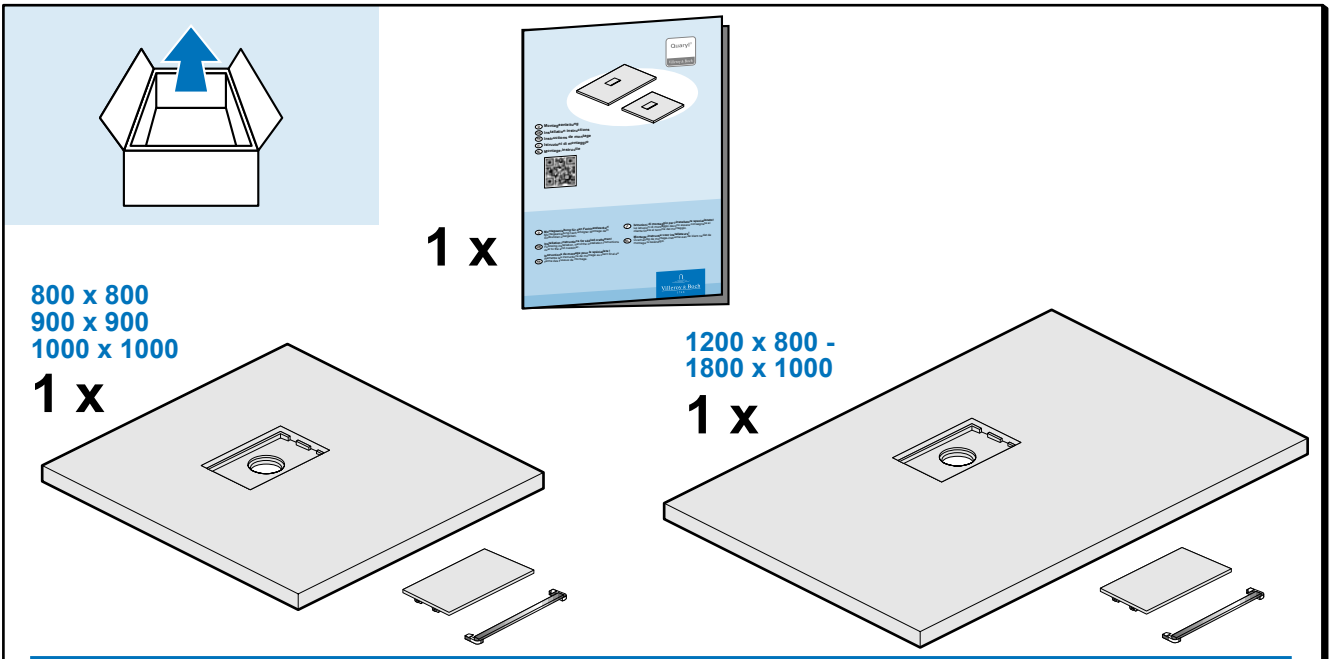
Wanneer uw douchebak beschadigd is, dan is het in bepaalde gevallen mogelijk deze schade weer te laten herstellen door onze servicemonteurs. Neemt u hiervoor contact op met onze verkooporganisatie.

#### GARANTIE

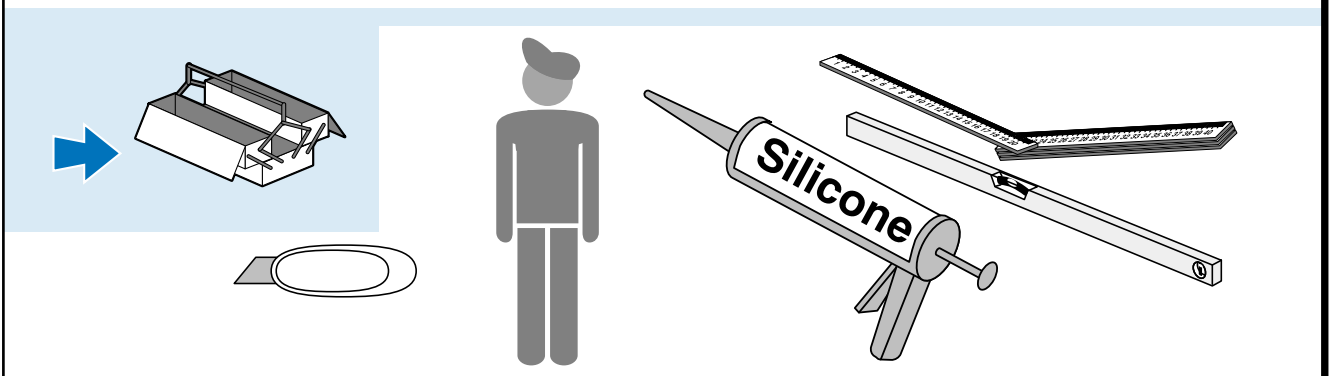
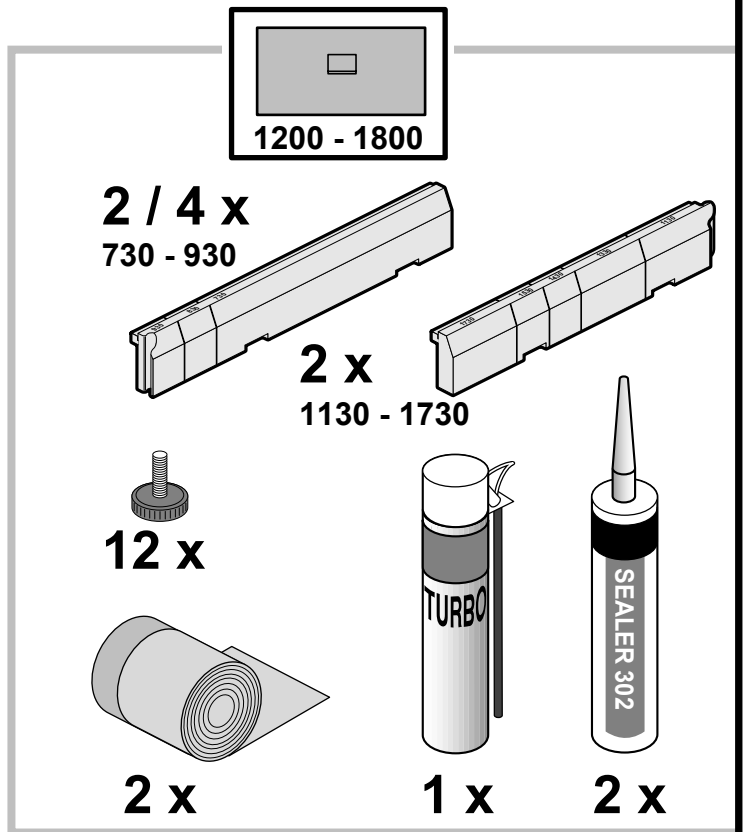
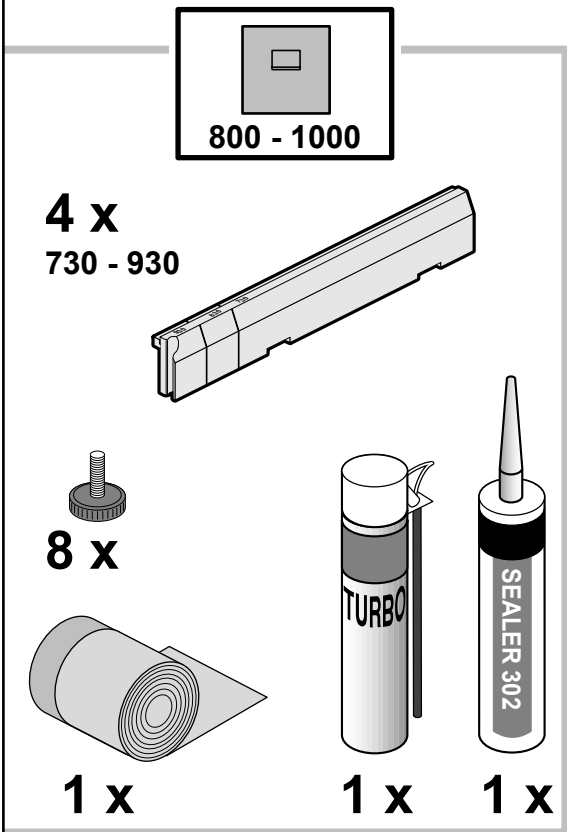
U heeft na aanschaf 10 jaar fabrieksgarantie op dit kwaliteitsproduct. De garantie omvat: productiefouten, kleurveranderingen en/of scheurvorming ten gevolge van materiaalveroudering en vervorming door heet water.

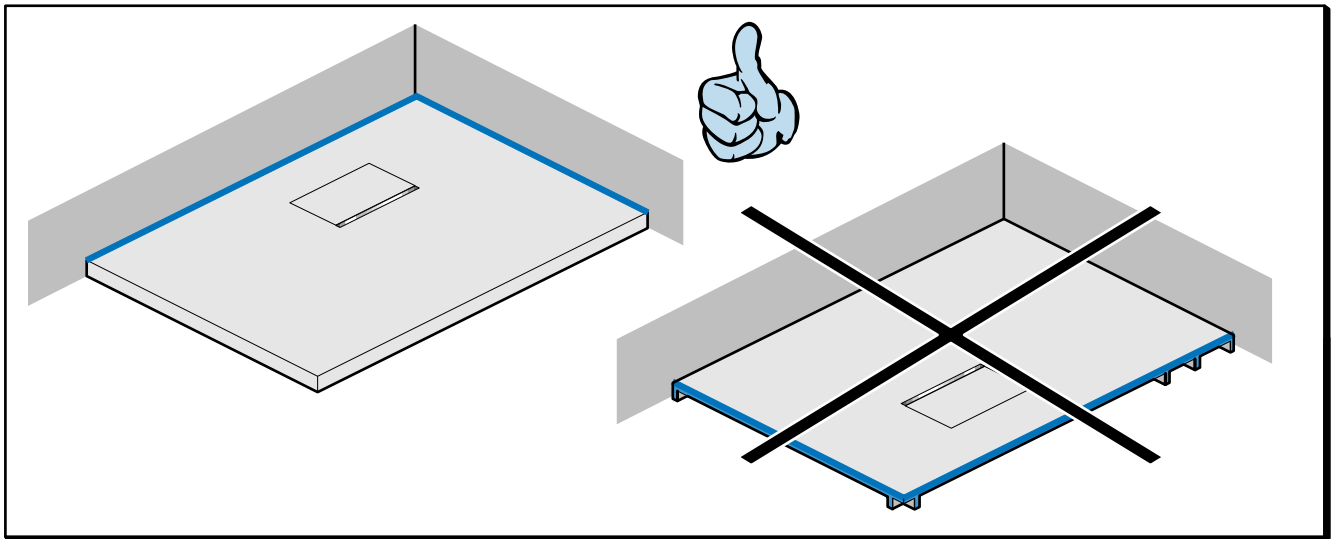
De garantie beperkt zich tot het repareren of vervangen van de geleverde producten. De garantie geldt alléén als het product volgens onze installatie-/onderhoudsvoorschriften is geïnstalleerd en onderhouden. En behoudens de benodigde afvoer-/overloopvoorziening, niet is voorzien van een door derden ontwikkeld en/of aangebracht systeem en niet is onderworpen aan een bewerking (b.v. het boren van gaten) die niet in het bij het product behorende installatievoorschrift is aangegeven.

Voor aanspraak op de garantie kunt u contact opnemen met uw installateur. Gevolgschaden en in-/uitbouwkosten vallen niet onder de garantie.



(D) (GB) (FR) Option  
 (IT) Opzione  
 (NL) Optie





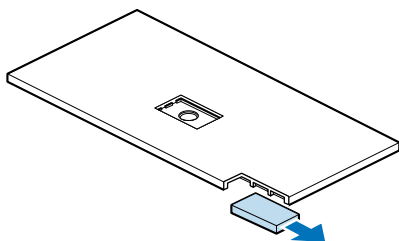
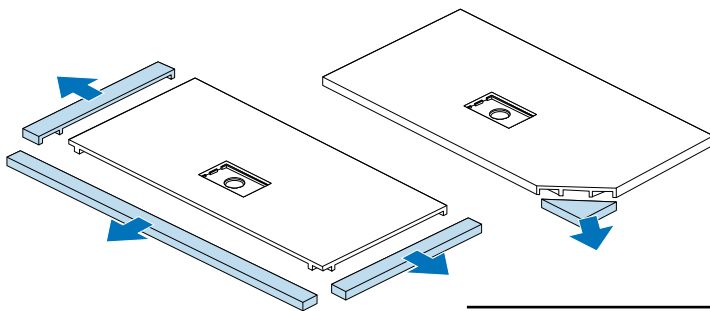
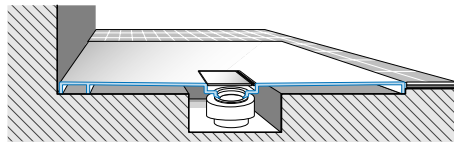
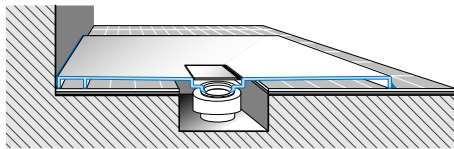
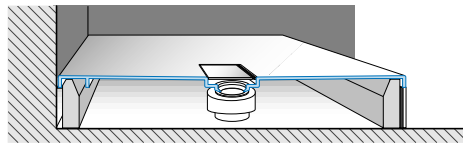
**(D)** Installationsbeispiele

**(FR)** Possibilités d'installation

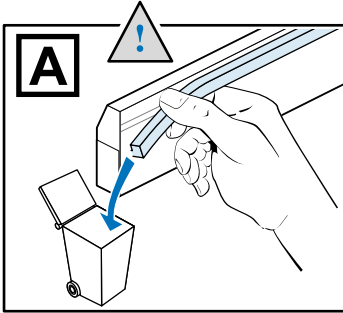
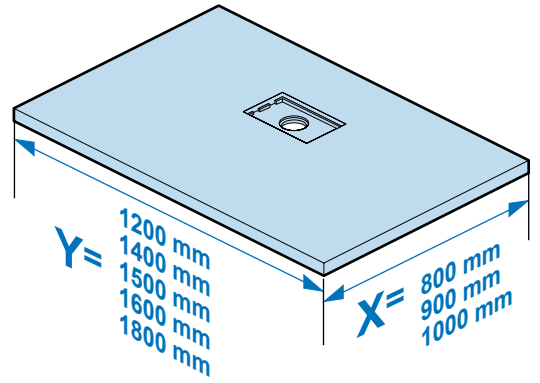
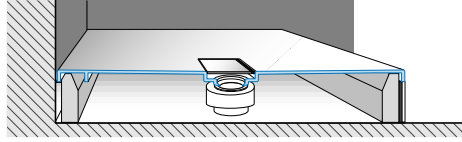
**(NL)** Installatie mogelijkheden

**(GB)** Installation possibilities

**(IT)** Opzioni di installazione

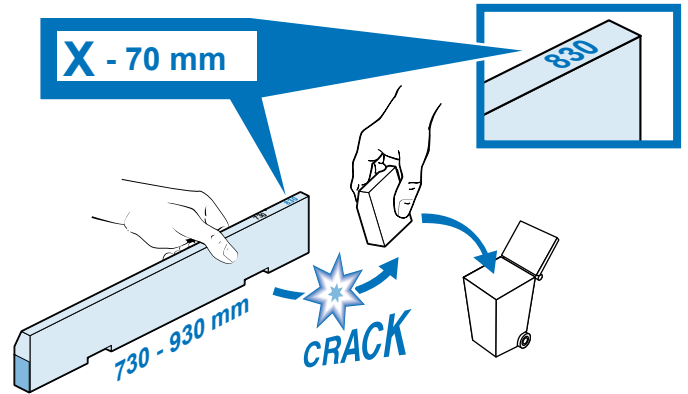


# 1.1



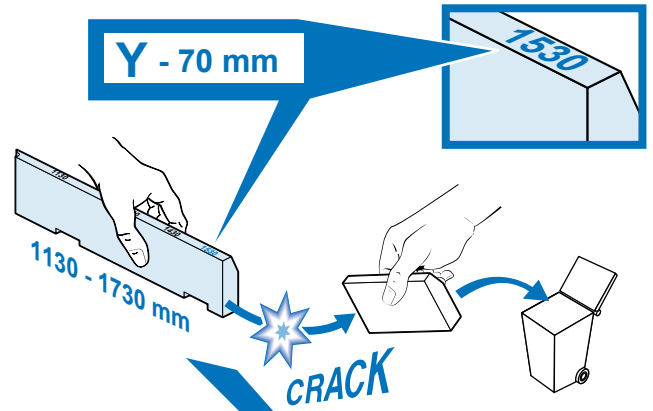
**B**  
2 x

**X**



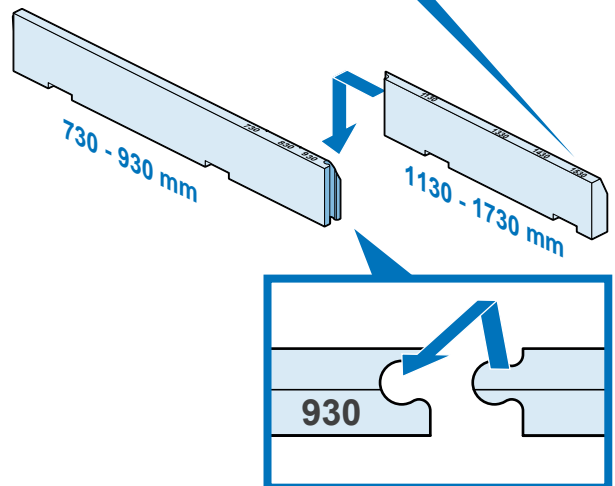
**C**  
2 x

**Y**

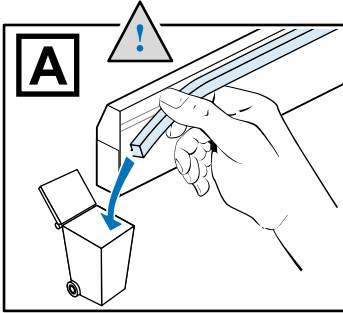
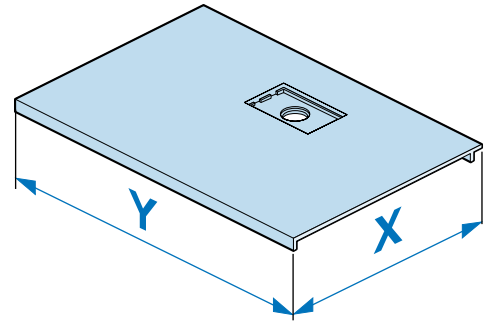
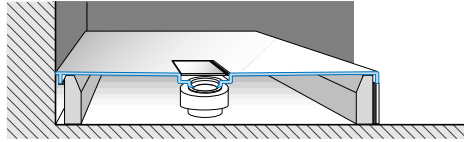


**D**  
2 x

**Y**

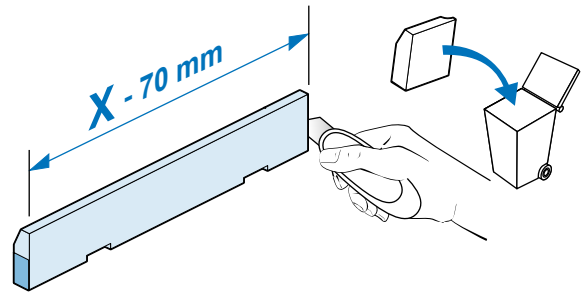


# 1.2



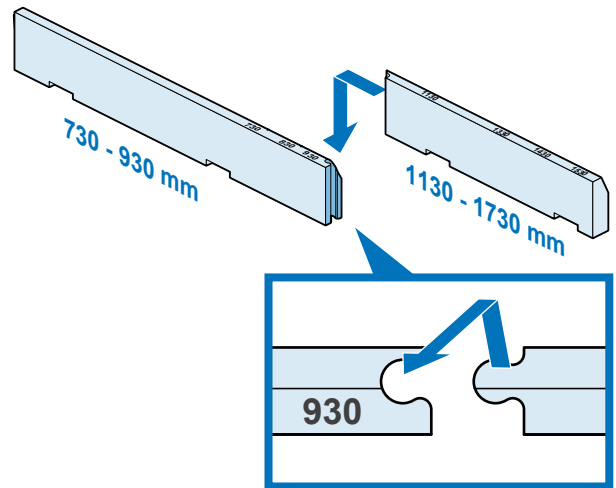
**B**  
2 x

**X**



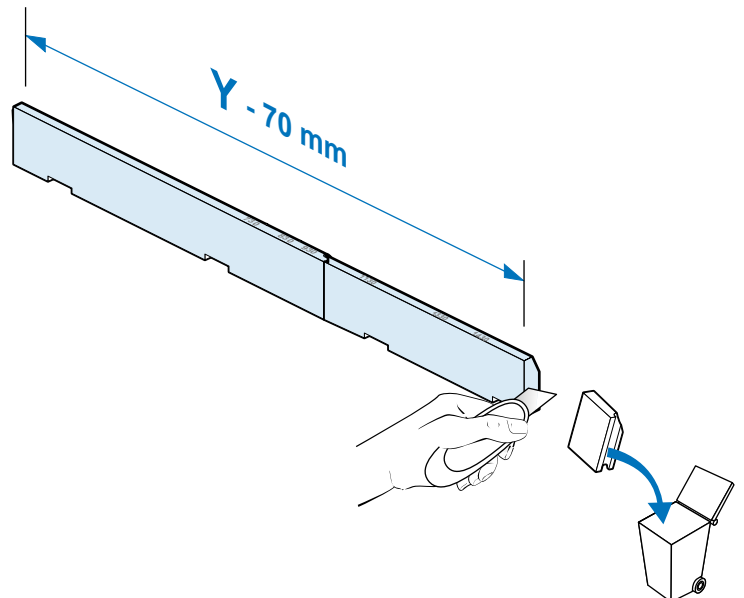
**C**  
2 x

**Y**

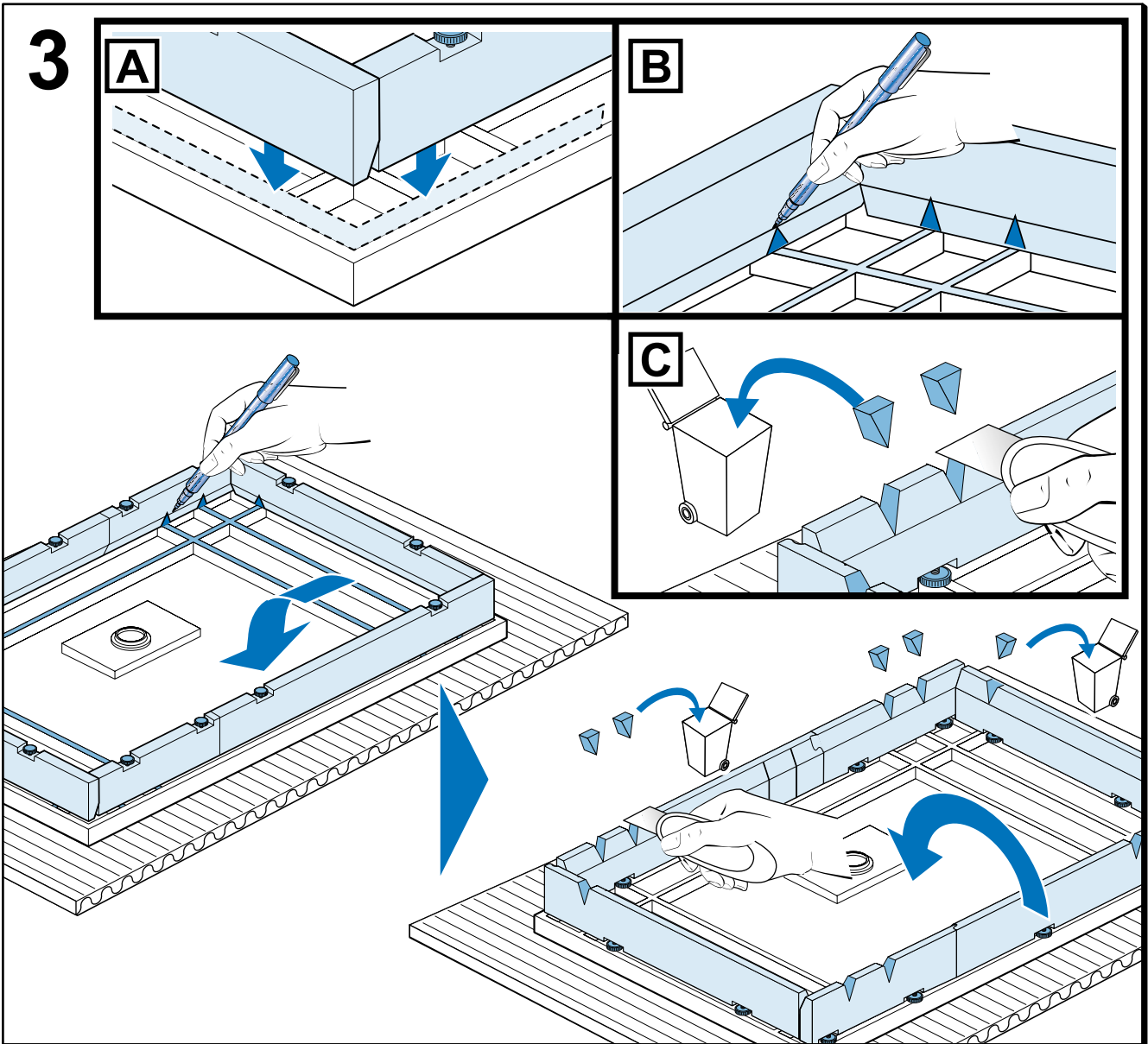
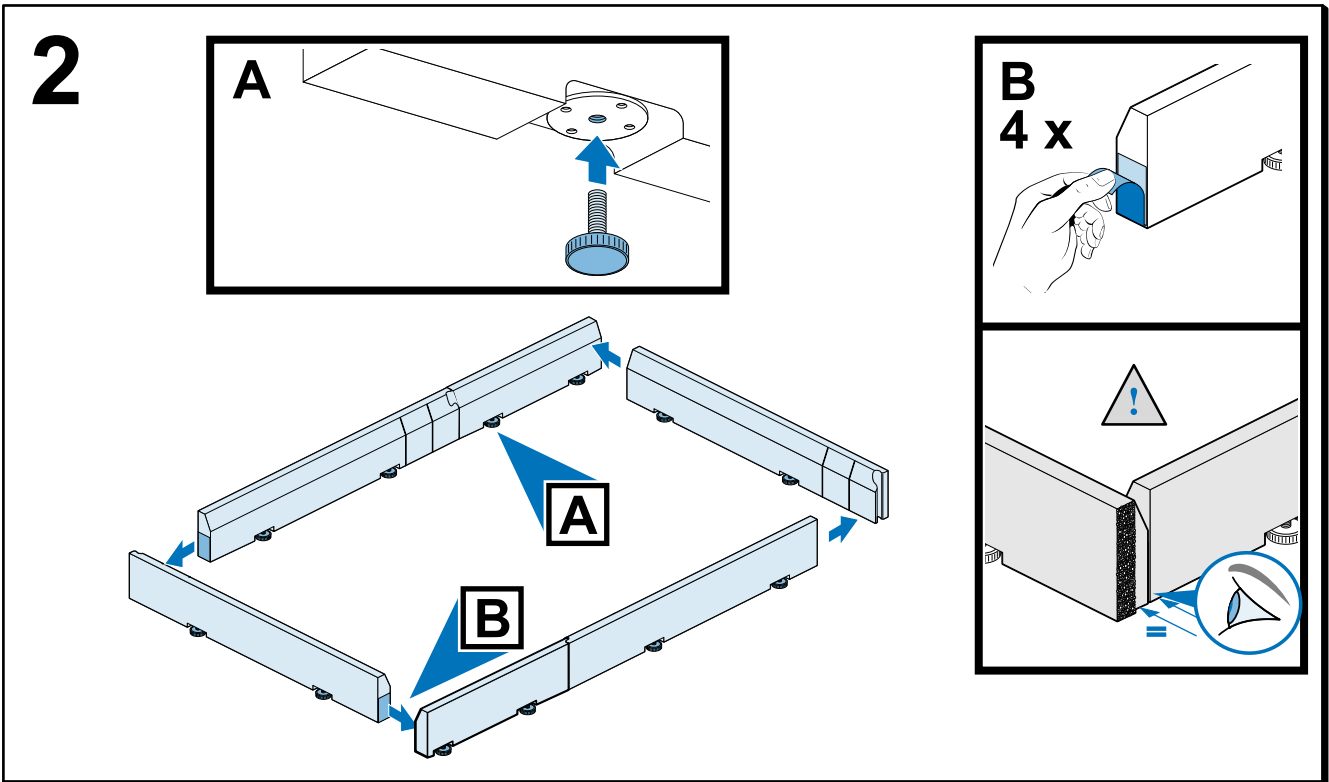


**D**  
2 x

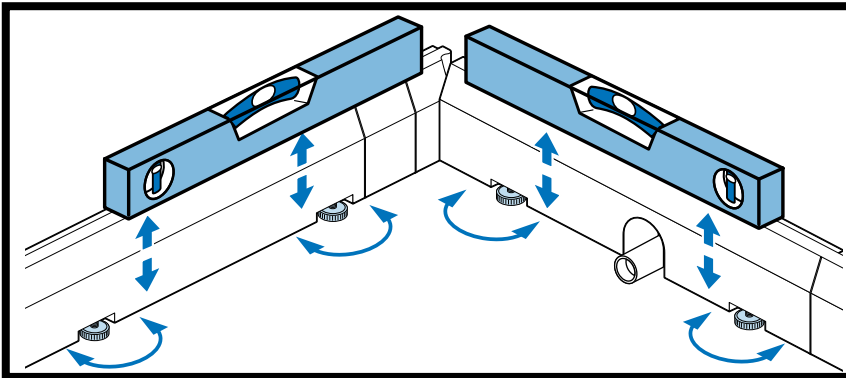
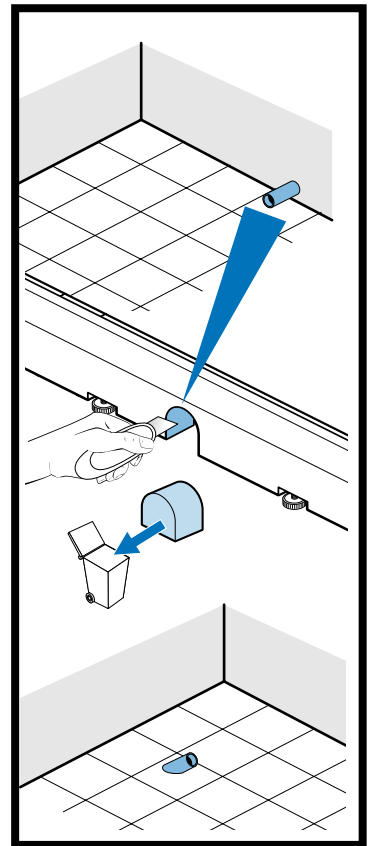
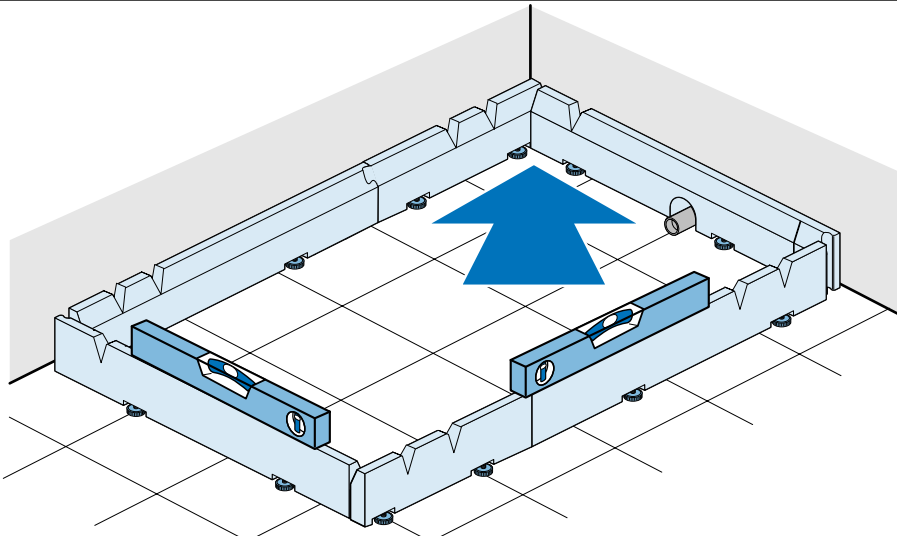
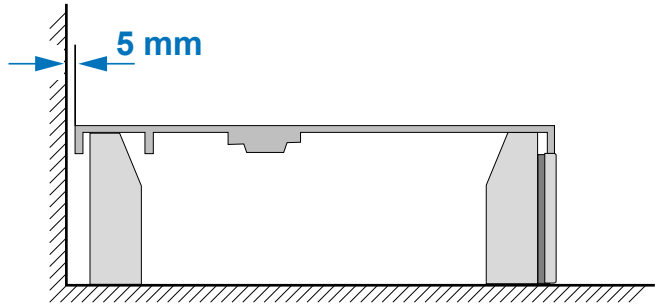
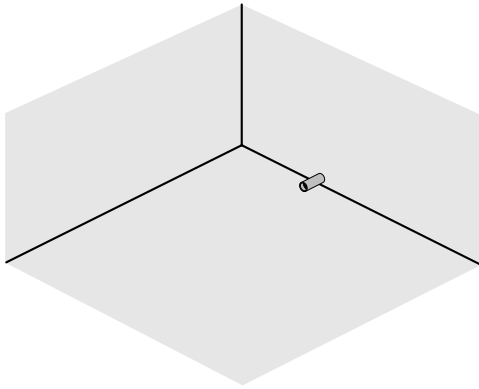
**Y**



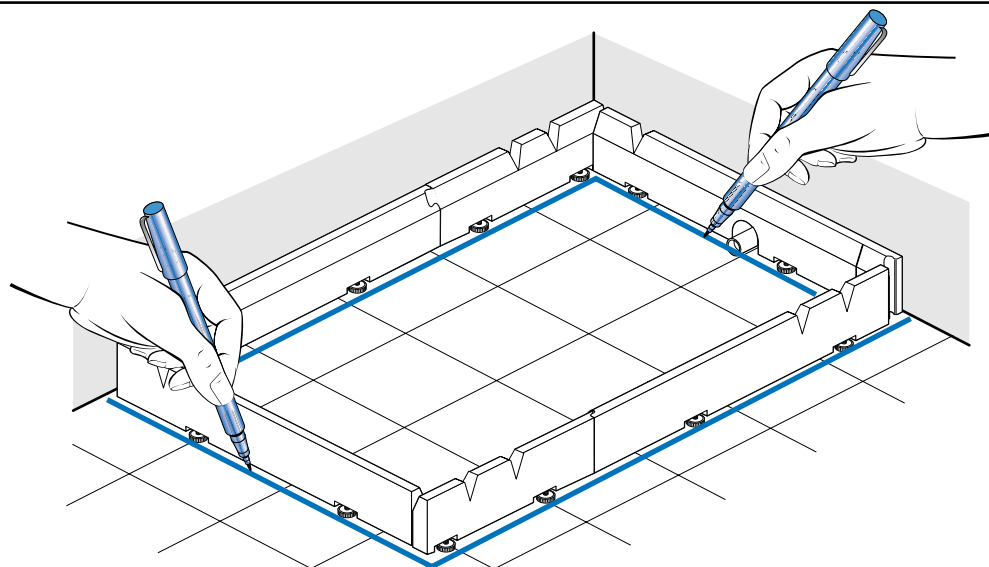




4

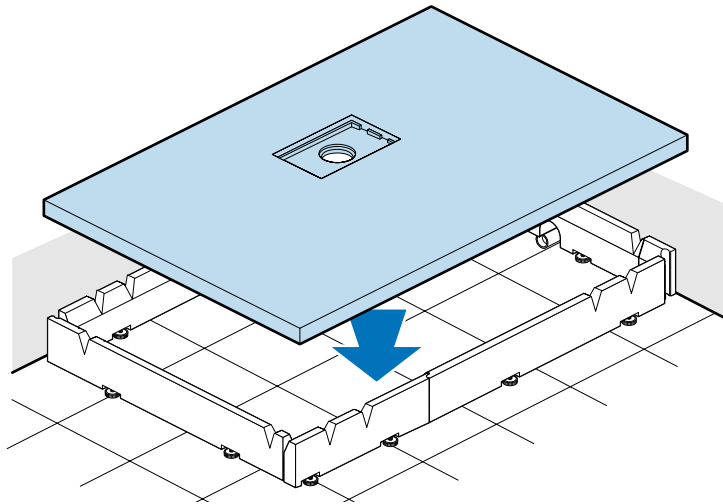


5

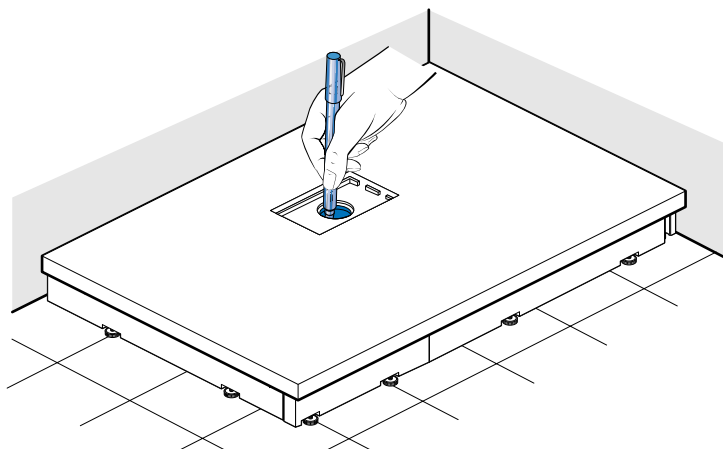


6

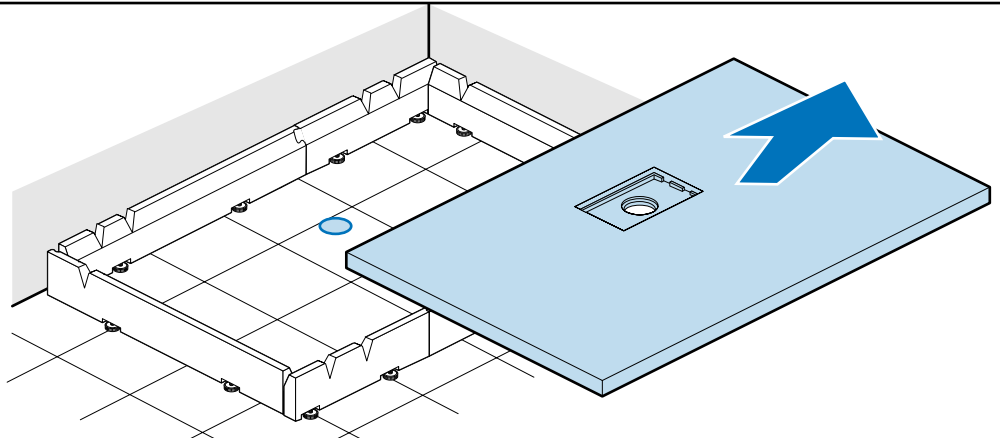
A



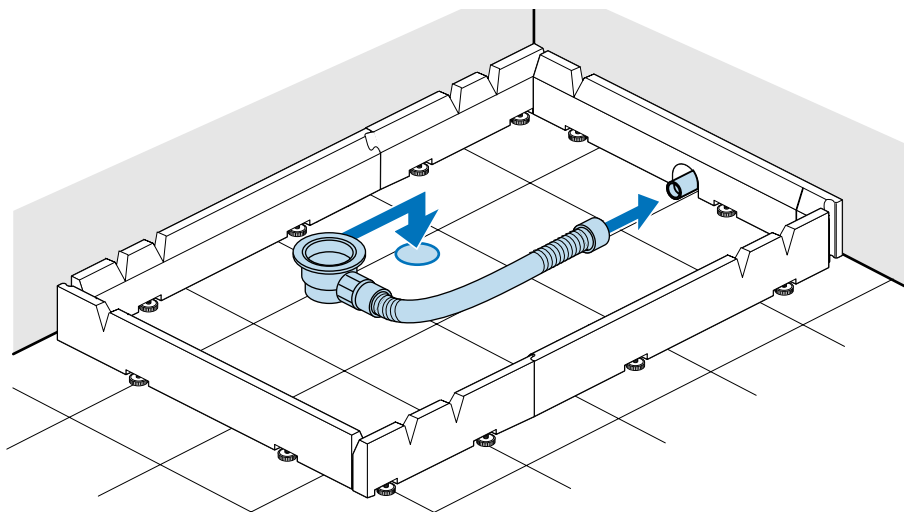
B



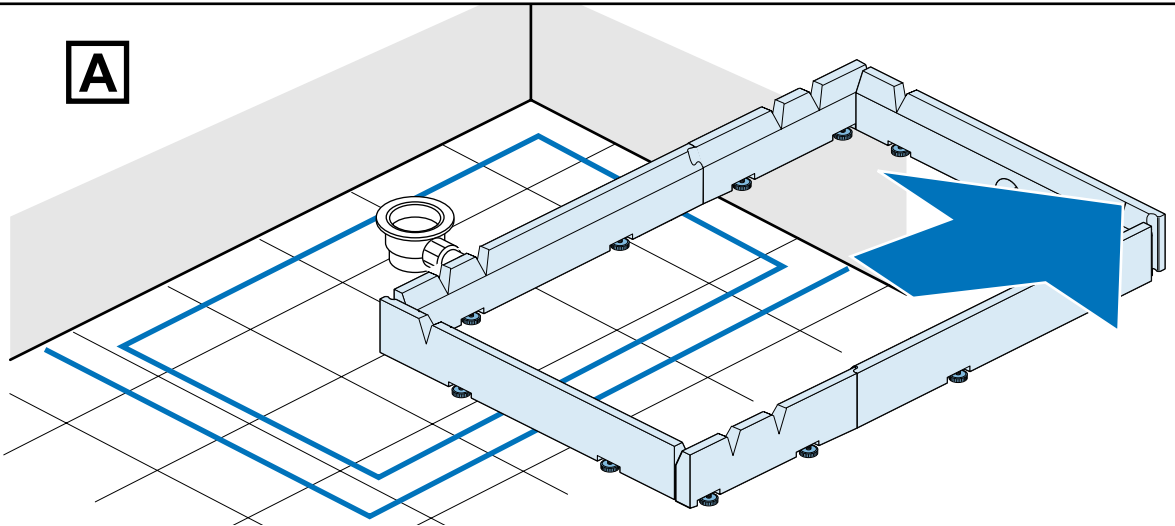
C



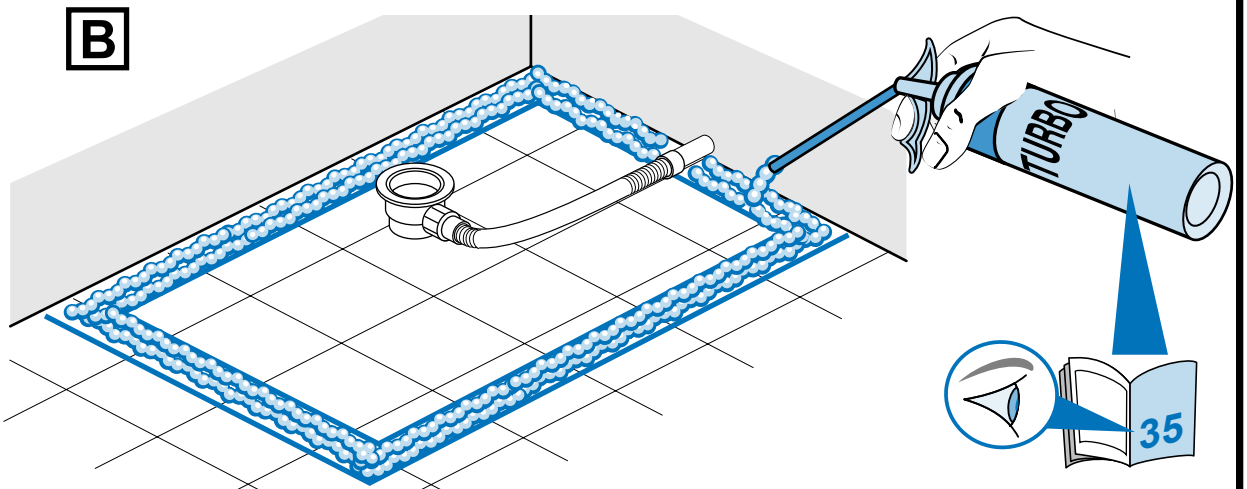
D



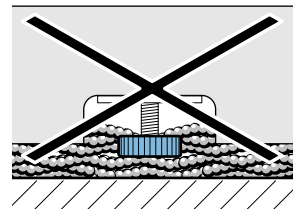
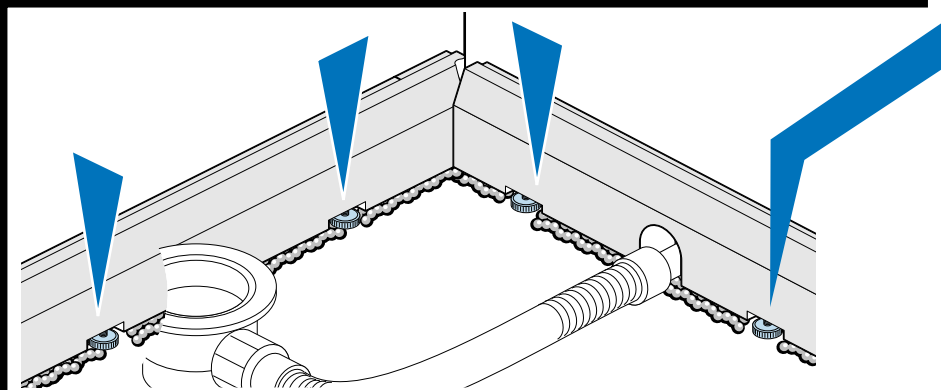
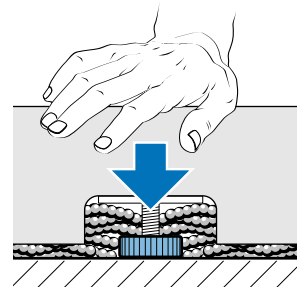
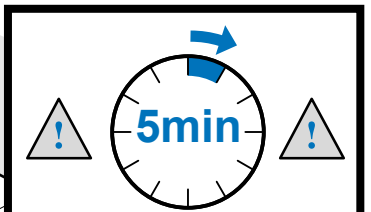
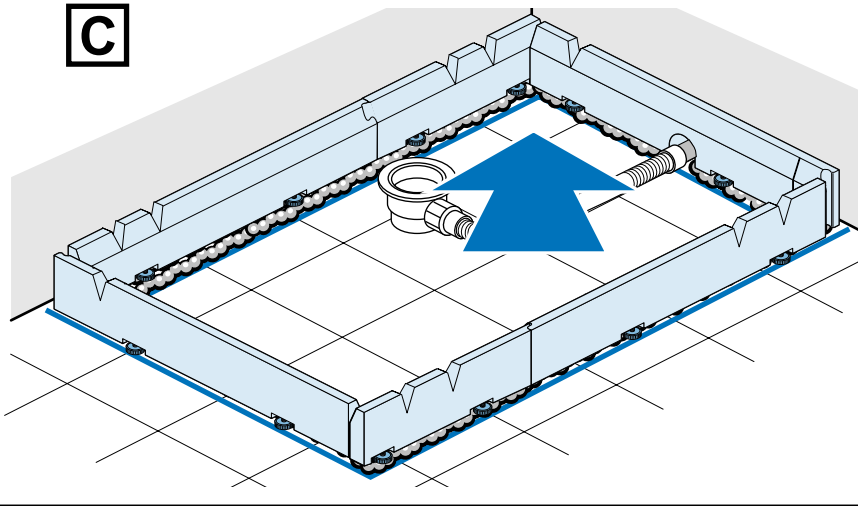
7 **A**



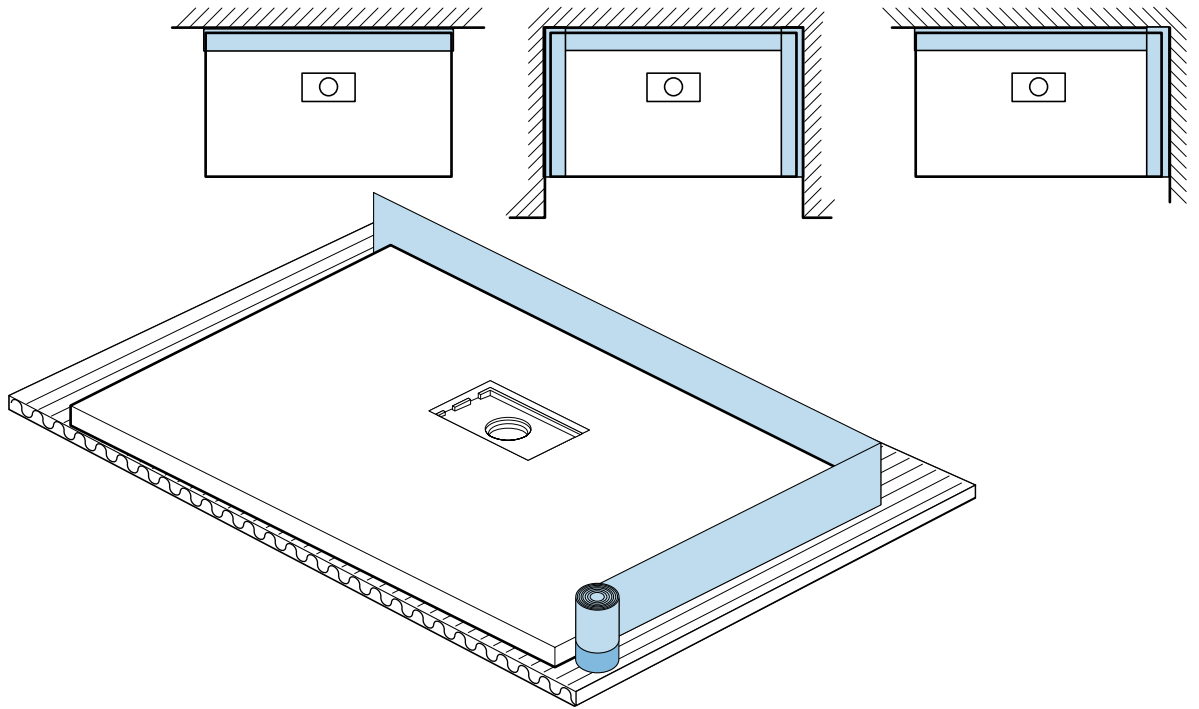
**B**



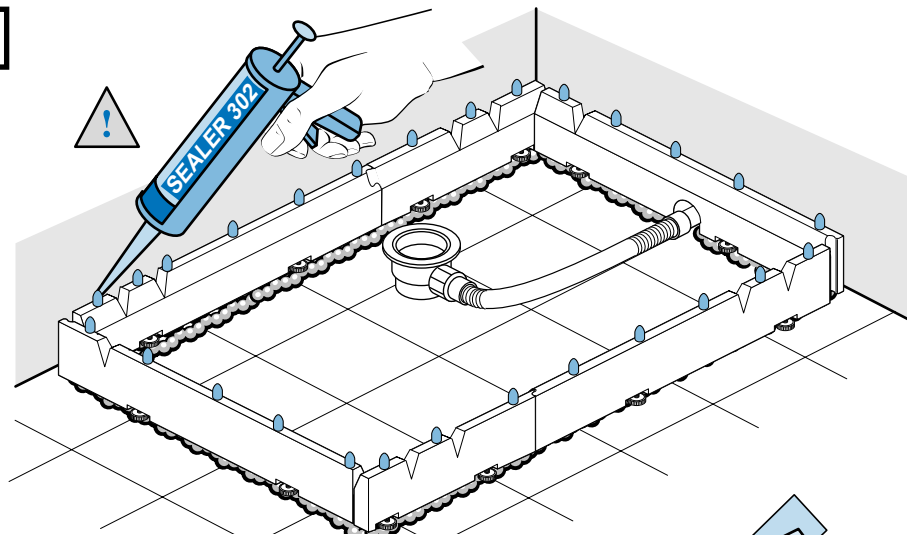
**C**



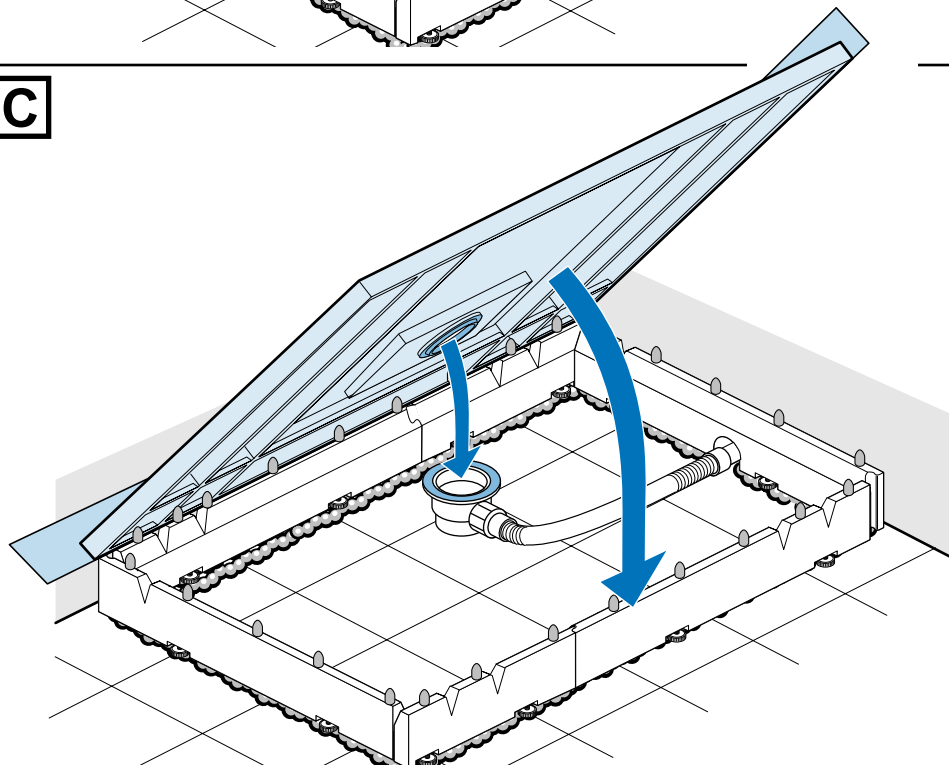
8



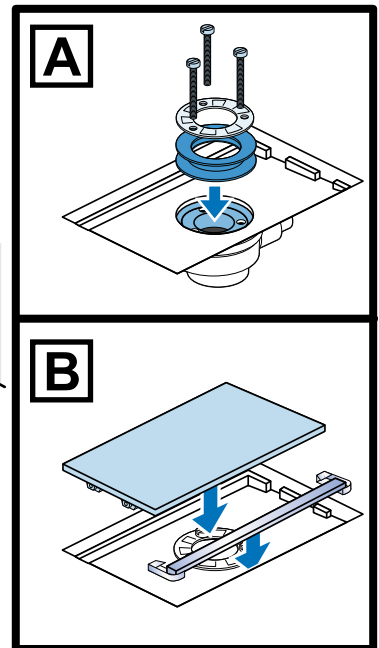
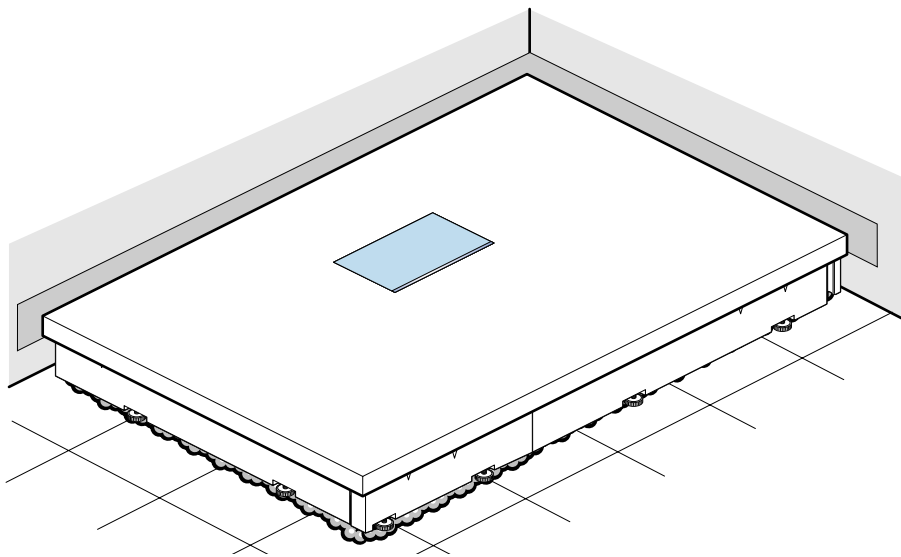
**B**



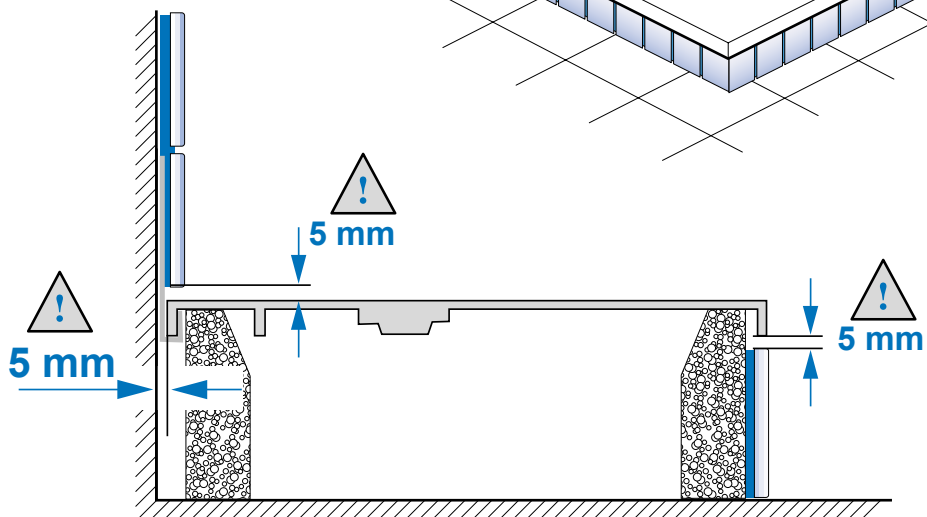
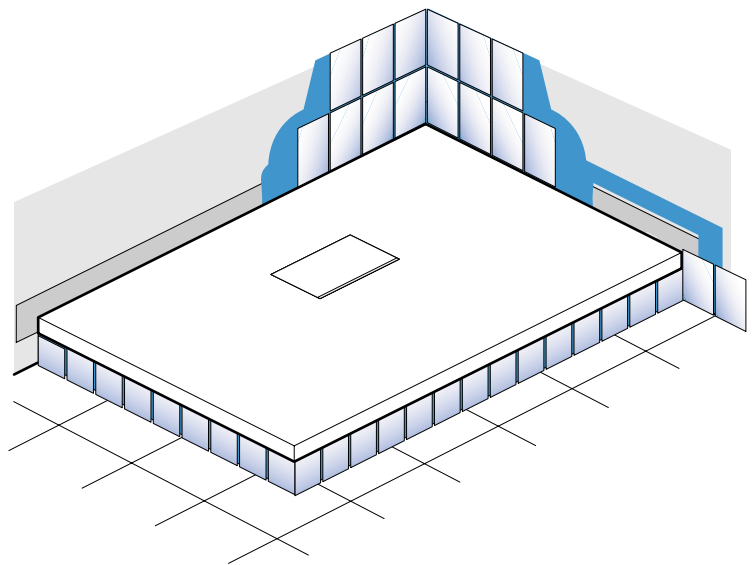
**C**



9

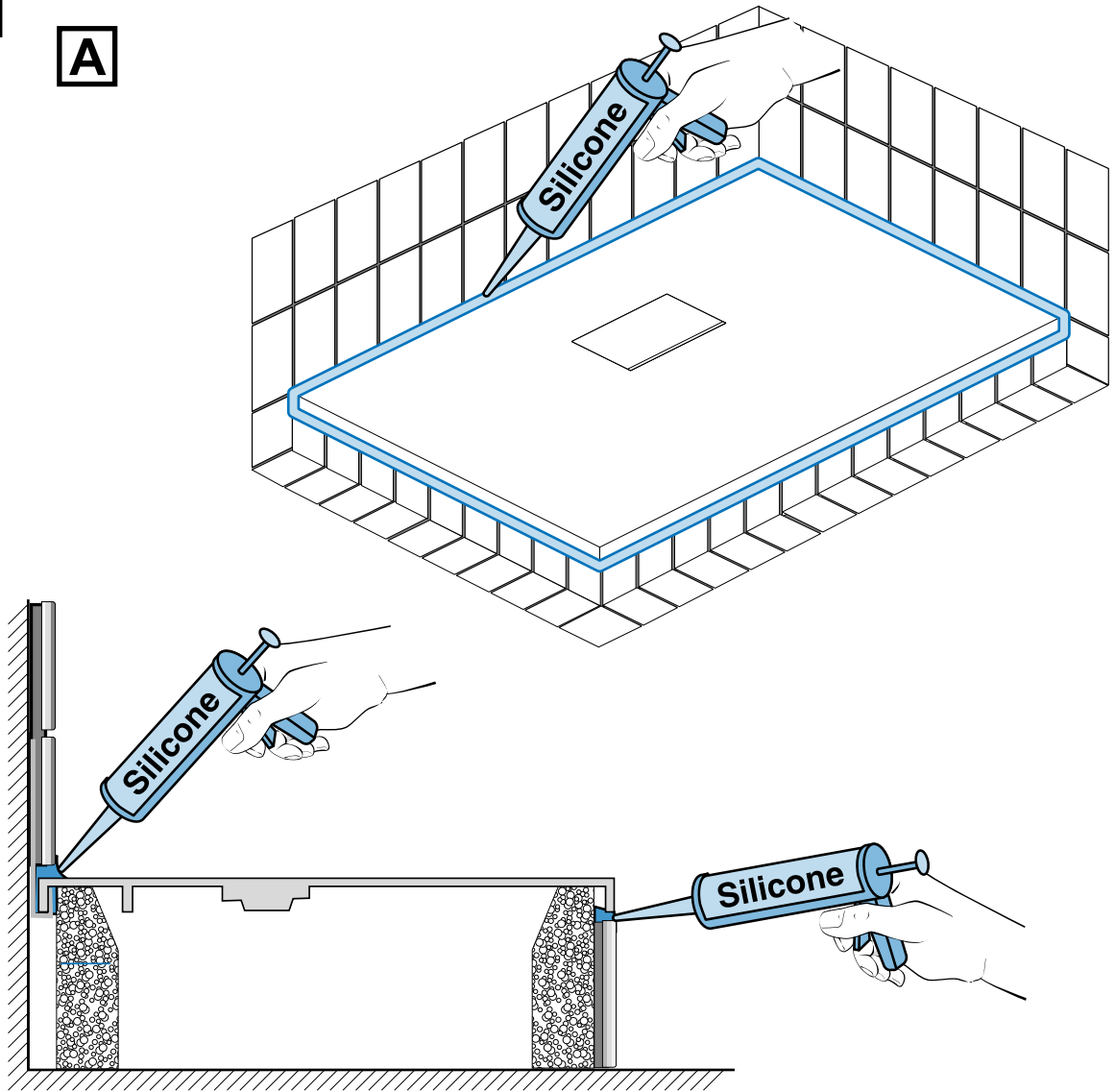


10



11

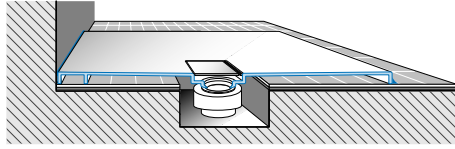
A



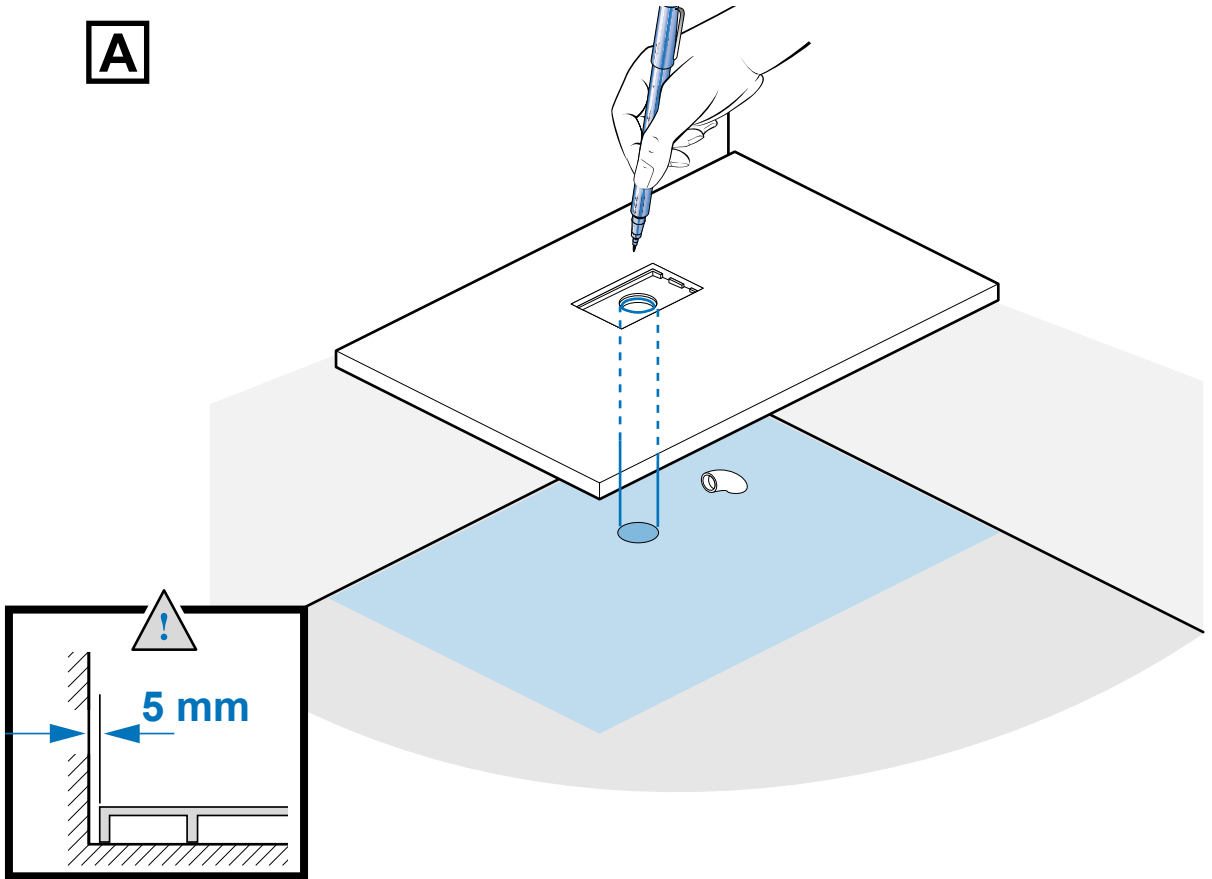
B



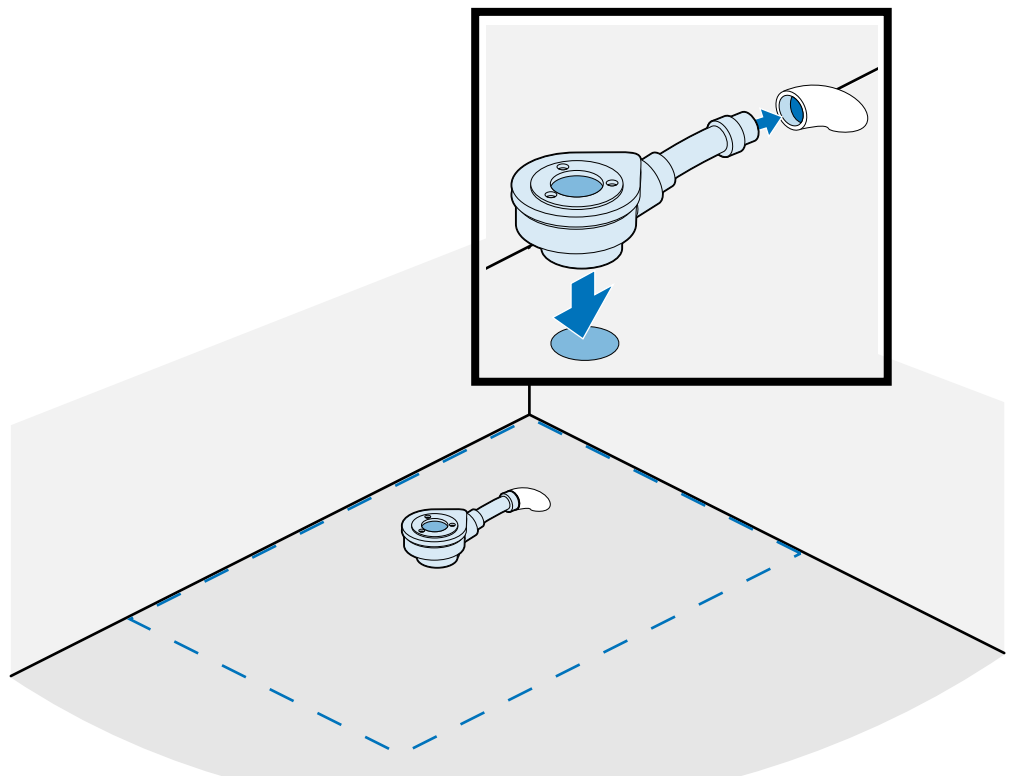
12



A

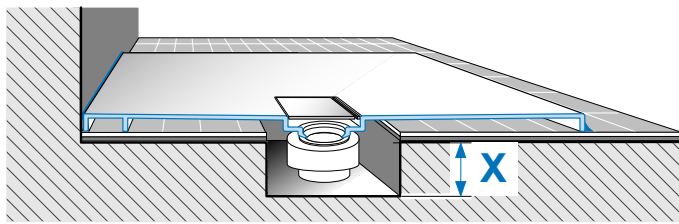


B

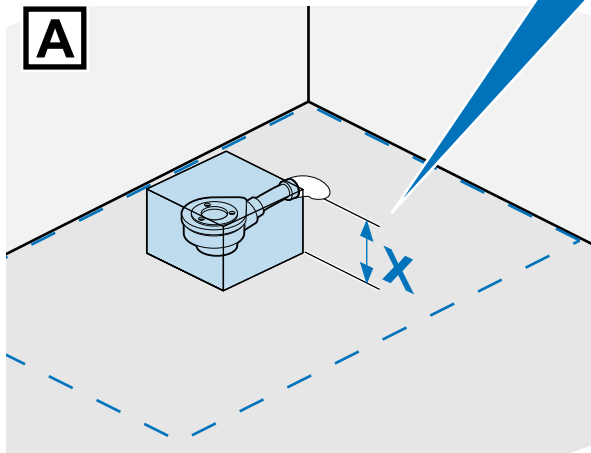




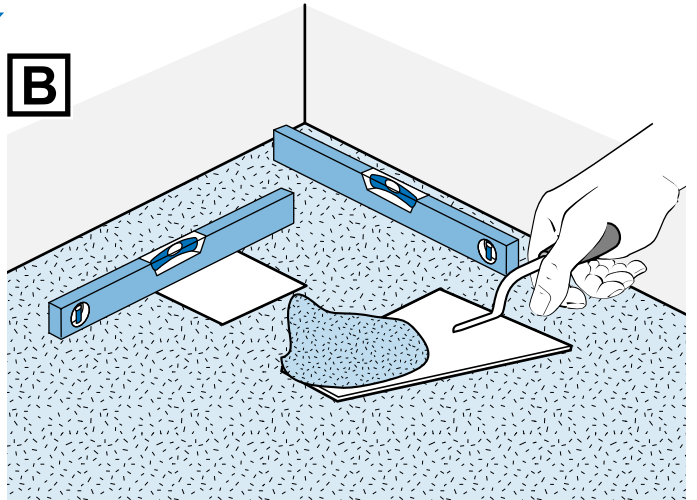
13



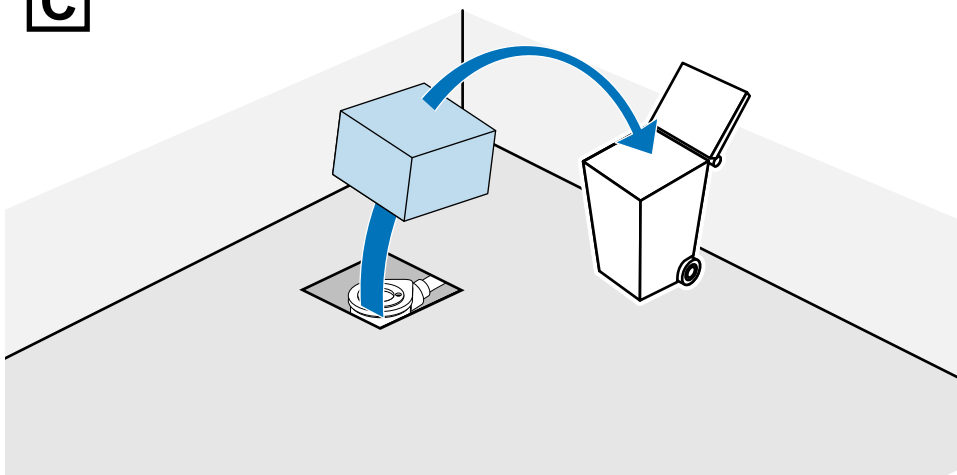
A



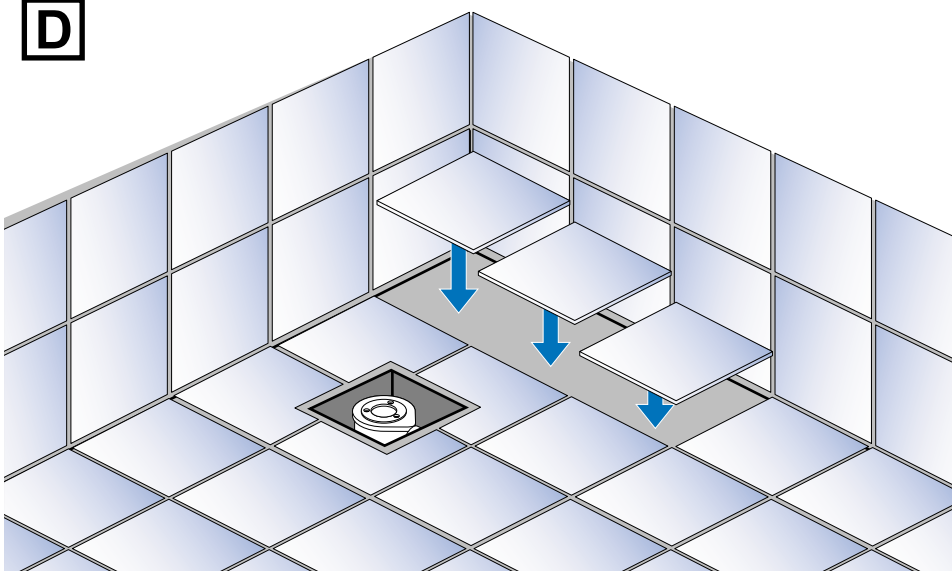
B

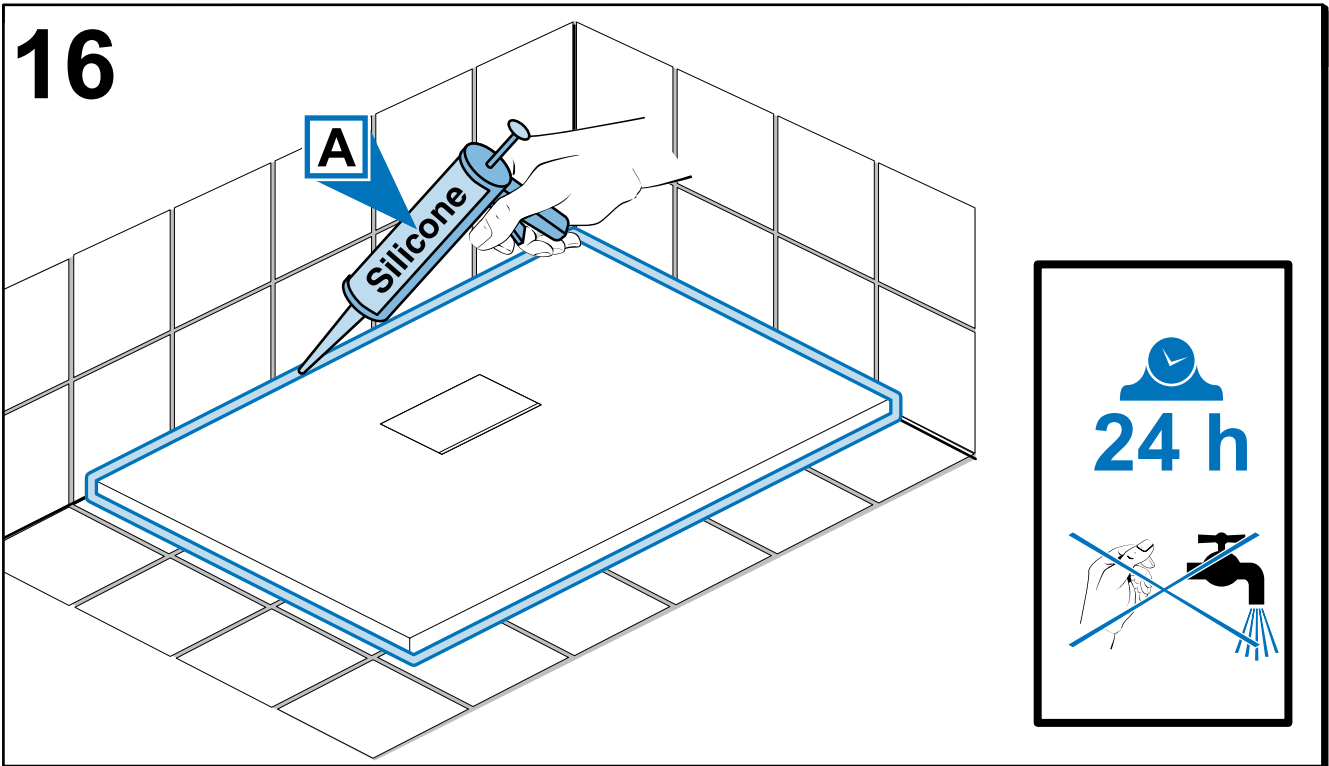
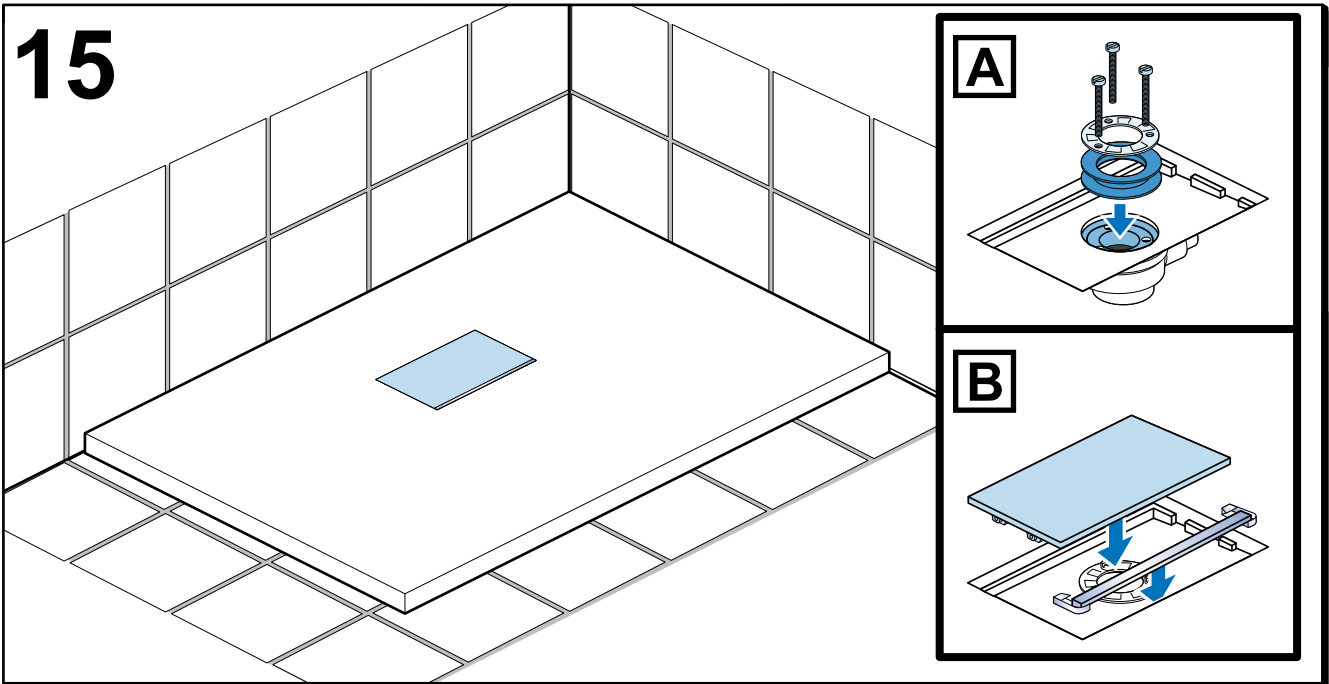
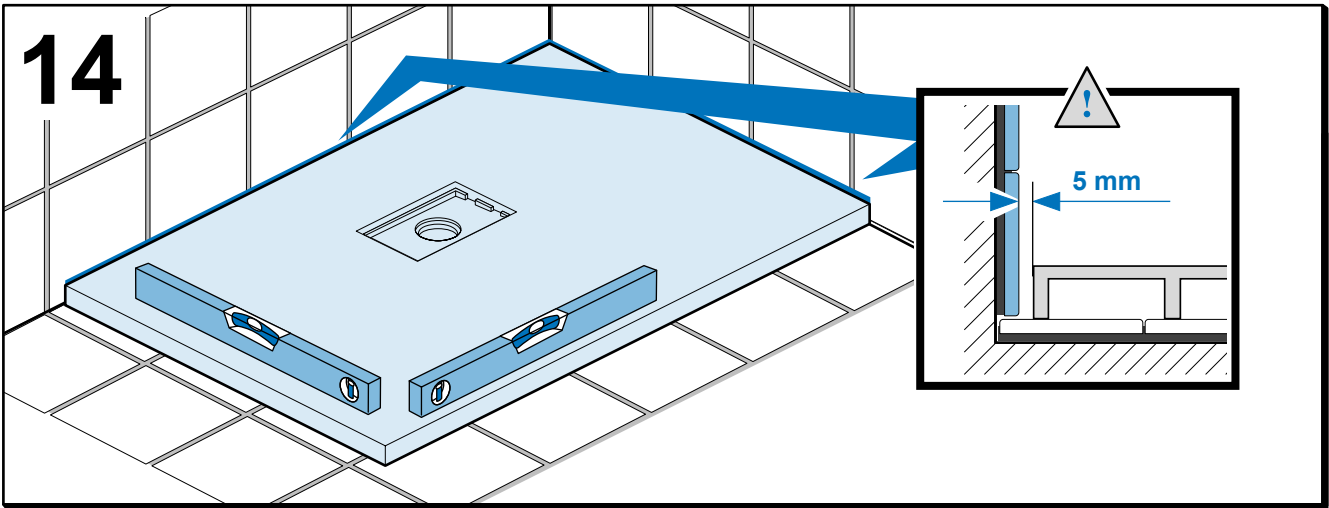


C

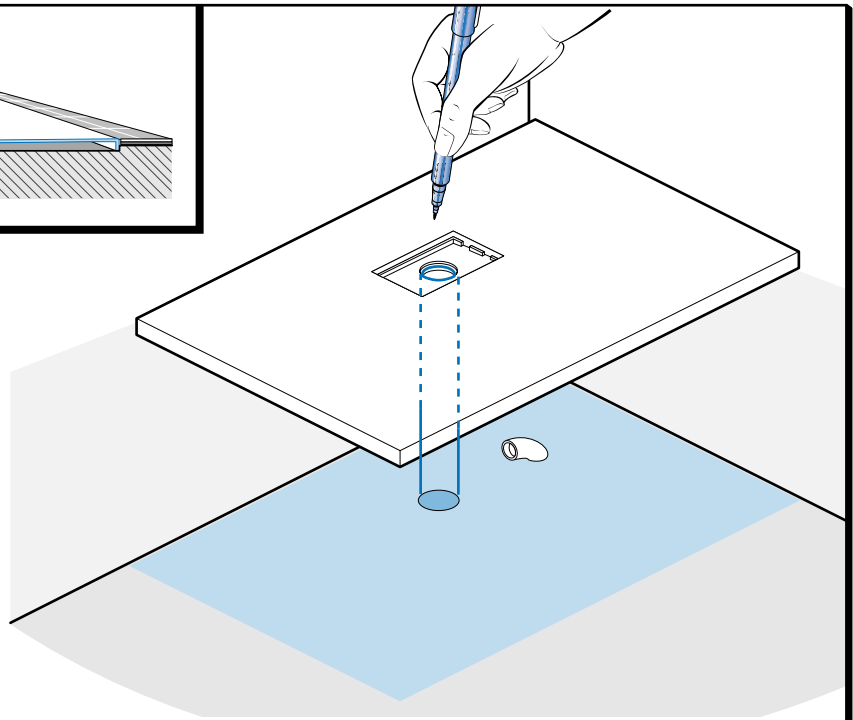
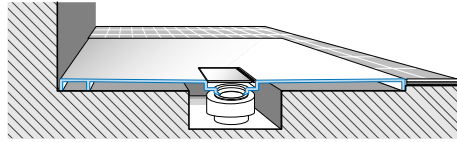


D

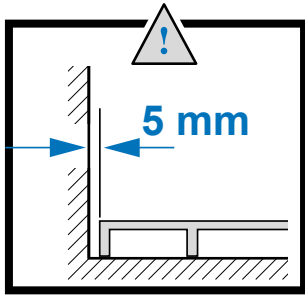




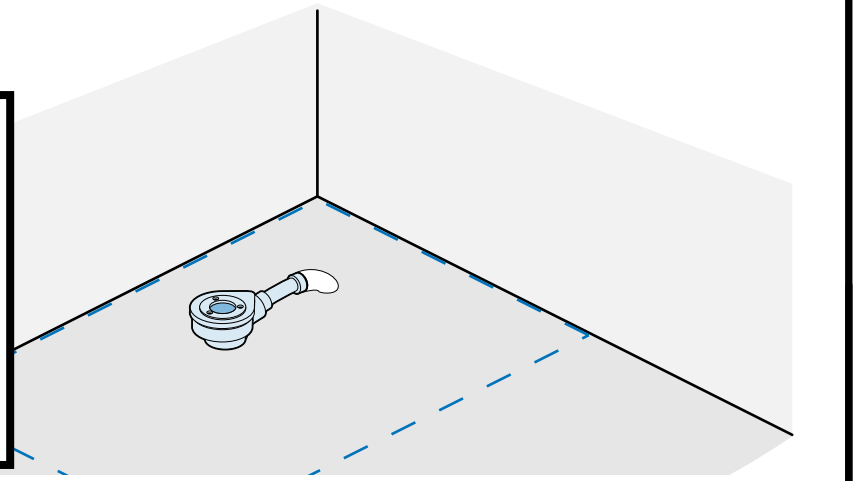
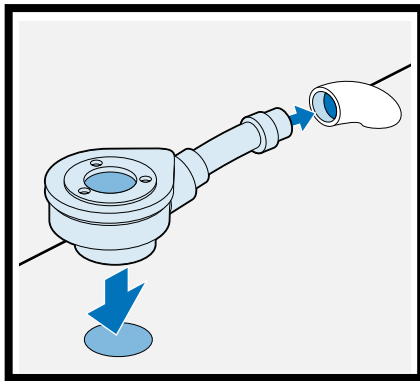
17



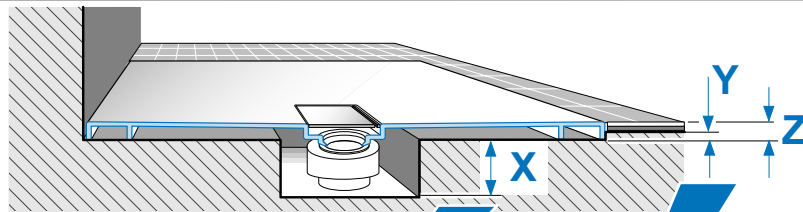
A



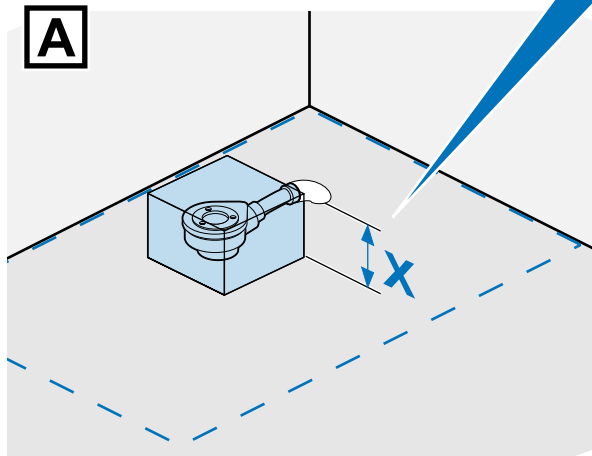
B



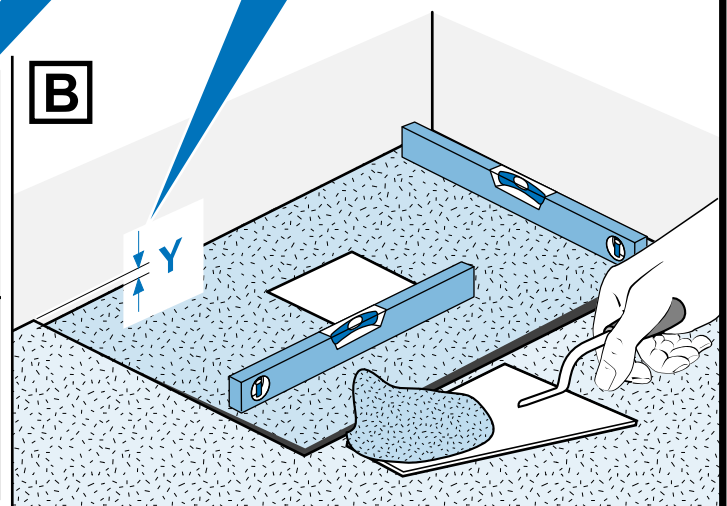
18



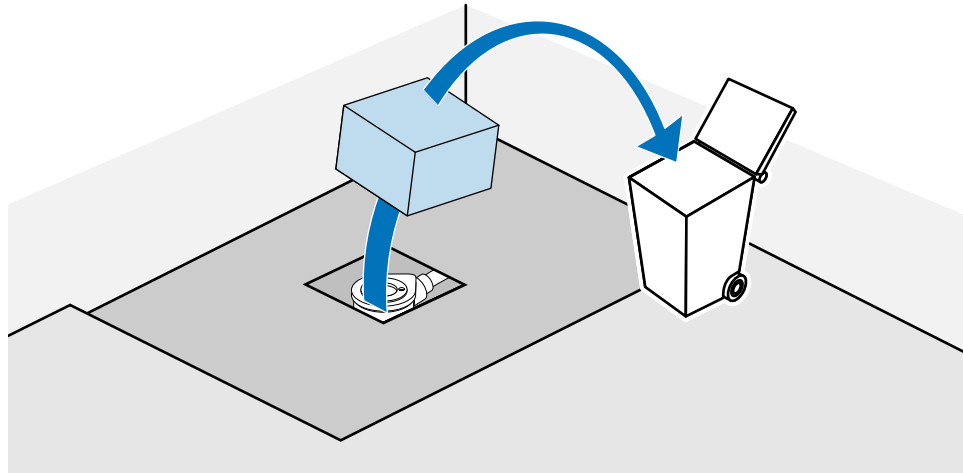
A



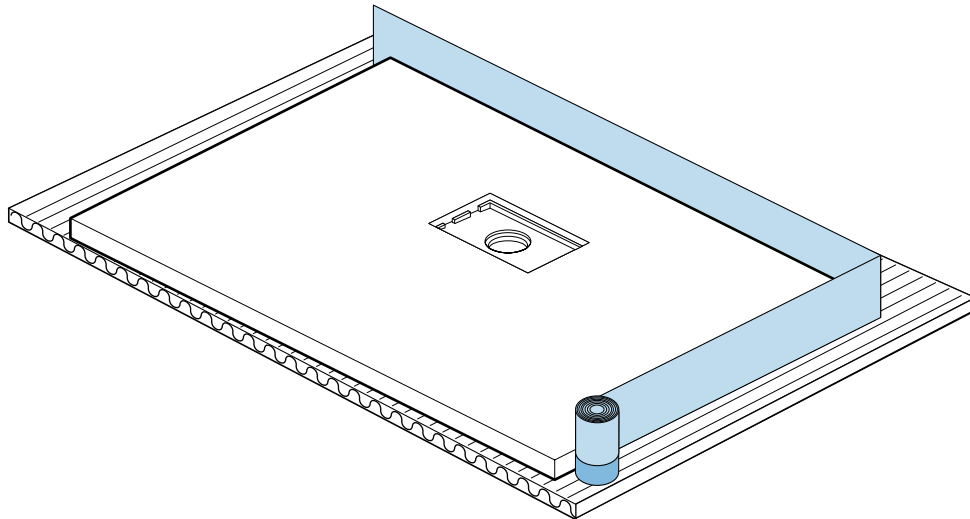
B



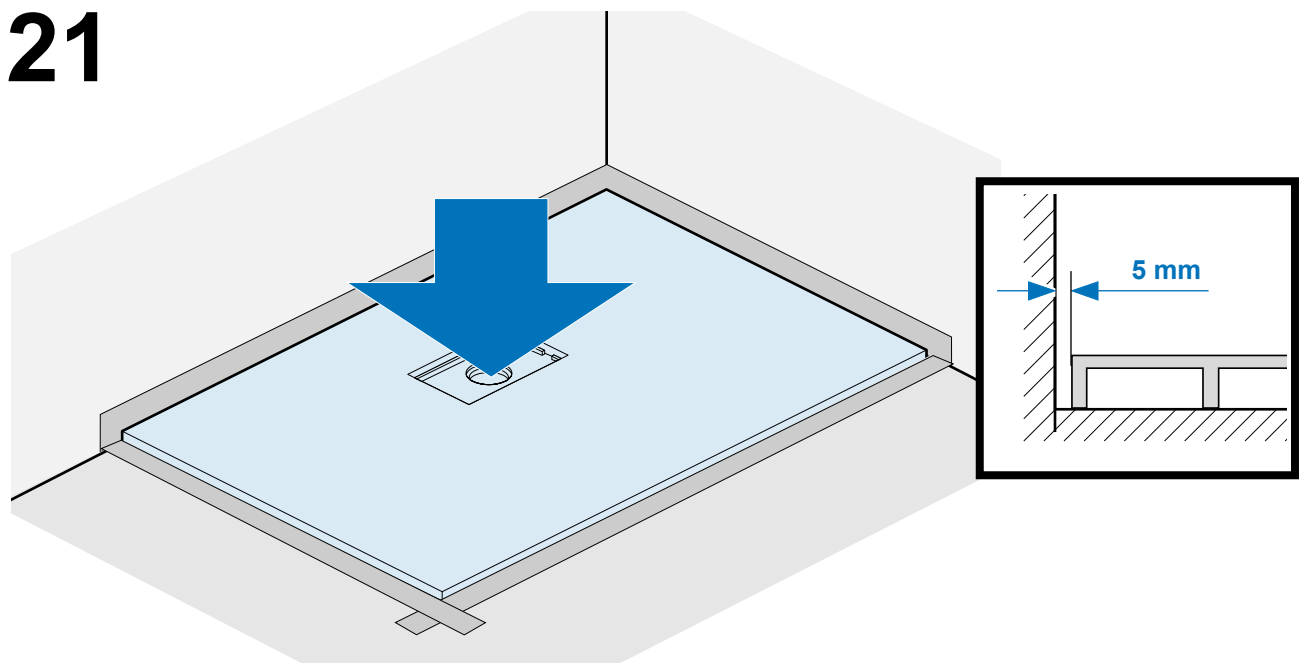
19

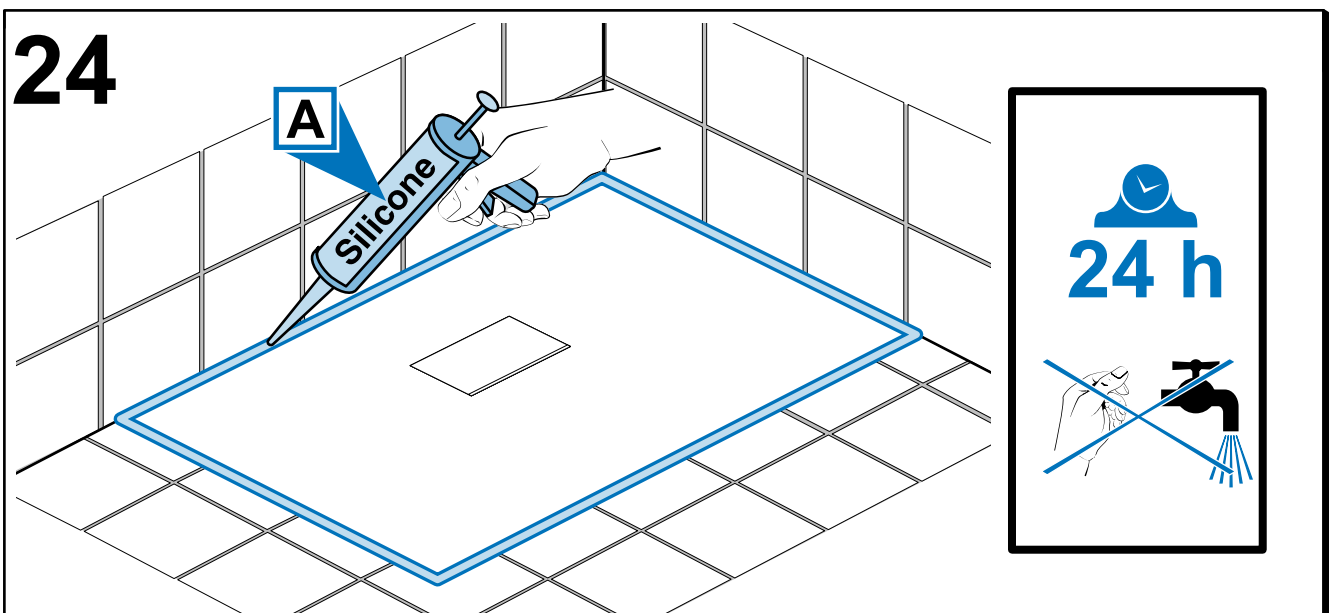
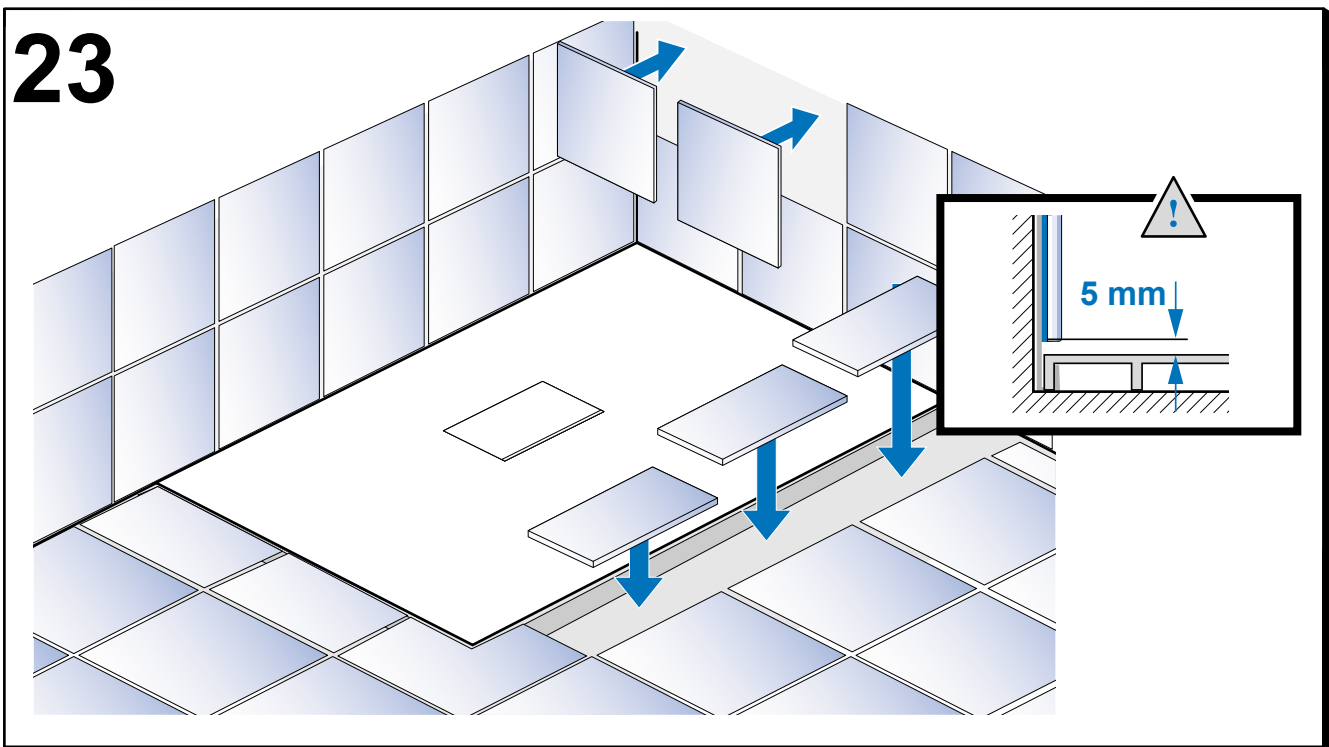
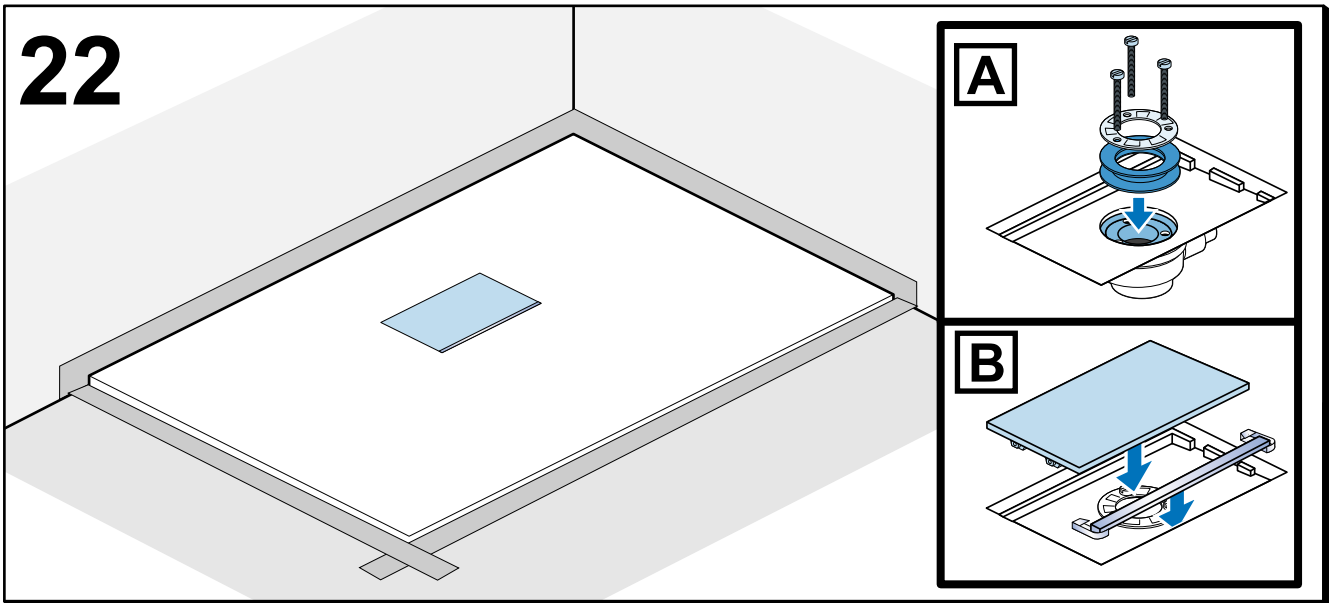


20



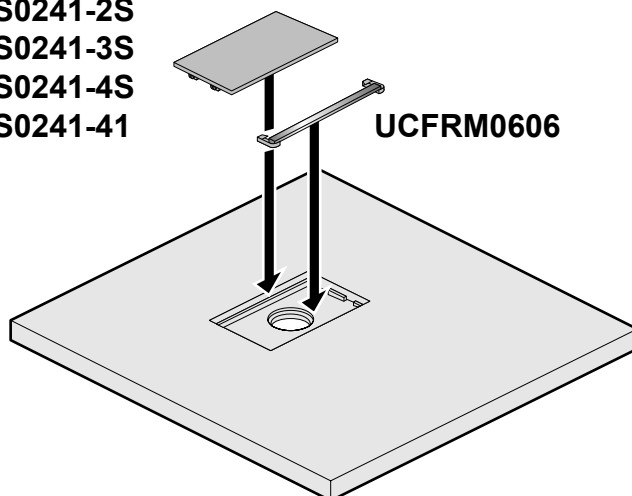
21



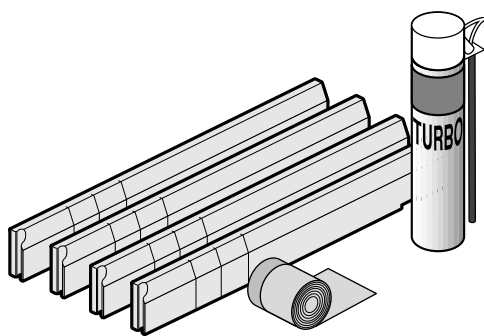
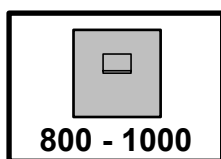


- Ⓓ Ersatzteile
- ⒼⒷ Spare parts
- ⒻⓇ Pièces de rechange
- ⒾⓉ I Pezzi di ricambio
- ⓃⓁ Reserveonderdelen

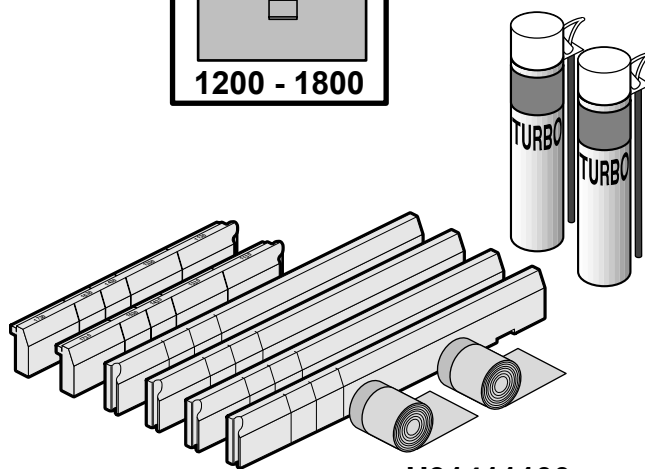
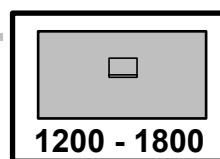
UCWAS0241-1S  
UCWAS0241-2S  
UCWAS0241-3S  
UCWAS0241-4S  
UCWAS0241-41



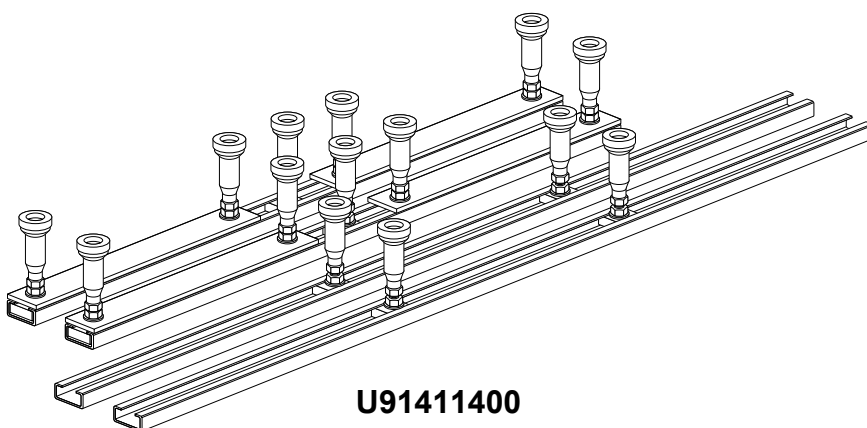
- Ⓓ ⒼⒷ ⒻⓇ Option
- ⒾⓉ Opzione
- ⓃⓁ Optie



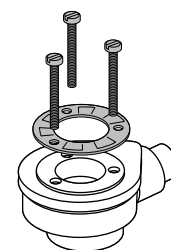
U91411000



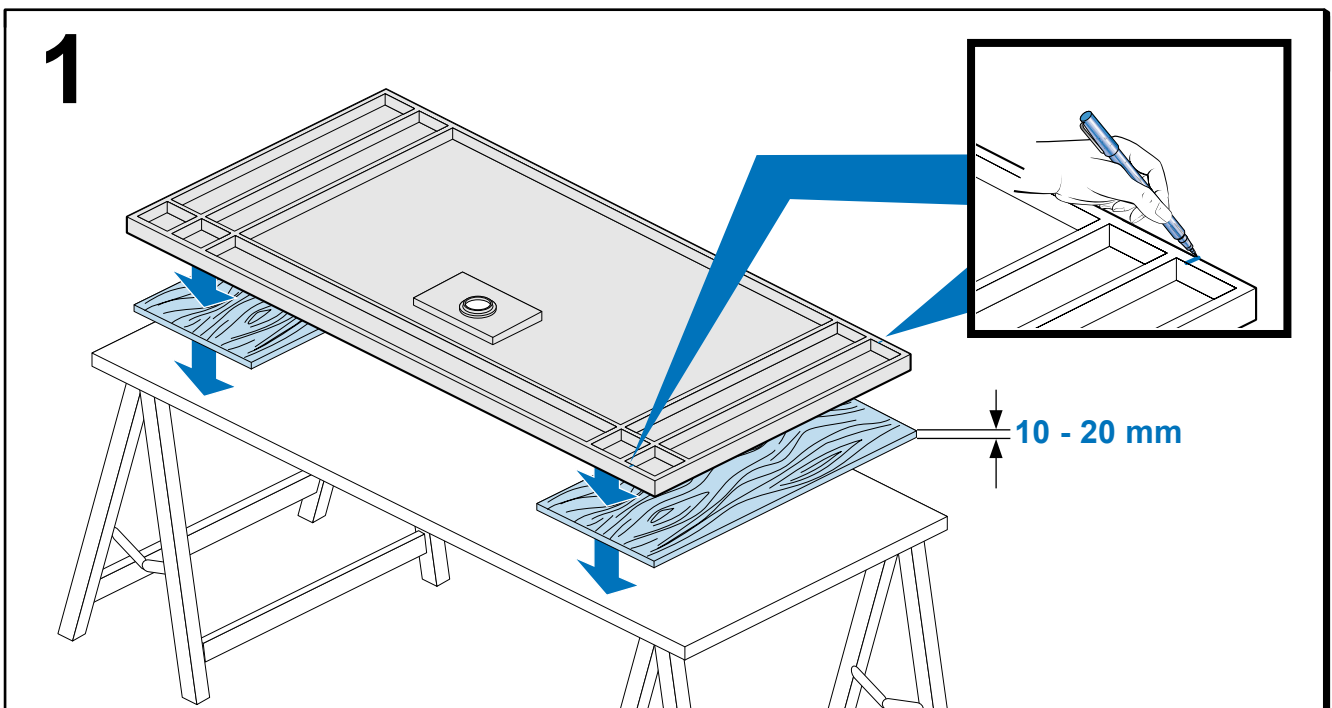
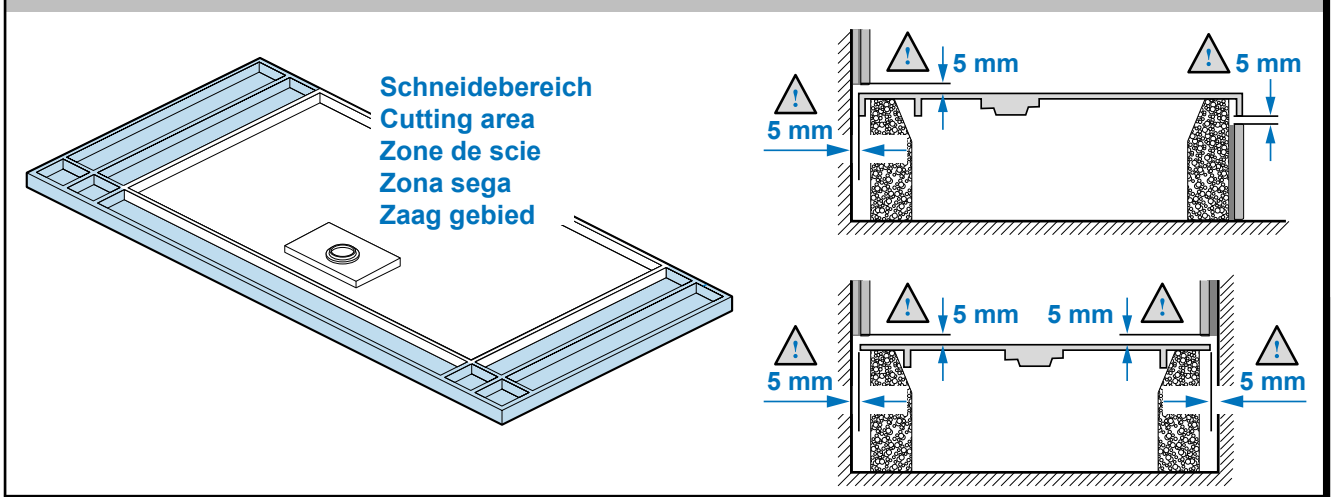
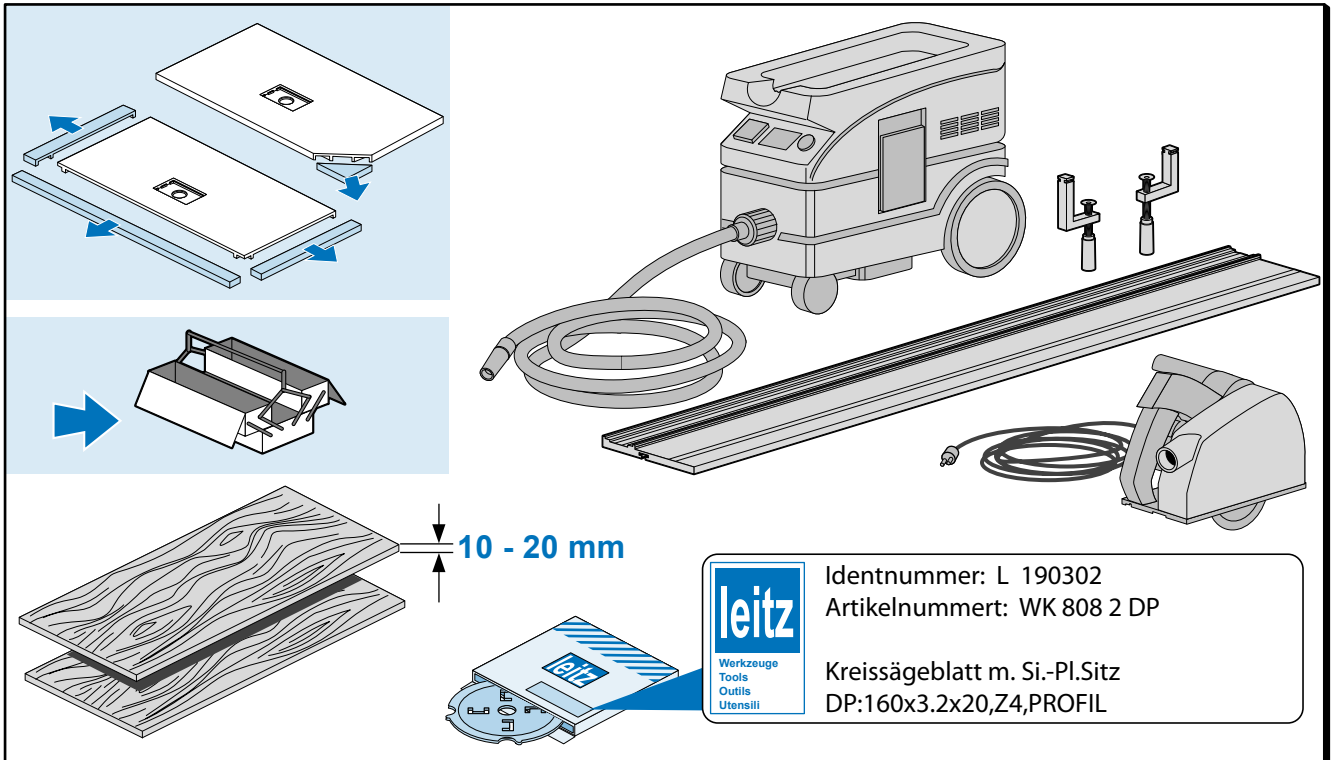
U91411100



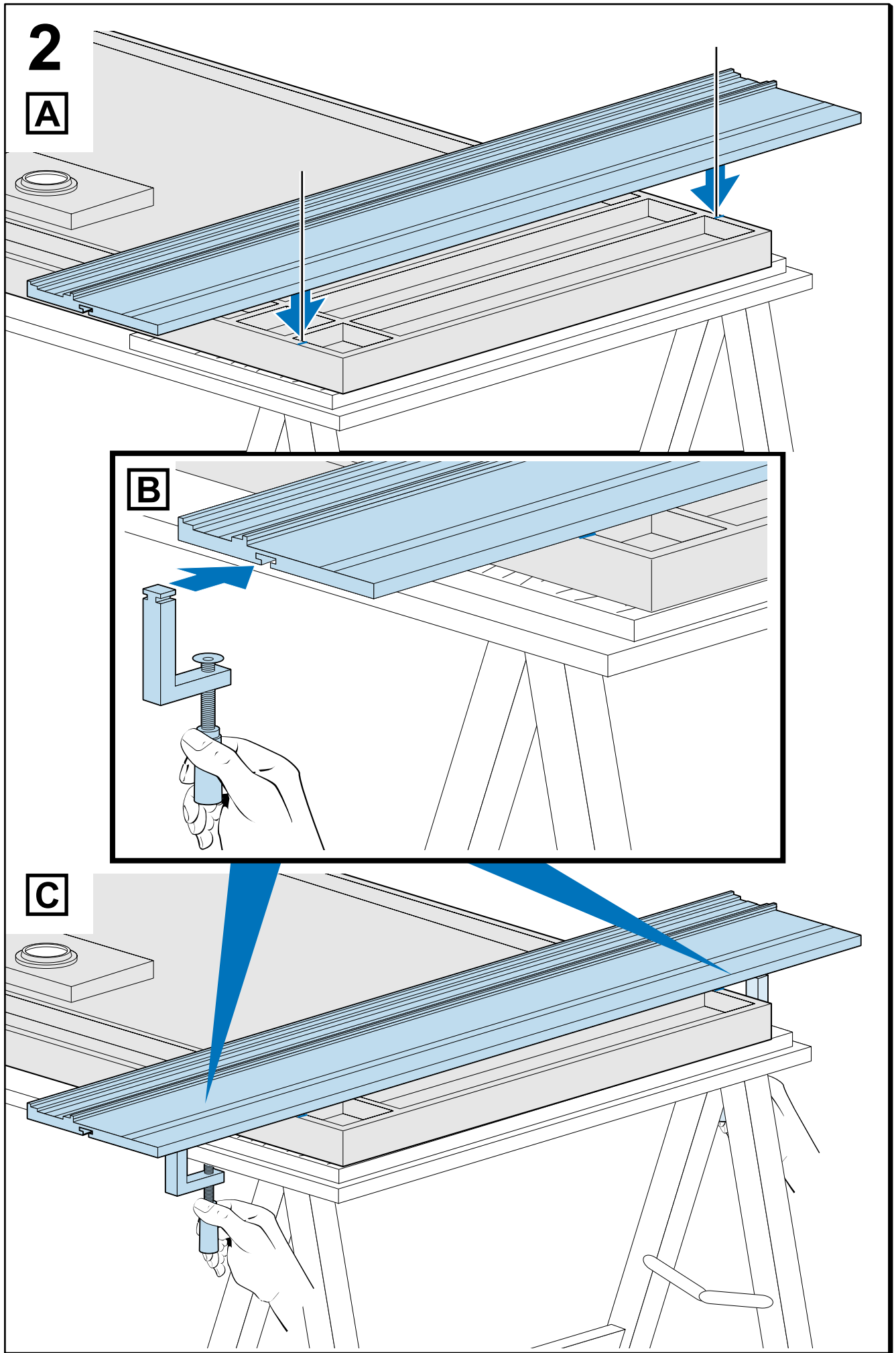
U91411400



U90881299



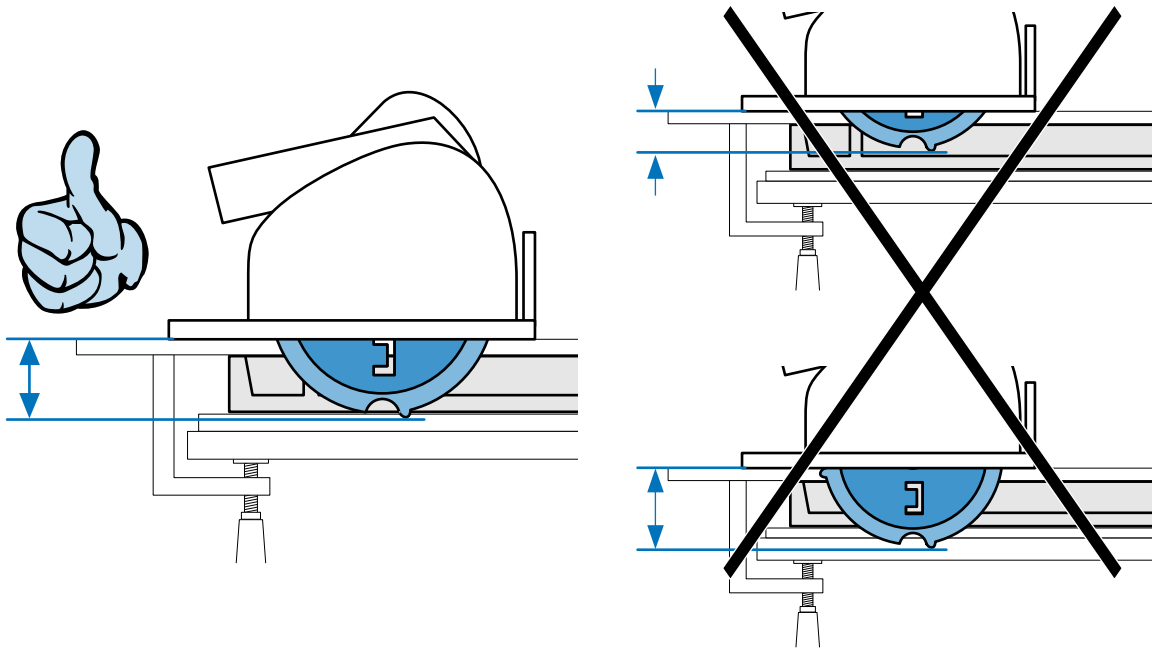




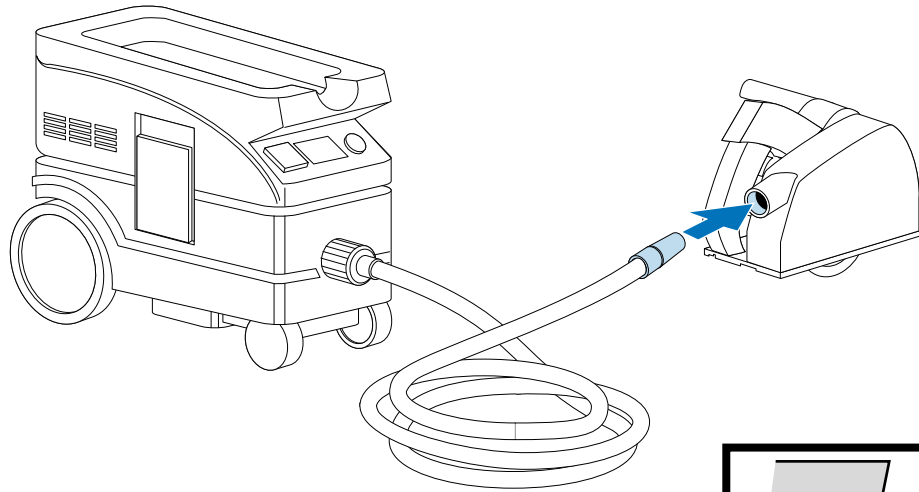


3

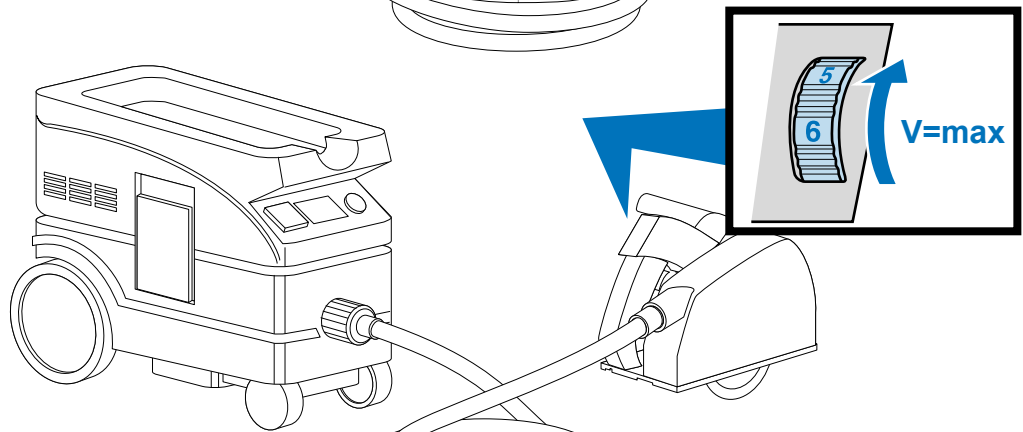
A



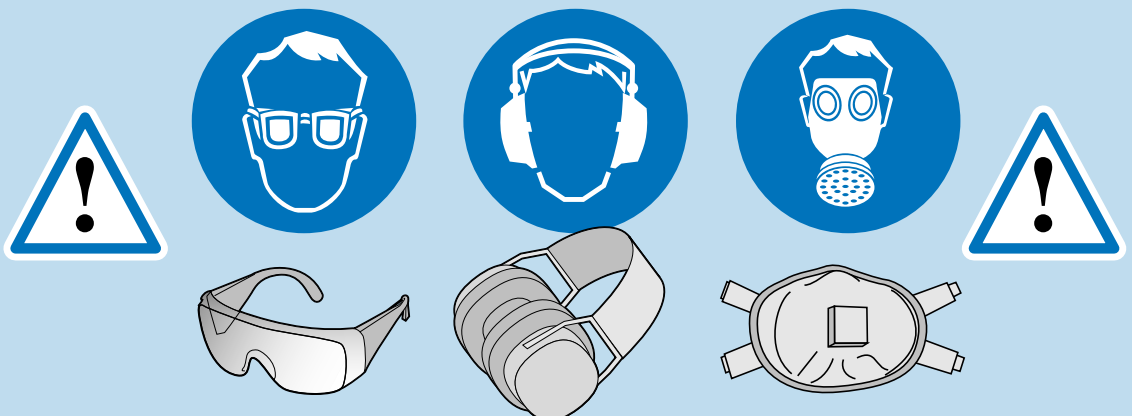
B



C

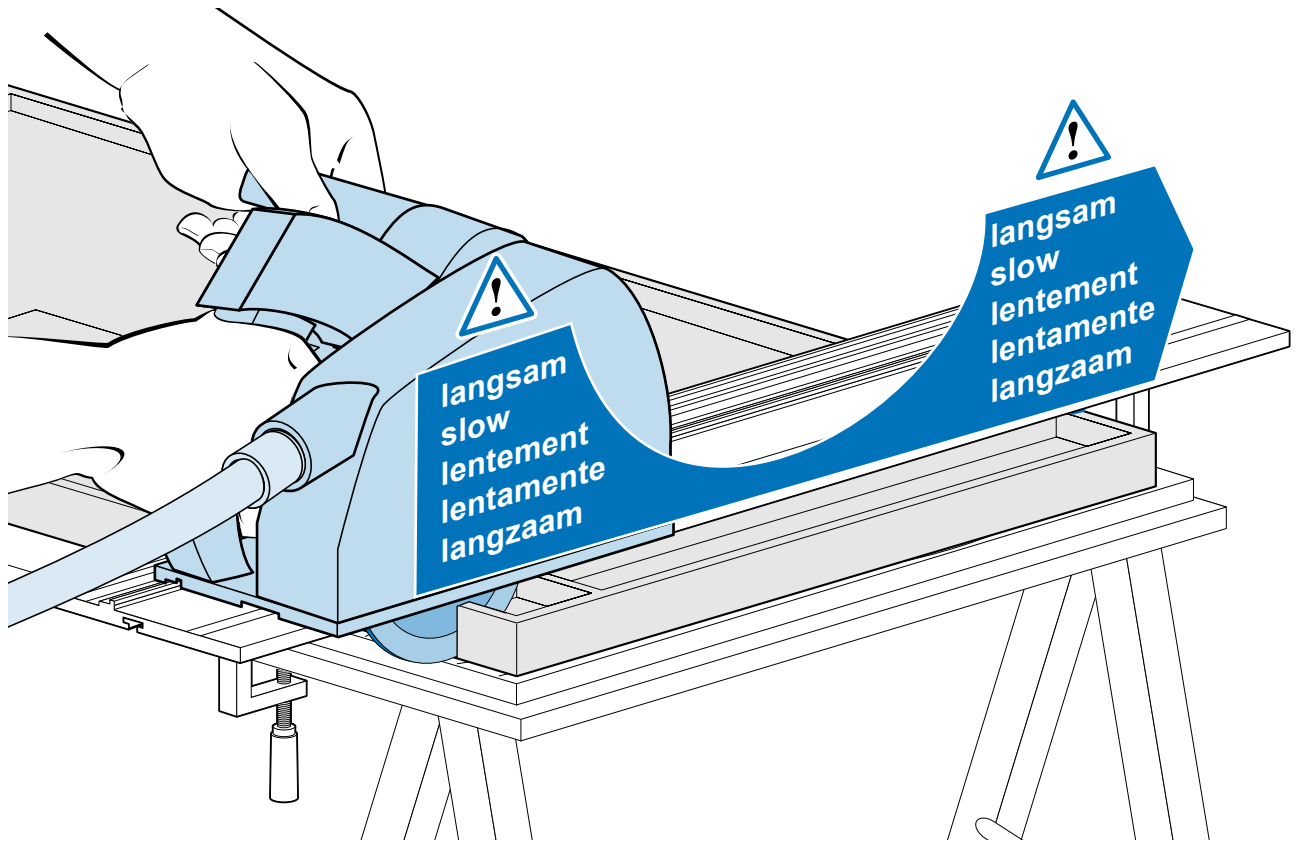


D

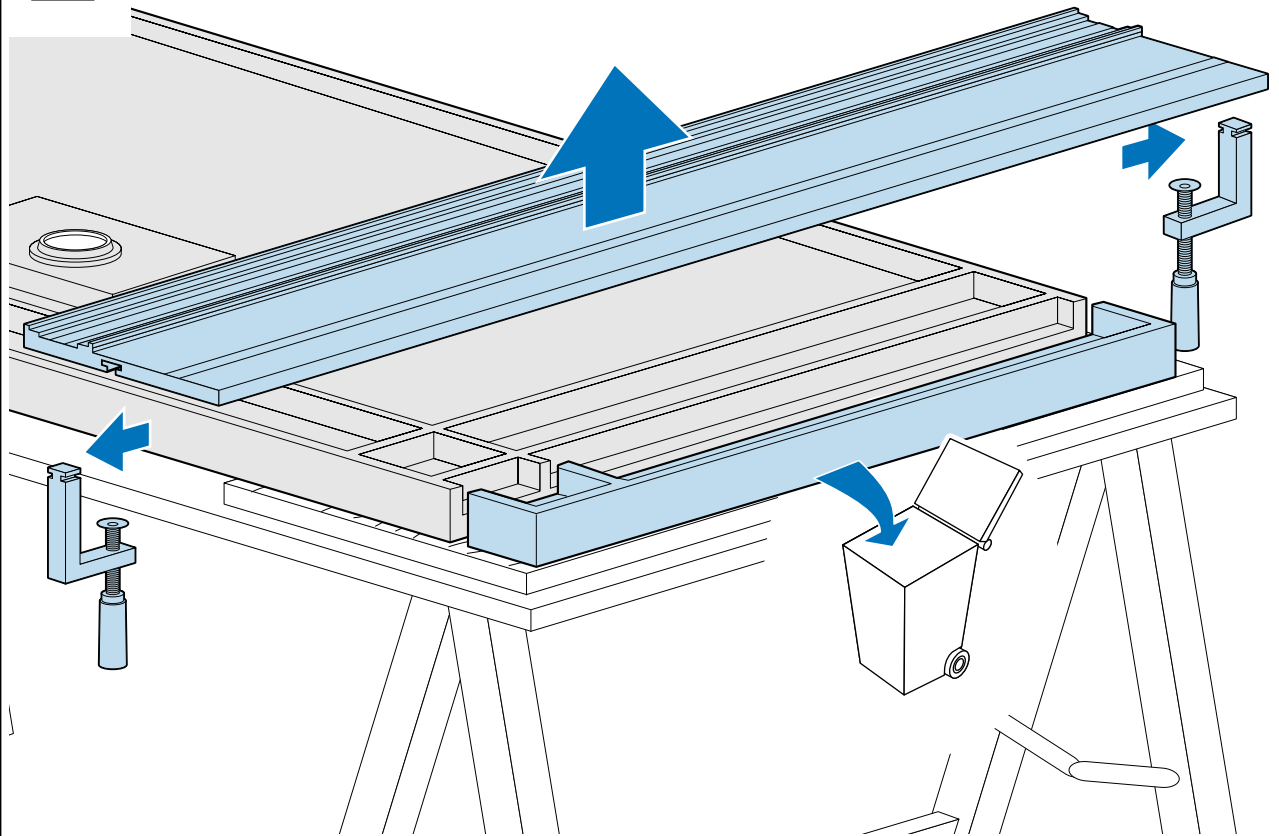


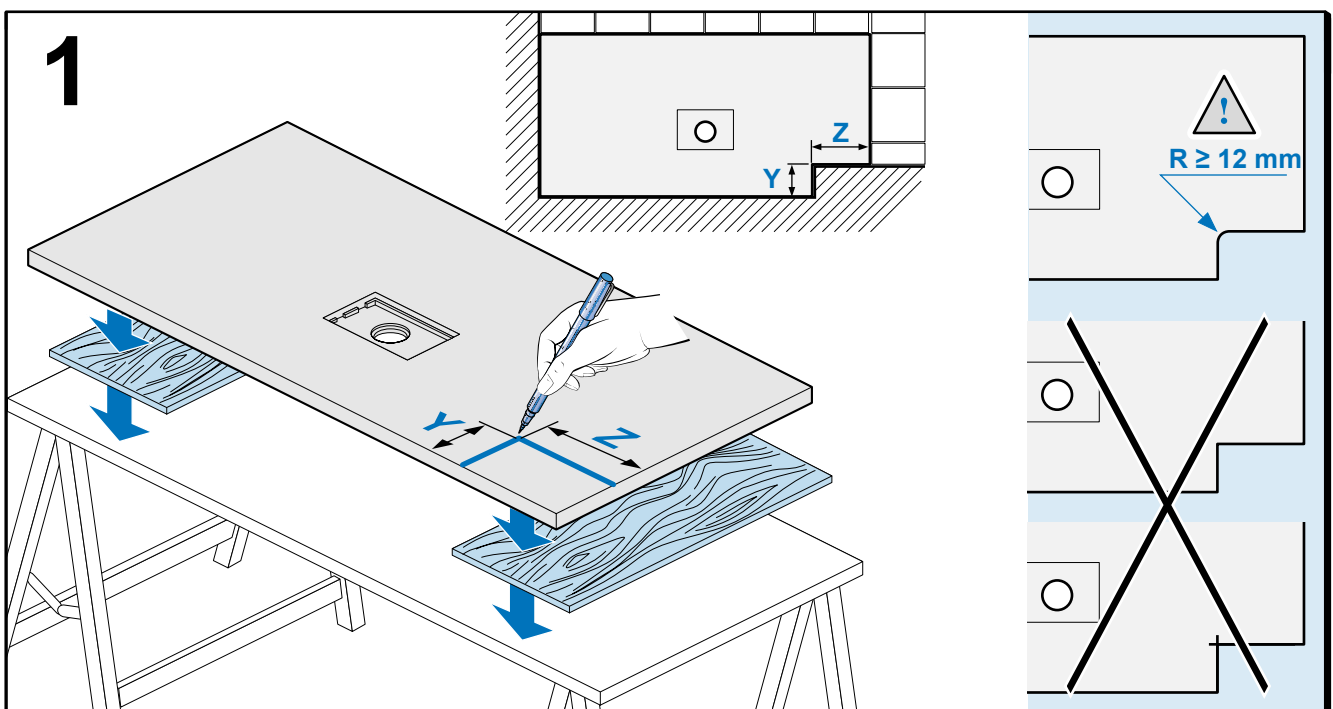
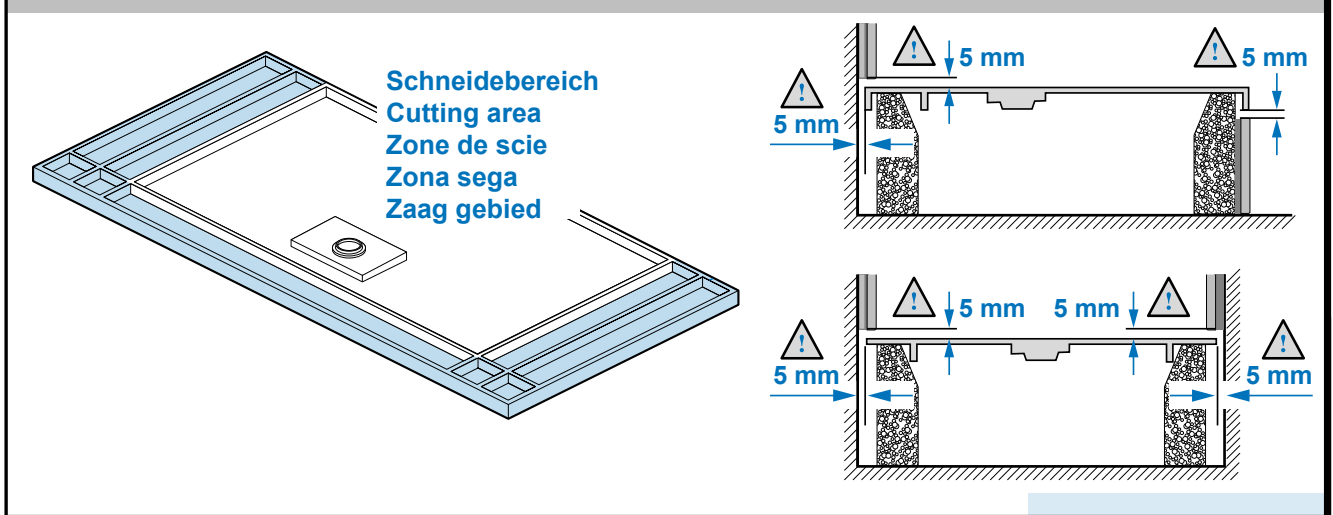
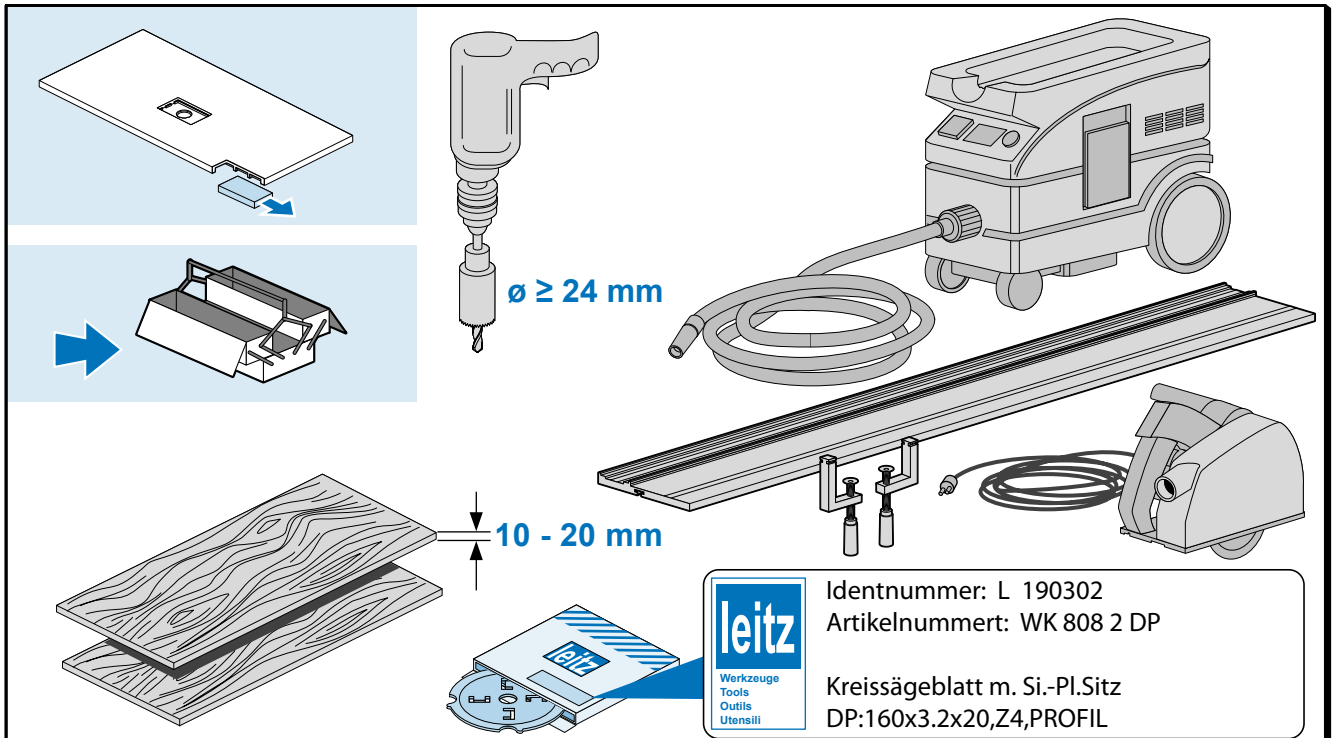
4

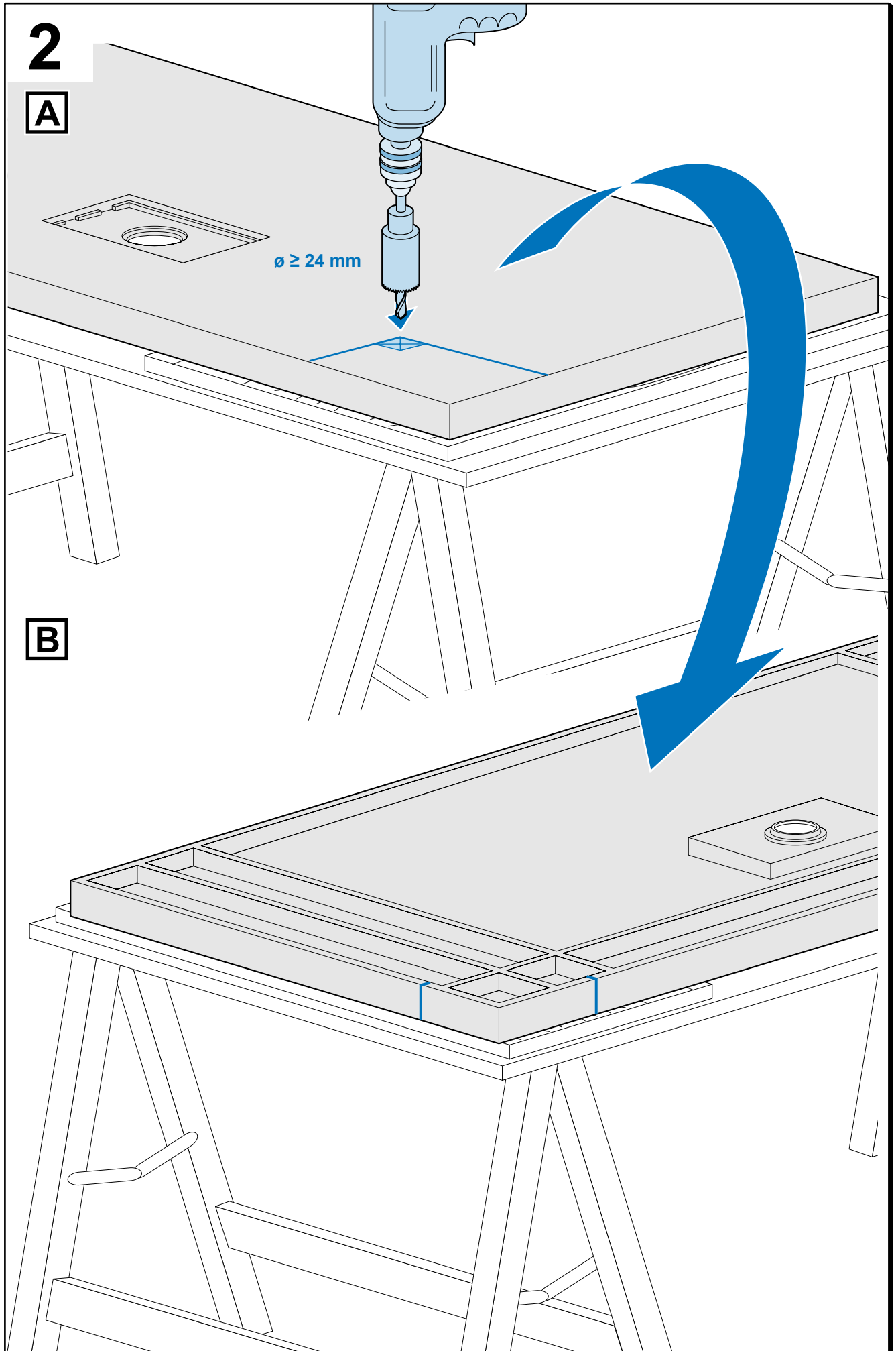
A



B

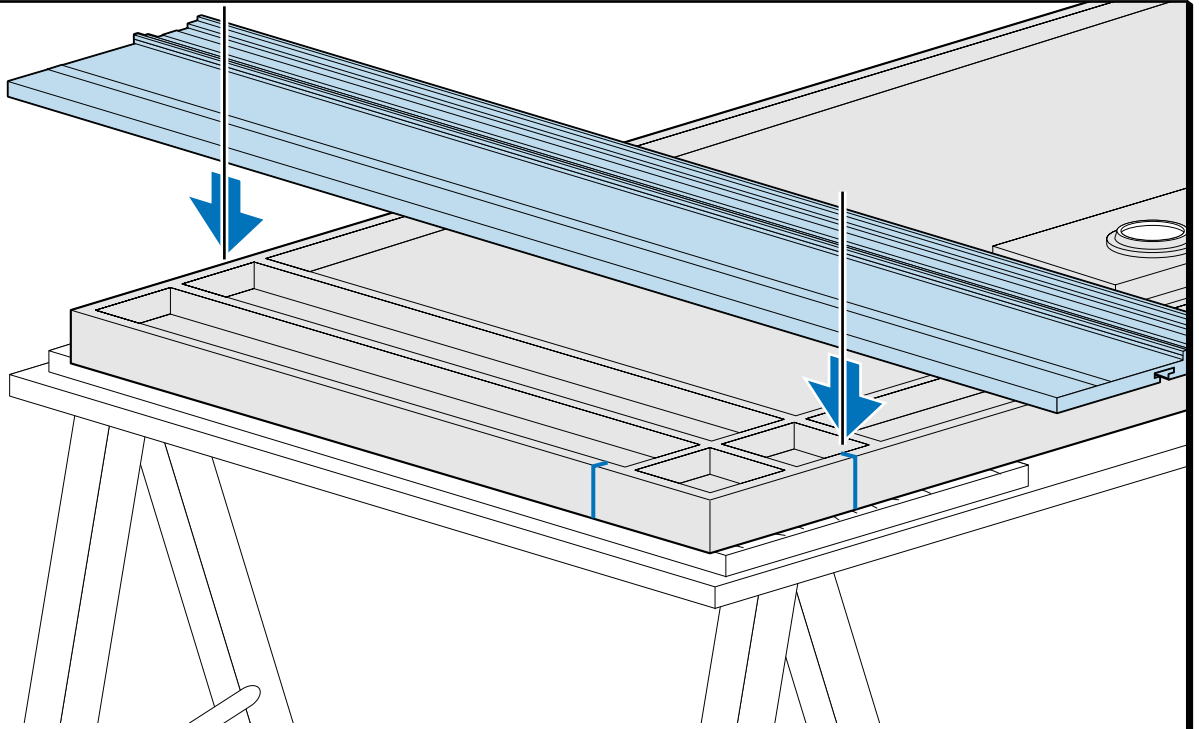




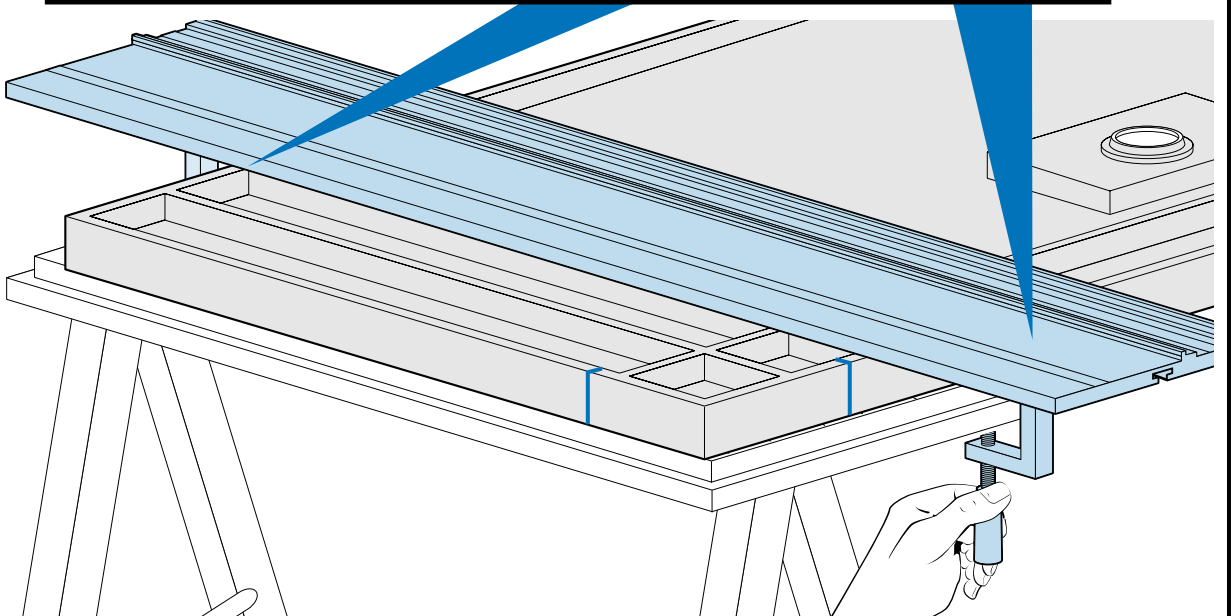
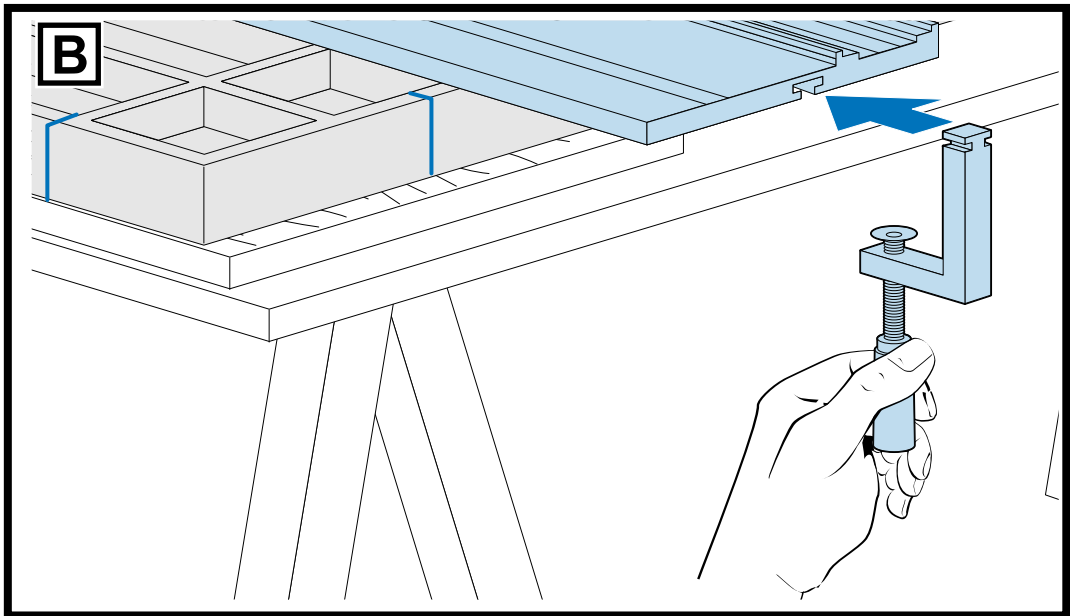


3

A

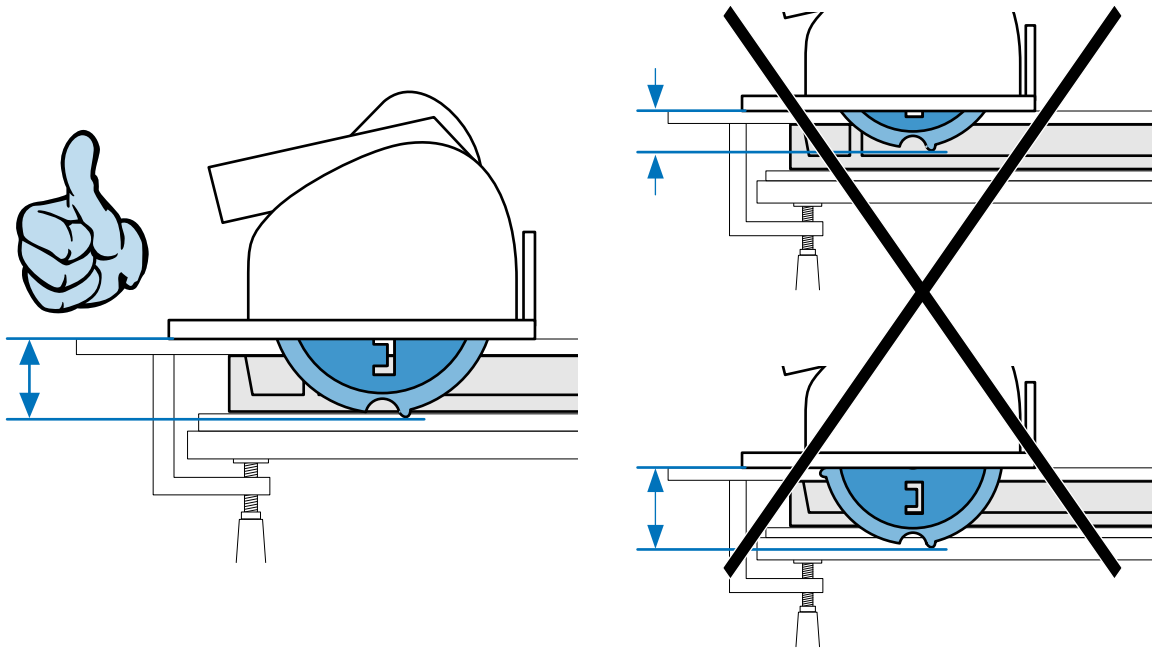


B

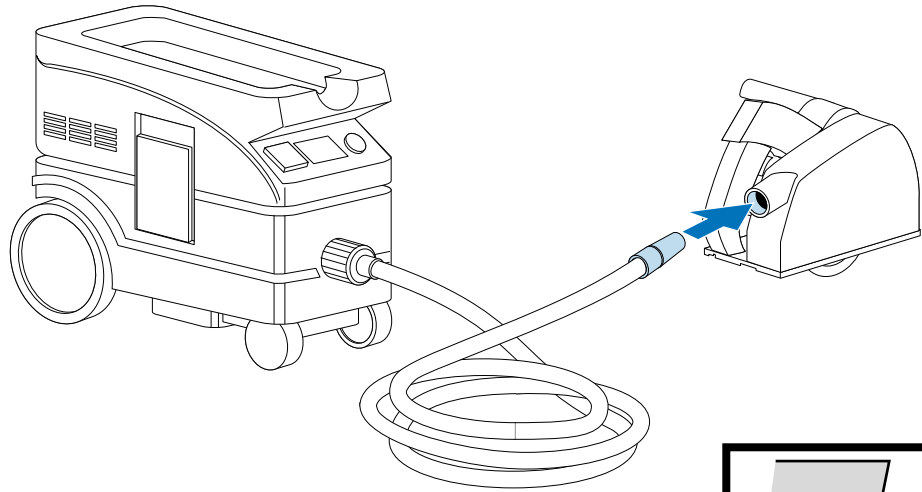


4

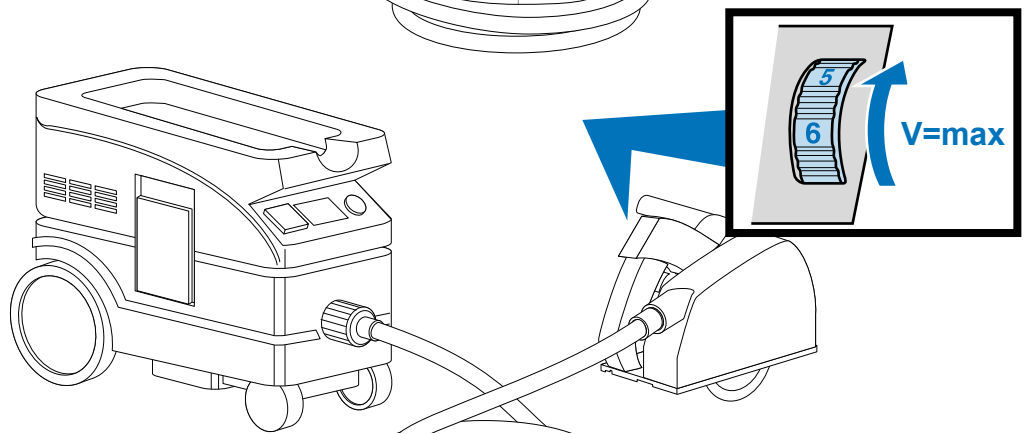
A



B



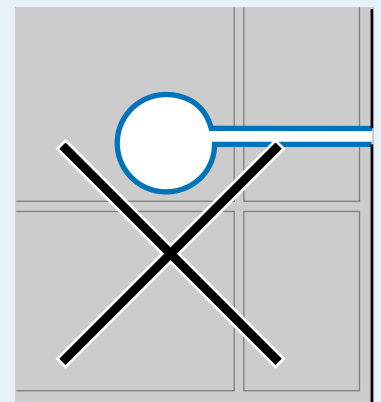
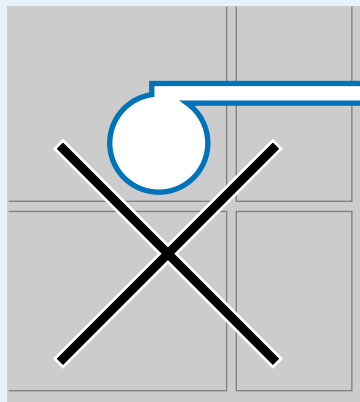
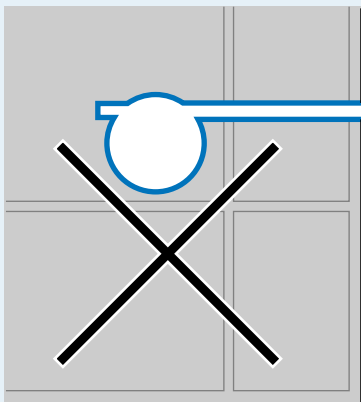
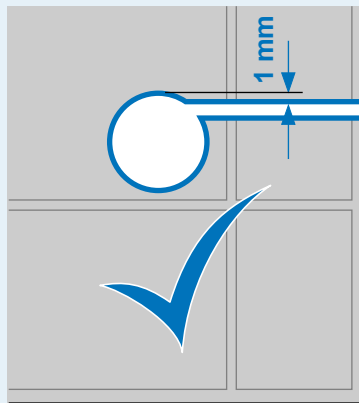
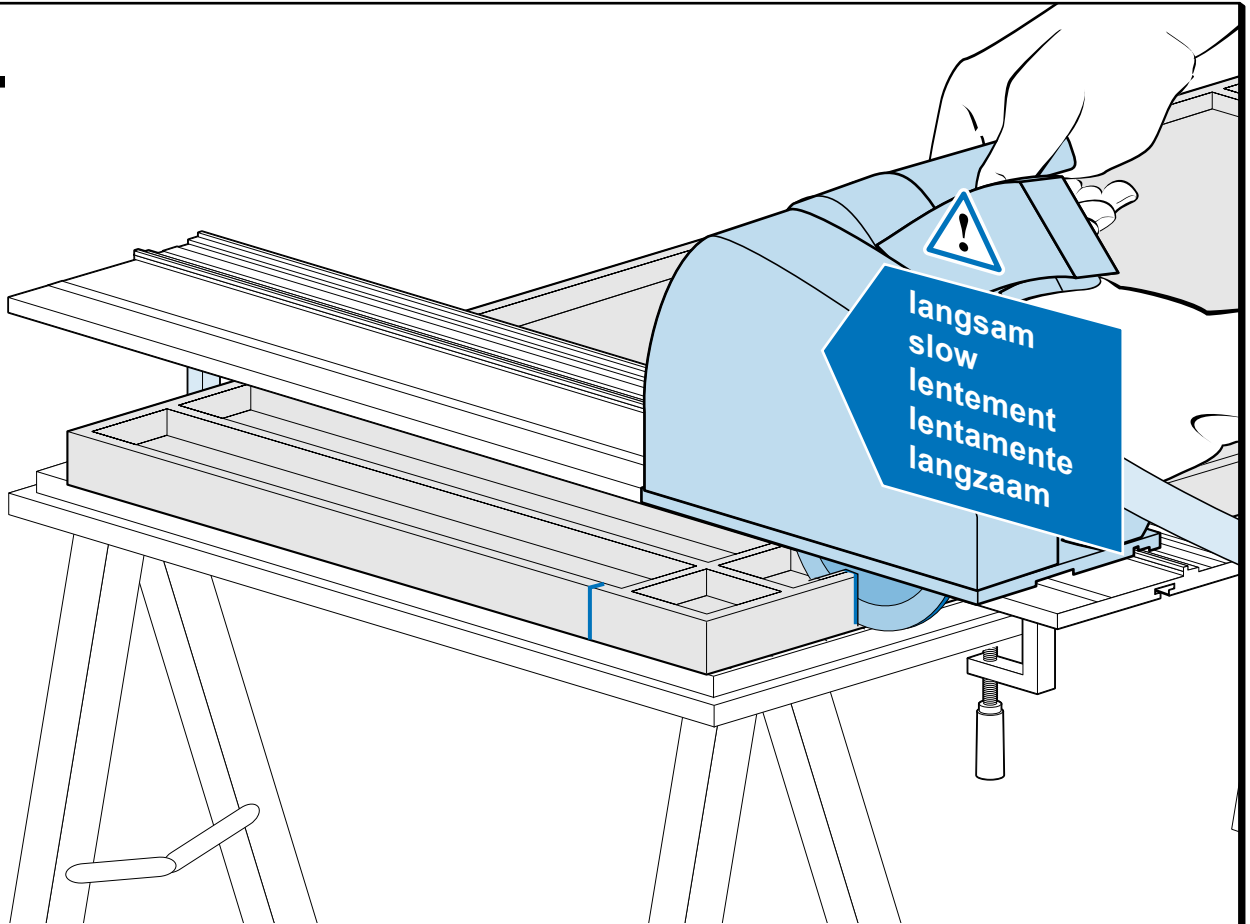
C



D

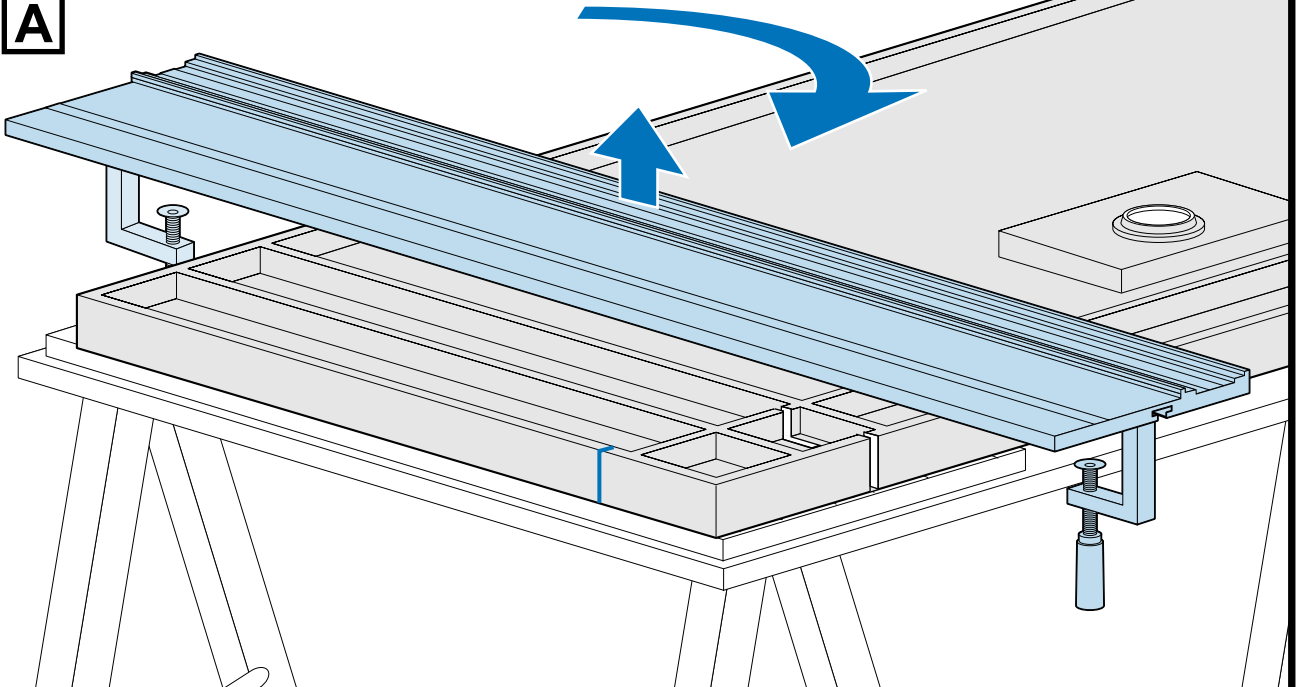


4

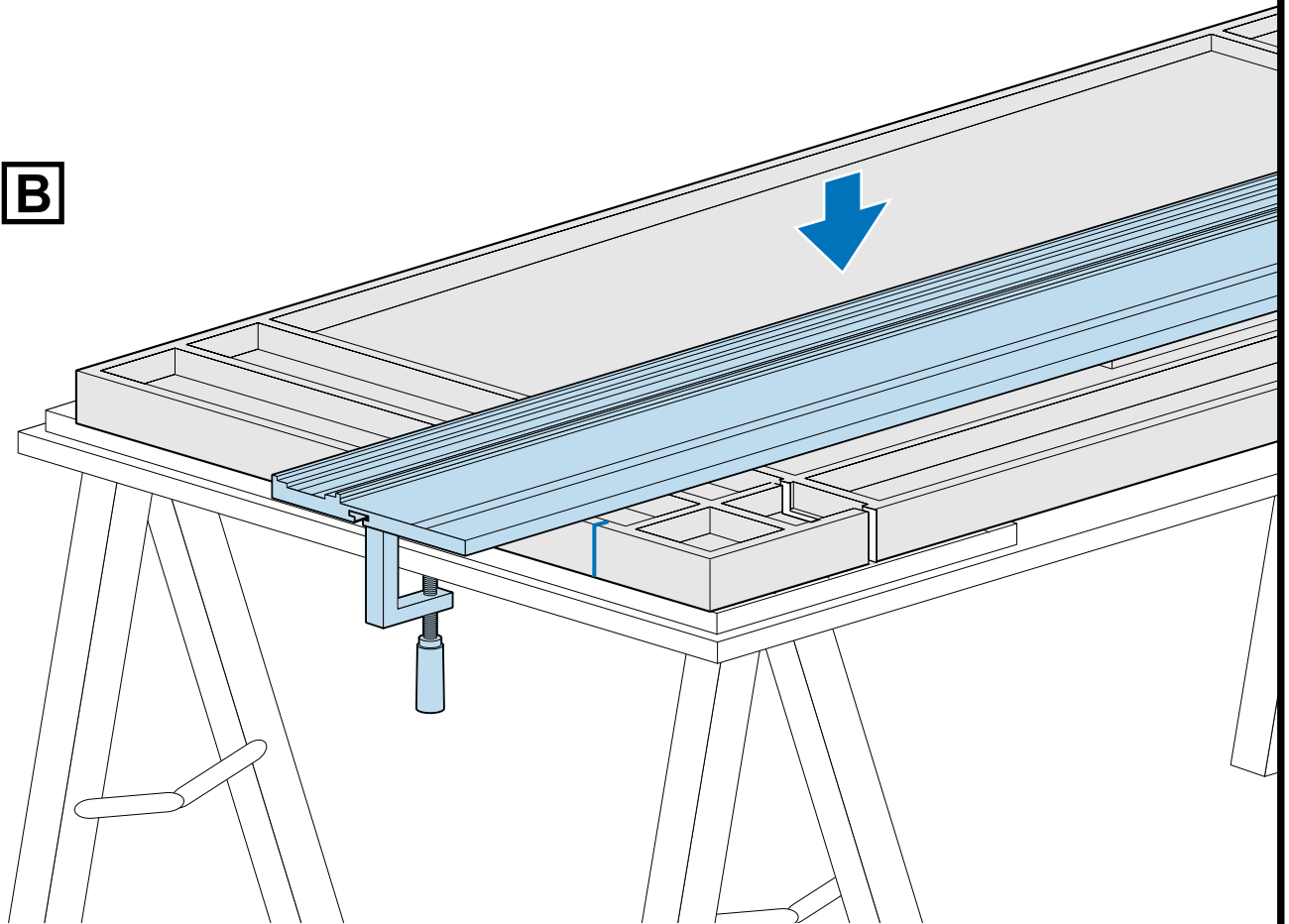


5

A

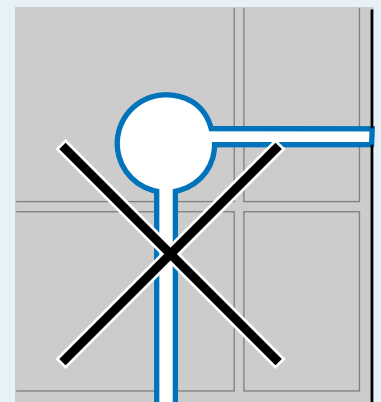
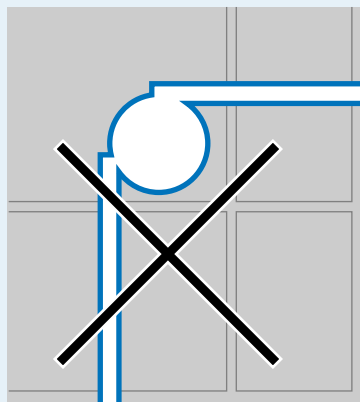
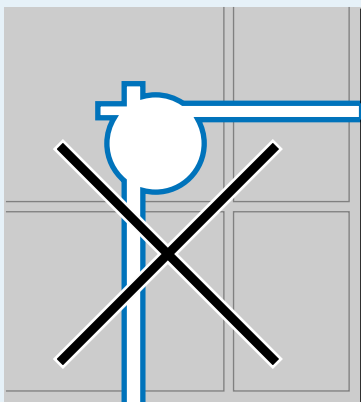
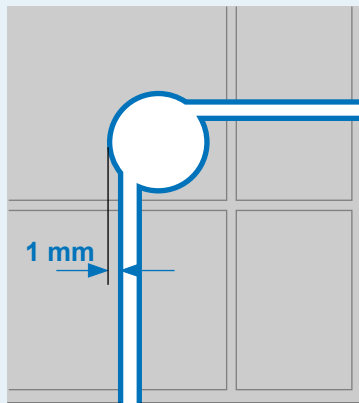
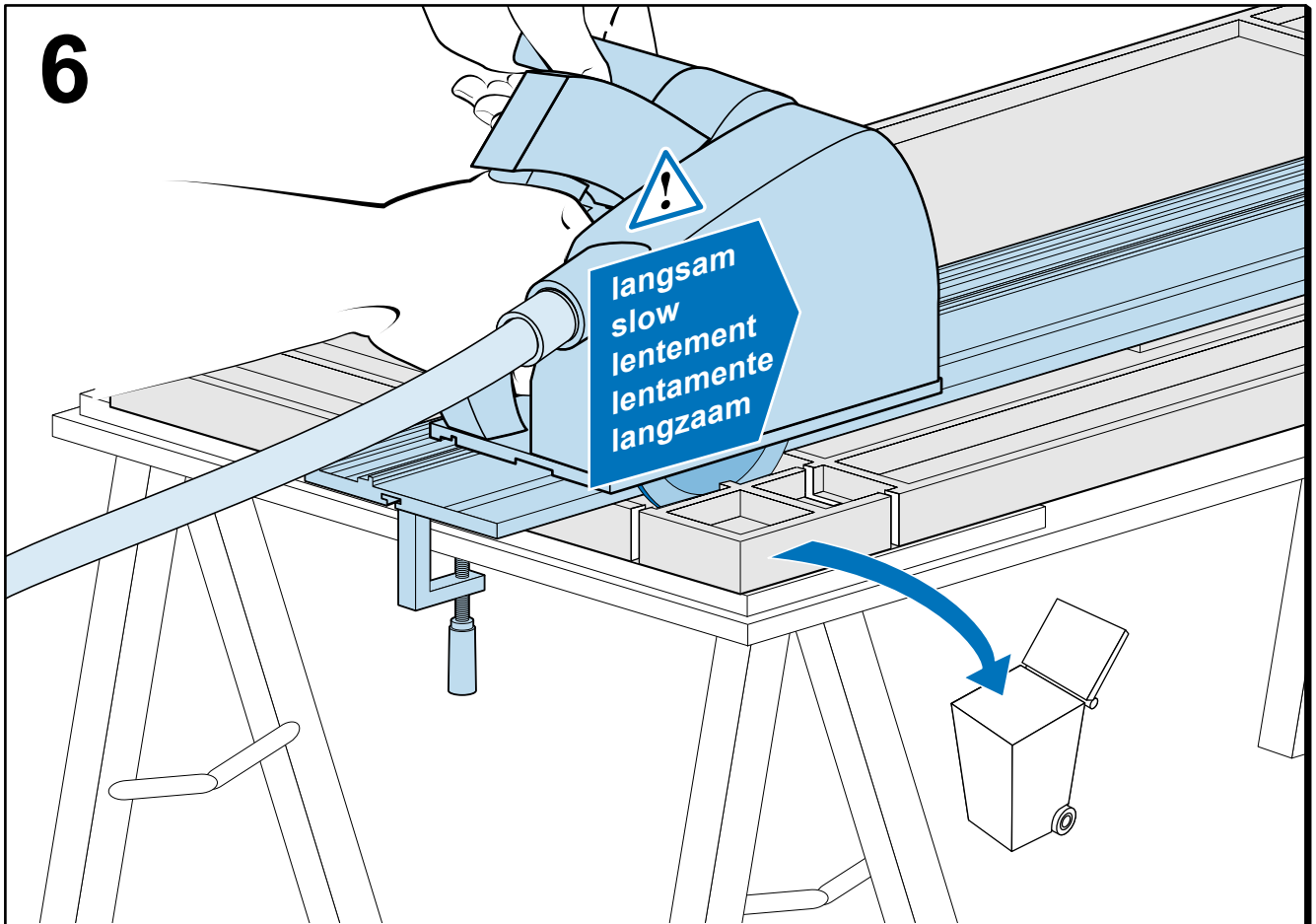


B

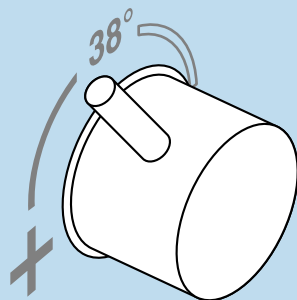
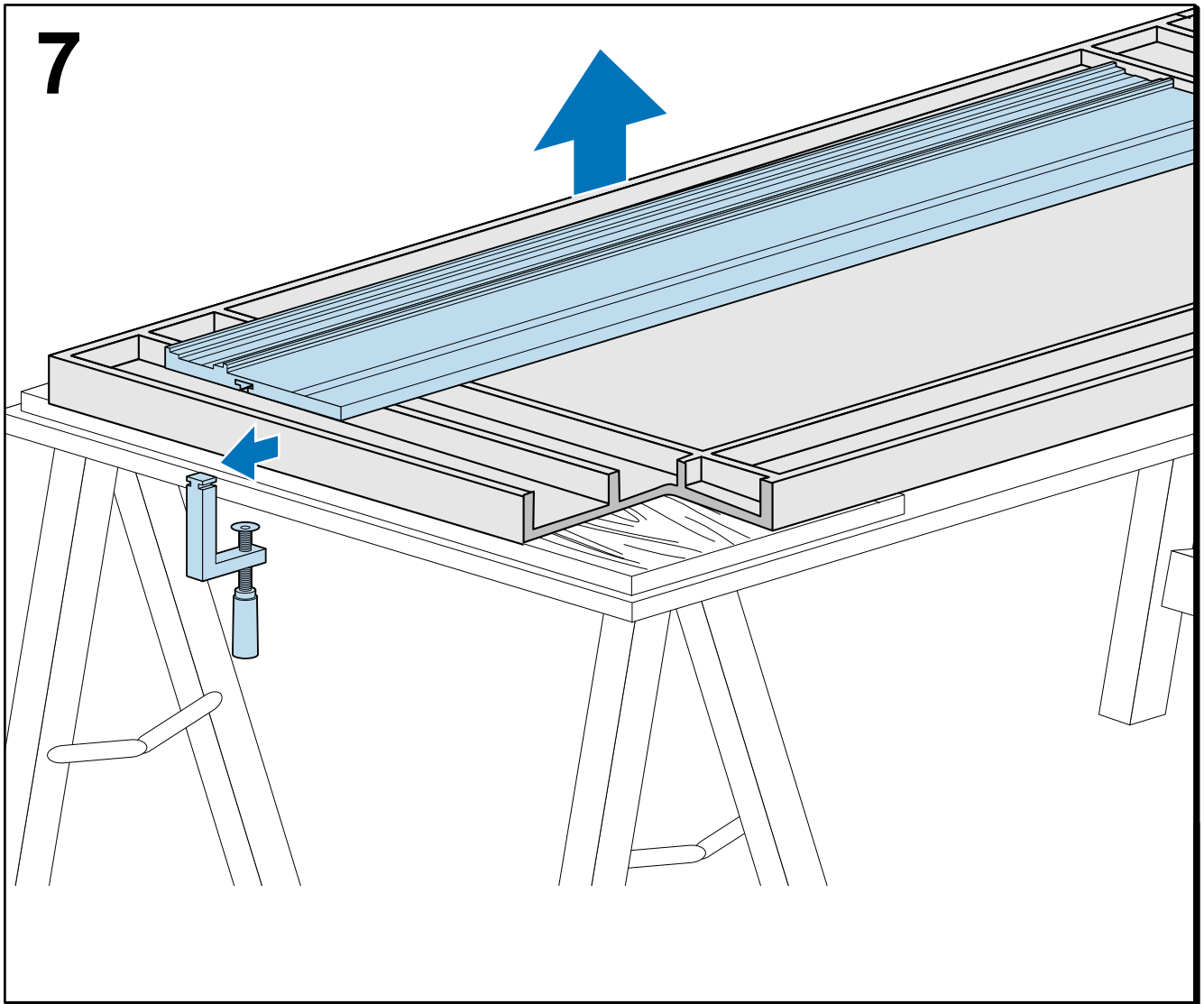




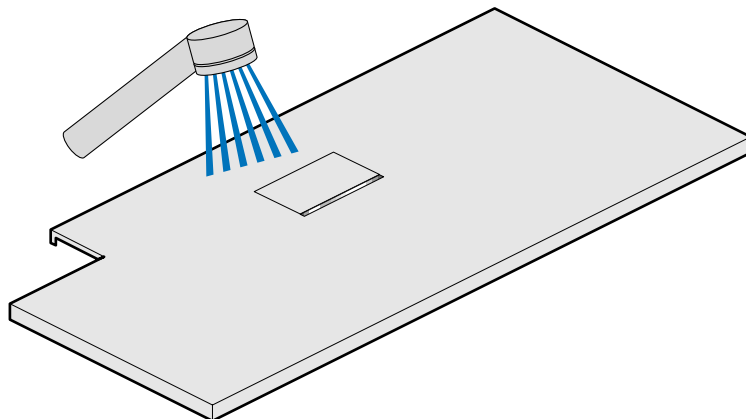
6



7



<50°



# TURBOSCHUIM • TURBOSCHAUM MOUSSE ISOLATION • TURBO FOAM



Extra snel uithardend polyurethaanschuim met een groot uitzettingsvermogen. Binnen en buiten toepasbaar. Binnen 4-8 minuten kleefvrij en slijdbaar na 10-14 minuten.

Besonders schnell härtender Polyurethaanschaum mit großem Ausdehnungsvermögen. Für innen und außen geeignet. Innerhalb von 4-8 Minuten verklebungsfrei und nach 10-14 Minuten schneidbar.

Mousse polyuréthane à durcissement ultra-rapide et expansibilité élevée. Applicable à l'intérieur et à l'extérieur. Sèche au toucher après 4-8 minutes et peut être coupée après 10-14 minutes.

Extra quick drying polyurethane foam with a large expansion capacity. Can be used both inside and outside. Non stick after 4-8 minutes and can be cut after 10-14 minutes.

## GESCHIKT VOOR

het extra snel en gemakkelijk afdichten, isoleren en vullen van grotere naden, voegen, aansluitingen, scheuren en gaten tegen warmteverlies, koude, tocht, geluid en vocht. Ideaal voor klussen waarbij u snel weer verder wilt werken. Zoals aansluitvoegen bij scheidingswanden met plafonds, wanden onderling, stelruimtes tussen raam-of deurkozijnen en muur, aansluitnaden van nokken, dakbeschoot, schoorstenen en dakkapellen, doorvoeringen van pijpen, buizen, kabels en elektrische leidingen. Verfijmen van isolatieplaten. Monteren van elektriciteitsdozen en kozijnen, deuren en vensters. Opvullen van holle ruimtes. Ook geschikt voor het maken van maquettes en modellandschappen. Hecht op vele bouwmaterialen zoals hout, beton, steen, metselwerk, pleisterwerk, metalen en diverse kunststoffen (polyester, polystyreenschuim (tempex), PVC en PU-schuim). Geen hechting op polyethyleenfolie, siliconenkit of teflon.

## GEbruIKSAANWIJZING

Ondergrond: droog, stof- en vetvrij. Goed schudden voor gebruik (10-20 keer). Bus op zijn kop houden en doseren met spuitstuk. Ruimtes niet meer dan halfvol spuiten. Grote, holle ruimtes laag voor laag volschuimen. Niet gebruiken voor afgesloten ruimtes. Ondergrond egaal licht bevochtigen voor applicatie bevordert snellere uitharding van het schuim. Na gebruik bus rechtop houden en slang even doorspuiten. Spuitstuk niet verwijderen. Het schuim kan gebruikt worden bij temperaturen tussen 5 °C en 25 °C. De beste gebruikstemperatuur ligt rond de 20 °C. Uithardingstijd: Kleefvrij na ca. 4-8 minuten en slijdbaar na ca. 10 minuten, afhankelijk van dikte en omgevingscondities. Na uitharding te snijden, zagen, schuren en schilderen. Bij onbeschermde buitentoepassingen overschilderen. Bij verwerking handschoenen, veiligheidsbril en werkkleding dragen. Spetteren op kleding en huid direct verwijderen met Bison Purschuim Cleaner. Uitgeharde vlekken mechanisch verwijderen. Houdbaarheid: 12 maanden. Koel, droog en rechtopstaand bewaren om verfijning van het ventiel te voorkomen.

## EIGENSCHAPPEN

- extra snel slijdbaar • extra snel kleefvrij • CFK- en HCFC-vrij (ozon-ongevaarlijk) • professionele kwaliteit • overschilderbaar • 500 ml geeft tot 25 l schuim • bestand tegen water en vele chemicaliën • hardt uit onder invloed van luchtvochtigheid • uitstekende hechting op vele ondergronden • temperatuurbestendig van -40 °C tot +80 °C

## GEEGNET VÜR

das besonders schnelle und einfache Abdichten, Isolieren und Füllen von größeren Nähten, Fugen, Anschlüssen, Rissen und Löchern gegen Wärmeverlust, Kälte, Zugluft, Lärm und Feuchtigkeit. Ideal für Aufgaben, bei denen Sie wieder schnell weiterarbeiten möchten. Zum Beispiel Anschlussfugen zwischen Trennwänden und Decken, zwischen Wänden untereinander, Ausrichträume zwischen Fenster- oder Türzargen und Mauer, Anschlussnähte von Nocken, Dachschalung, Schornsteinen und Dachgauben, Durchführungen von Rohren, Röhren, Kabeln und elektrischen Leitungen. Verleimen von Dämmplatten. Monteren von Stromkästen und Zargen, Türen und Fenstern. Ausfüllen von Hohlräumen. Auch geeignet für die Herstellung von Modellen und Modelllandschaften. Haftet an vielen Baustoffen wie Holz, Beton, Stein, Mauerwerk, Putz, Metallen und verschiedenen Kunststoffen (Polyester, Polystyrolschaum (Tempex), PVC und PU-Schaum). Kein Haftvermögen auf Polyethylenfolie, Silikonkit oder Teflon.

## GEbruIKSANLEITUNG

Untergrund: trocken, staub- und fettfrei. Vor Gebrauch gut schütteln (10-20 Mal). Dose auf den Kopf stellen und mit Spritzdüse dosieren. Räume nicht mehr als halbvoll spritzen. Große Hohlräume Schicht für Schicht vollschäumen. Nicht für abgeschlossene Räume verwenden. Leichtes, gleichmäßiges Befeuhen des Untergrunds vor der Anwendung fördert schnelleres Aushärten des Schaums. Dose nach Gebrauch aufrecht halten und Schlauch kurz durchspritzen. Spritzdüse nicht entfernen. Der Schaum kann bei Temperaturen zwischen 5 °C und 25 °C verwendet werden. Die beste Anwendungstemperatur liegt bei ca. 20 °C. Aushärtungszeit: Verklebungsfrei nach ca. 4-8 Minuten und schneidbar nach ca. 10 Minuten, je nach Dicke und Umgebungsbedingungen. Nach dem Aushärten zu schneiden, zu sägen, zu schmirgeln und zu bemalen. Bei ungeschützten Außenanwendungen übermalen. Bei der Verarbeitung Handschuhe, Schutzbrille und Arbeitskleidung tragen. Spritzer auf Kleidung und Haut sofort mit Bison Purschuim Cleaner entfernen. Ausgehärtete Stellen mechanisch beseitigen. Haltbarkeit: 12 Monate. Kühl, trocken und aufrechtstehend lagern, um ein Verkleben des Ventils zu verhindern.

## EIGENSCHAFTEN

- besonders schnell schneidbar • besonders schnell verklebungsfrei • FCKW- und HFCKW-frei (Ozon-unschädlich) • Pro • -Qualität • übermalbar • 500 ml ergeben bis zu 25 l Schaum • beständig gegen Wasser und viele Chemikalien • härtet unter dem Ein • uss von Luftfeuchtigkeit aus • hervorragendes Haftvermögen auf vielen Untergründen • temperaturbeständig von -40 °C bis +80 °C

## CONVIENT POUR

étancher, isoler et colmater très rapidement et facilement de plus grands joints, jointures, raccords, fissures et trous, contre les pertes de chaleur, le froid, les courants d'air, le bruit et l'humidité. Idéale pour les bricolages où vous souhaitez poursuivre rapidement le travail, comme des joints entre des cloisons et des plafonds, des parois entre elles, des espaces de réglage entre des chambranles de porte ou de fenêtre et le mur, des joints de faites, voligeages, éminées et lucarnes, traversées de tuyaux, conduites, câbles et conduites électriques. Encollage de panneaux d'isolation. Assemblage de boîtiers électriques et de chambranles, de portes et de fenêtres. Obturer des cavités. Convient également pour fabriquer des maquettes et des paysages miniatures. Adhère à de nombreux matériaux de construction, tels que le bois, le béton, la pierre, la maçonnerie, le plâtre, les métaux et divers matériaux de synthèse (polyester, mousse polystyrène (tempex), PVC et mousse PU). N'adhère pas au film polyéthylène, ni au mastic silicone ou au teflon.

## MODE D'EMPLOI

Support: sec, débarrassé de poussière et de graisse. Bien agiter avant emploi (10-20 fois). Tenir la bombe tête en bas et doser à l'aide de la buse. Ne remplir les espaces qu'à moitié. Remplir les grandes cavités en couches successives. Ne pas utiliser pour des espaces fermés. L'humidité cation légère du support avant application stimule le durcissement plus rapide de la mousse. Tenir la bombe droite après l'utilisation et vider le tuyau. Ne pas retirer la buse. La mousse peut être utilisée à des températures de 5 °C à 25 °C. La meilleure température d'utilisation se situe autour des 20 °C. Durée de durcissement: Sèche au toucher après 4-8 minutes et peut être coupée après env. 10 minutes, en fonction de l'épaisseur et des conditions ambiantes. Peut être coupée, sciée, poncée et peinte après durcissement. Recouvrir de peinture en cas d'applications à l'extérieur non protégées. Porter des gants, des lunettes protectrices et des vêtements de travail pendant l'utilisation. Enlever immédiatement les éclaboussures sur les vêtements et la peau à l'aide de Bison Cleaner Mousse Isolation. Enlever les taches durcies mécaniquement. Durée de conservation: 12 mois. Entreposer au frais et au sec, en position verticale, à n' d'éviter que la valve ne colle.

## PROPRIETES

- peut être coupée très rapidement • très rapidement sèche au toucher • exempt de CFC et HCFC (ne nuit pas à l'ozone) • qualité professionnelle • peut être peinte • 500 ml procurent jusqu'à 25 l de mousse • résiste à l'eau et à de nombreux produits chimiques • durcit sous l'in • uence de l'humidité de l'air • excellente adhérence à de nombreux supports • résiste à des températures de -40 °C à +80 °C

## SUITABLE FOR

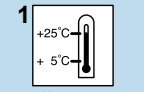
quickly and simply sealing, insulating and • lling large joints, connections, joints, tears and holes against heat loss, cold, draughts, noise and damp. Ideal for jobs where you wish to continue quickly. Such as the joints between partition walls and ceilings, between various partition walls, adjustment spaces between window or doorframes and wall, connection joints of beams, sheathing, chimneys and dormer windows, lead throughs of pipes, tubes, cables and electrical wiring. Sticking together insulation panels. Mounting electrical cupboards, frames, doors and windows. Filling in hollow spaces. Also suitable for making scale models and model landscapes. Affixes to many building materials such as wood, concrete, stone, brickwork, plasterwork, metals and various synthetic materials (polyester, expanded polystyrene (tempex), PVC and PU foam). Does not affix to polyethylene film, silicone paste or Teflon.

## INSTRUCTIONS

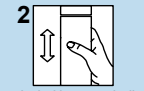
Ground: dry, free of dust and grease. Shake well before use (10-20 times). Hold can upside down and dose with spraying element. Do not spray spaces more than half full. Fill up large hollow spaces layer by layer. Do not use for enclosed spaces. Before application lightly and evenly moisten the ground. This promotes a quicker hardening of the foam. After use hold the can upright and clean the hose by spraying. Do not remove the spraying element. The foam can be used at temperatures between 5 °C and 25 °C. The best temperature for use is around 20 °C. Hardening time: Non stick after 4-8 minutes and can be cut after around 10 minutes, depending on the thickness and external conditions. Once hard it can be cut, sawn, sanded and painted. If applied unprotected outside it needs to be painted. Always wear gloves, protective goggles and work clothes during application. Immediately remove splashes on skin or clothes with Bison Purschuim Cleaner. Hardened splashes should be removed mechanically. Shelf life: 12 months. Store upright in a cool and dry place to prevent foam hardening in the valve.

## PROPERTIES

- can be cut extra quick • becomes non stick extra quick • CFK and HCFC free (ozone friendly) • professional quality • can be painted over • 500 ml gives up to 25 l foam • resistant to water and many chemicals • hardens under the in • uence of air humidity • excellent • xation on many grounds • can withstand temperatures of between -40 °C and +80 °C



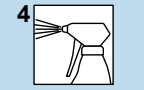
1  
+25°C  
+ 5°C  
verwerkingstemperatuur  
Verarbeitungstemperatur  
température d'application  
application temperature



2  
goed schudden voor gebruik  
vor Gebrauch gut schütteln  
bien agiter avant l'emploi  
shake well before use



3  
spuitstuk opdraaien  
Spritzdüse aufschrauben  
visser le tuyau à coude  
screw on spray element



4  
droge/poruze ondergronden  
voorbevochtigen  
trockene /poröse  
Untergründe vorbefeuchten  
humecter supports  
secs/poroux  
moisten dry/porous ground  
before use



5  
bus op kop en doseren met  
spuitstuk  
Dose auf den Kopf stellen  
und  
mit Spritzdüse dosieren  
la bombe à l' • envers et doser  
avec le tuyau à coude  
turn can upside down and  
apply with spray element



6  
50%vullen  
zu 50%füllen  
remplir 50%  
fill 50%



7  
kleefvrij: na 4-8 min.  
verklebungsfrei: nach 4-8 Min.  
n'est plus gluante: après 4-8  
min.  
non stick: after 4-8 min.



8  
snijden: na 10 min.  
schneidbar nach 10 Min.  
couper: après 10 min.  
cut after 10 min.



9  
rechtopstaand bewaren  
aufrechtstehend lagern  
garder verticalement  
store upright

**F+**

**Xn**

**Zeer licht ontvlambaar  
Sehr leicht entzündbar  
Extrêmement inflammable  
Highly infl amable**

**Schadelijk  
Schädlich  
Nocif  
Hazardous**

500ml

789

3

e

Irriterend voor de ogen, de ademhalingswegen en de huid. Kan overgevoeligheid veroorzaken bij inademing of contact met de huid. Buiten bereik van kinderen bewaren. Verwijderd houden van ontstekingsbronnen - Niet roken. Damp niet inademen. Aanraking met de ogen en de huid vermijden. Bij aanraking met de ogen onmiddellijk met overvloedig water uitspoelen en deskundig medisch advies inwinnen. Draag geschikte handschoenen. Bij een ongeval of indien men zich onwel voelt, onmiddellijk een arts raadplegen (indien mogelijk hem dit etiket tonen). Bevat difenylmethaan -4,4'- diisocyanat, isomeren en homologen. Zie de aanwijzingen van de fabrikant. Houder onder druk. Beschermen tegen de zon en niet blootstellen aan een hogere temperatuur dan +50 °C. Ook na gebruik niet doorboren of verbranden. Niet spuiten in de richting van een vlam of gloeiend voorwerp.

Reizt Augen, Atemwege und Haut. Kann beim Einatmen oder bei Hautkontakt Überempfi ndlichkeit verursachen. Von Kindern fernhalten. Von Zündquellen fernhalten - nicht Rauchen. Dampf nicht einatmen. Kontakt mit Augen und Haut vermeiden. Bei Kontakt mit den Augen sofort mit reichlich Wasser abspülen und ärztlichen Rat einholen. Handschuhe tragen. Bei einem Unfall oder bei Unwohlsein sofort einen Arzt hinzuziehen (wenn möglich dieses Etikett vorlegen). Enthält Diphenylmethan -4,4'- Diisocyanat, Isomere und Homologes. Siehe die Anweisungen des Herstellers. Behälter steht unter Druck. Vor Sonneneinstrahlung schützen und keinen höheren Temperaturen als +50 °C aussetzen. Auch nach Gebrauch nicht durchbohren oder verbrennen. Nicht in der Richtung einer Flamme oder eines glühenden Gegenstands spritzen.

Irritant pour les yeux, les voies respiratoires et la peau. Peut entraîner une sensibilisation par inhalation et par contact avec la peau. Conserver hors de la portée des enfants. Consérvier à l'écart de toute fl amme ou source d'étincelles - Ne pas fumer. Ne pas respirer les vapeurs. Éviter le contact avec la peau et les yeux. En cas de contact avec les yeux, laver immédiatement et abondamment avec de l'eau et consulter un spécialiste. Porter des gants appropriés. En cas d'accident ou de malaise, consulter immédiatement un médecin (si possible lui montrer l'étiquette). Contient du diphenylméthane -4,4'- diisocyanate, isomères et homologues. Voir les informations transmises par le fabricant. Réceptif sous pression. À protéger contre les rayons solaires et ne pas exposer à une température supérieure à +50 °C. Ne pas percer ou brûler, même après usage. Ne pas vaporiser vers une fl amme ou un corps incandescent.

Can irritate the eyes, airways and skin. Can cause hypersensitivity if inhaled or with skin contact. Keep out the reach of children. Store away from sources of ignition - Do not smoke. Do not breathe in vapour. Avoid contact with the eyes and skin. Should eyes come into contact immediately rinse with plenty of water and seek professional medical advice. Wear suitable gloves. In the event of an accident or feeling unwell, immediately consult a doctor (if possible show the doctor this label). Contains diphenylmethane -4,4'- diisocyanate, isomers and homologues. Refer to the manufacturer's instructions. Spray can under pressure. Protect from the sun and do not expose to temperatures above +50 °C. After use do not pierce or burn the can. Do not spray in the direction of a fl ame or glowing object.

Villeroy & Boch AG  
Unternehmensbereich Bad und Wellness  
Postfach 11 22 • 66688 Mettlach  
DEUTSCHLAND  
Tel. + 49 (0) 68 64 81 15 00  
Fax: + 49 (0) 68 64 81 14 84  
E-mail: [information@villeroy-boch.com](mailto:information@villeroy-boch.com)



[www.villeroy-boch.com](http://www.villeroy-boch.com)

**UCMAN0328. 10-01.2018** • Wijzigingen voorbehouden • Änderungen vorbehalten • Sous réserve de modifications •  
We reserve the right to make alterations • Salvo modifichie • Ändringar förbehållna • Oikeudet muutoksiin pidätetään  
®= Geregistreerd merk • Eingetragenes Warenzeichen • Marque déposée •  
Registered trademark • Marchio registrato • Registrerat varumärke • Rekisteröity tavaramerkki, TM=Trademark