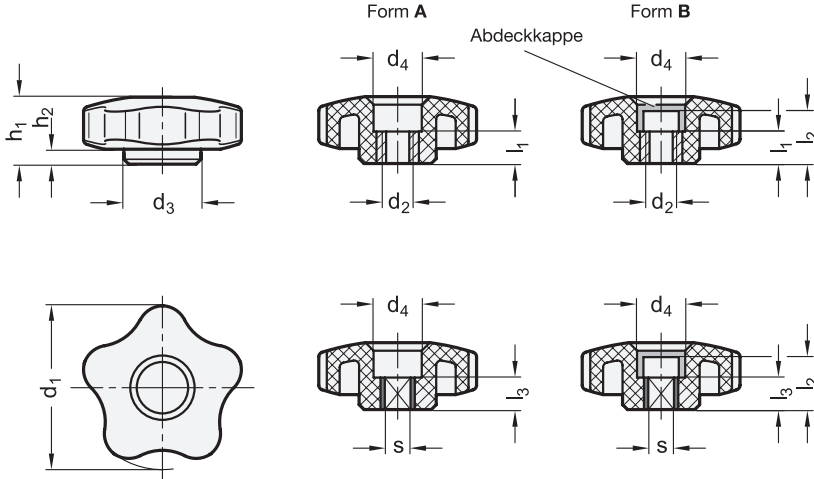




elasa
Original design VCRT.

3 Form

- A ohne Abdeckkappe
- B mit Abdeckkappe



d ₁	d ₂ Gewinde		s H9 Vierkant (Schlüsselweite)				d ₃	d ₄ -0,5	h ₁	h ₂	l ₁	l ₂	l ₃ +0,5
	M 5	M 6	V 5	V 6	-	-							
32	M 5	M 6	V 5	V 6	-	-	17	11	17	1	8	13,5	6,5
40	M 6	M 8	V 6	-	-	-	17	13	17	1	10	14,5	9,5
50	M 8	M 10	V 6	V 7	-	-	19	16	20	1,2	10	17,5	9,5
63	M 10	M 12	V 6	V 7	V 8	-	22,5	20	21,5	1,3	10	19	9,5
74	M 10	M 12	V 7	V 8	V 9	V 10	26,5	20	24,5	2	15	21	13,5
95	M 16	-	V 8	V 10	-	-	32	18	29,5	4,5	15	26,5	13,5

Ausführung

- Kunststoff
Thermoplast (Polyamid PA)
- glasfaserverstärkt
- temperaturbeständig bis 130 °C
- schwarz, matt
- Farbe der Abdeckkappe (nur Form B):
schwarz, RAL 9005, matt ● -
orange, RAL 2004, matt ● DOR
grau, RAL 7035, matt ● DGR
gelb, RAL 1021, matt ● DGB
blau, RAL 5024, matt ● DBL
rot, RAL 3000, matt ● DRT
grün, RAL 6017, matt ● DGN
- Gewindebuchse / Vierkantbuchse
Messing
- ISO-Passungen → Seite 2151
- Kunststoff-Eigenschaften → Seite 2158
- RoHS

Hinweis

Charakteristisch für die Sterngriffe GN 5331 sind die 5 Noppen bzw. Griffmulden. Sie verleihen diesen Griffen nicht nur ein ansprechendes Design, sondern durch ihre Form lässt sich auch ein hohes Drehmoment erzielen.

Bestellbeispiel (Abdeckkappe schwarz)

1	d ₁
2	d ₂ (s)
3	Form

GN 5331-63-M10-B

Bestellbeispiel (Abdeckkappe farbig)

1	d ₁
2	d ₂ (s)
3	Form
4	Farbe der Abdeckkappe

GN 5331-74-M12-B-DRT