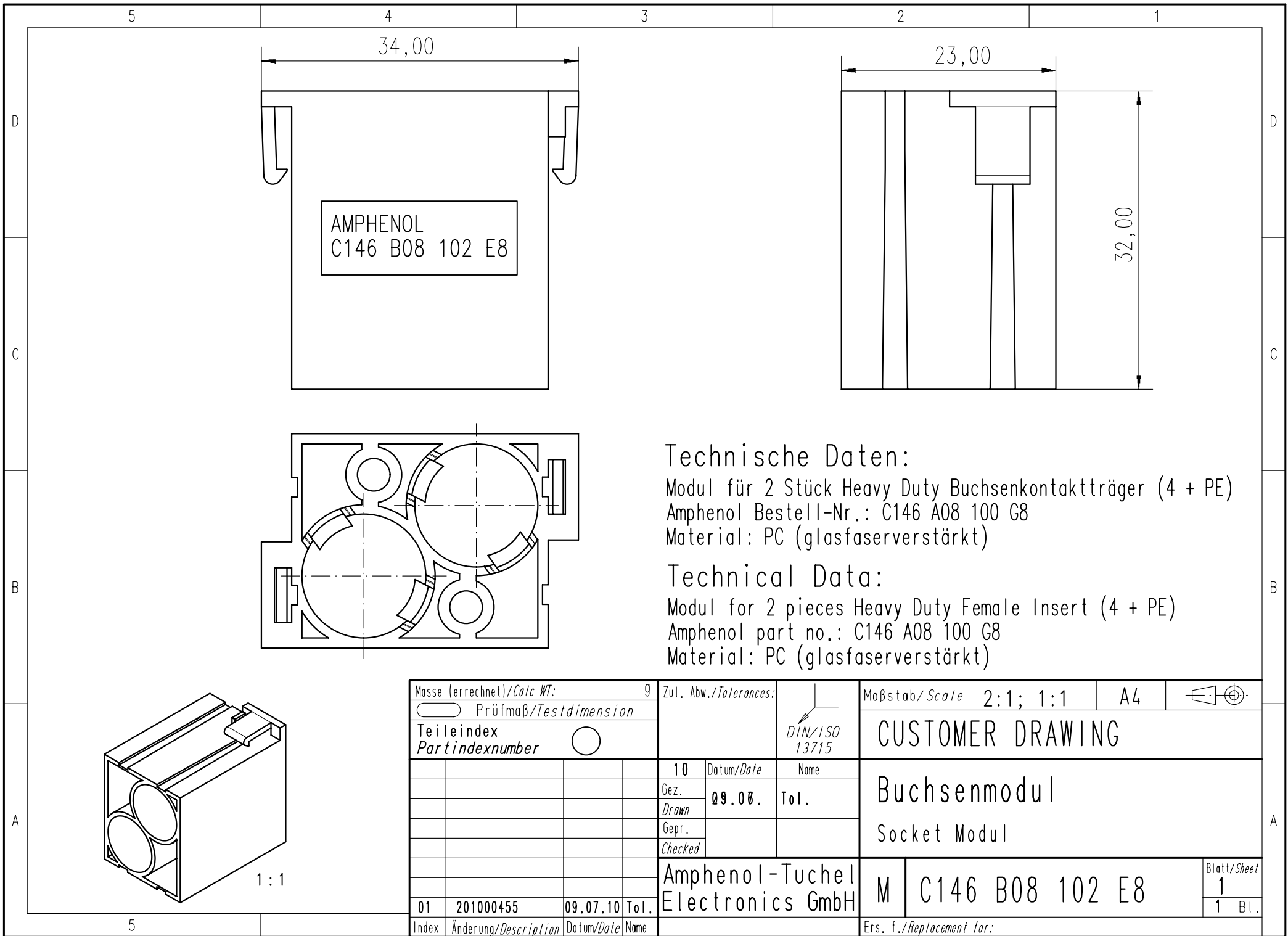


Copying of this document and giving it to others and the use or communication of the contents thereof, are forbidden without express authority. Offenders are liable to the payment of damages. All rights are reserved in the event of the grant of a patent or the registration of the utility model or design.

Weitergabe sowie Vervielfältigung dieser Unterlage, Verwertung und Mitteilung ihres Inhalts nicht gestattet, soweit nicht ausdrücklich zugestanden. Zuwiderhandlungen verpflichten zu Schadensersatz. Alle Rechte für den Fall der Patenterteilung oder Gebrauchsmuster-Eintragung vorbehalten.

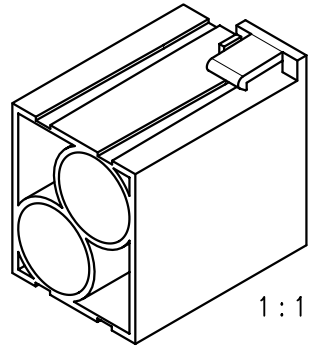


Technische Daten:

Modul für 2 Stück Heavy Duty Buchsenkontaktträger (4 + PE)
 Amphenol Bestell-Nr.: C146 A08 100 G8
 Material: PC (glasfaserverstärkt)

Technical Data:

Modul for 2 pieces Heavy Duty Female Insert (4 + PE)
 Amphenol part no.: C146 A08 100 G8
 Material: PC (glasfaserverstärkt)



Masse (errechnet)/Calc WT: 9		Zul. Abw./Tolerances:		Maßstab/Scale 2:1; 1:1		A4			
Prüfmaß/Testdimension						CUSTOMER DRAWING			
Teileindex Partindexnumber									
		10	Datum/Date	Name		Buchsenmodul Socket Modul			
		Gez.	09.07.10	Tol.					
		Drawn							
		Gepr.							
		Checked				Amphenol-Tuchel Electronics GmbH			
01	201000455	09.07.10	Tol.						
Index	Änderung/Description	Datum/Date	Name			Ers. f./Replacement for:		1 Bl.	