

# Hutmuttern Edelstahl mit Bund für Dicht- und Unterlegscheiben Hygienic USIT®

Artikelbeschreibung/Produktabbildungen



## Beschreibung

### Produktbeschreibung:

Nur in Kombination mit der Hygienic USIT® Dicht- und Unterlegscheibe kann eine tottraumfreie Abdichtung gewährleistet werden.

Die polierten Hutmuttern haben eine Oberflächenrauhtiefe von  $Ra < 0,8 \mu\text{m}$ .

Des Weiteren sind innenliegende Übergänge mit einem Mindestradius von 3 mm ausgeführt, was ein Anhaften von Schmutzpartikel verhindert und eine leichte Reinigung gewährleistet.

Die Hutmutter mit Bund für Hygienic USIT® Dicht- und Unterlegscheiben eignet sich bestens für eine Befestigung in Hygienebereichen und entsprechen darüber hinaus den Richtlinien der EHEDG, was mit dem entsprechenden Zertifikat bestätigt wird.

### Werkstoff:

Edelstahl 1.4404.

### Ausführung:

poliert.

### Hinweis:

Nur in Verwendung mit speziell abgestimmter Hygienic USIT® Dicht- und Unterlegscheibe K1491 besteht die Gültigkeit des EHEDG-Zertifikats.

### Auf Anfrage:

Sonderausführungen.

### Zubehör:

Hygienic USIT® Dicht- und Unterlegscheibe K1491.

Sechskantschrauben mit Bund K1492.

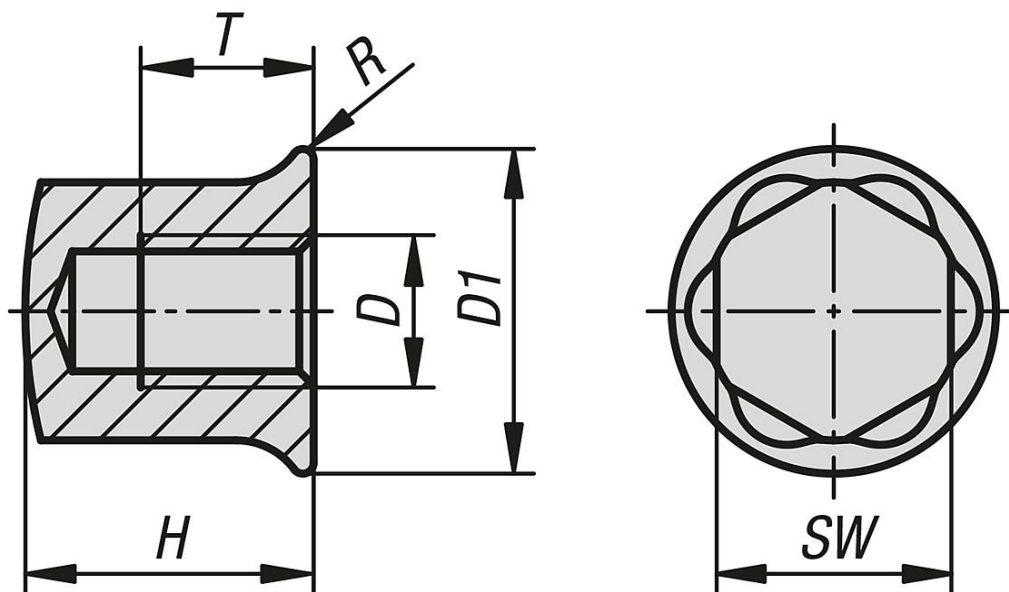
Stecknüsse mit Kunststoffeinsätze K1361.

Ring- / Maulschlüssel mit Schonauflagen K1362.

# Hutmuttern Edelstahl mit Bund für Dicht- und Unterlegscheiben Hygienic

## USIT®

### Zeichnungen



### Artikelübersicht

#### Hutmuttern Edelstahl mit Bund für Dicht- und Unterlegscheiben Hygienic USIT®

| Bestellnummer | D   | D1   | H  | R    | SW | T    |
|---------------|-----|------|----|------|----|------|
| K1493.04      | M4  | 10,8 | 9  | 0,45 | 7  | 4,8  |
| K1493.05      | M5  | 11,8 | 11 | 0,5  | 8  | 6    |
| K1493.06      | M6  | 14   | 13 | 0,55 | 10 | 7,2  |
| K1493.08      | M8  | 18   | 16 | 0,6  | 13 | 9,6  |
| K1493.10      | M10 | 22   | 20 | 0,75 | 16 | 12   |
| K1493.12      | M12 | 26,6 | 23 | 0,9  | 18 | 14,4 |
| K1493.16      | M16 | 35   | 30 | 1,2  | 24 | 19,2 |