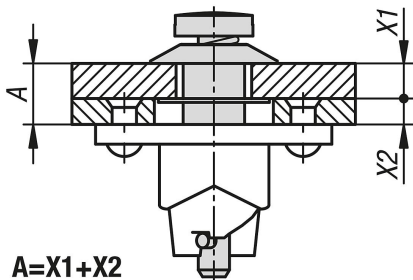


Vierteldrehverschlüsse, mit Schlitzkopf

Artikelbeschreibung/Produktabbildungen



Beschreibung

Werkstoff:

Stahl.

Ausführung:

verzinkt.

Hinweis:

Vierteldrehverschlüsse zum sicheren Halten und Verschließen von Klappen, Behälterdeckeln, Maschinenverkleidungen und dergleichen. Der Verschluss wird durch eine 90° Drehung geschlossen und geöffnet. Dabei bewegt sich der sogenannte Querstift im Verschlussbolzen über eine Kurve im Verschlussunterteil und spannt so die Feder vor. Am Endpunkt der Kurve befindet sich eine kleine Vertiefung in welcher der Kreuzstift einrastet. Die von der Feder erzeugte Vorspannkraft des Verschlusses sorgt dafür, dass die Verbindung vibrations sicher geschlossen bleibt.

Alle Bauteile des Verschlusssystem (Verschlussbolzen, Haltescheibe und Verschlussunterteil) sind unverlierbar mit der Abdeckung bzw. dem Rahmen verbunden.

Die Bedienung erfolgt über Schlitz.

Der Vierteldrehverschluss besteht immer aus 1/4 Drehverschluss, Haltescheibe und Verschlussunterteil.

Technische Daten:

Maximale Zugkraft 1300 N.

Montage:

Durch die Abdeckung wird ein Loch von 8 mm gebohrt, der Bolzen mit Querstift durchgesteckt und von der Rückseite mit der Haltescheibe gesichert. Im Rahmen wird ein Mittelloch von 13 mm sowie zwei Befestigungslöcher nach dem Lochbild des Unterteils gebohrt.

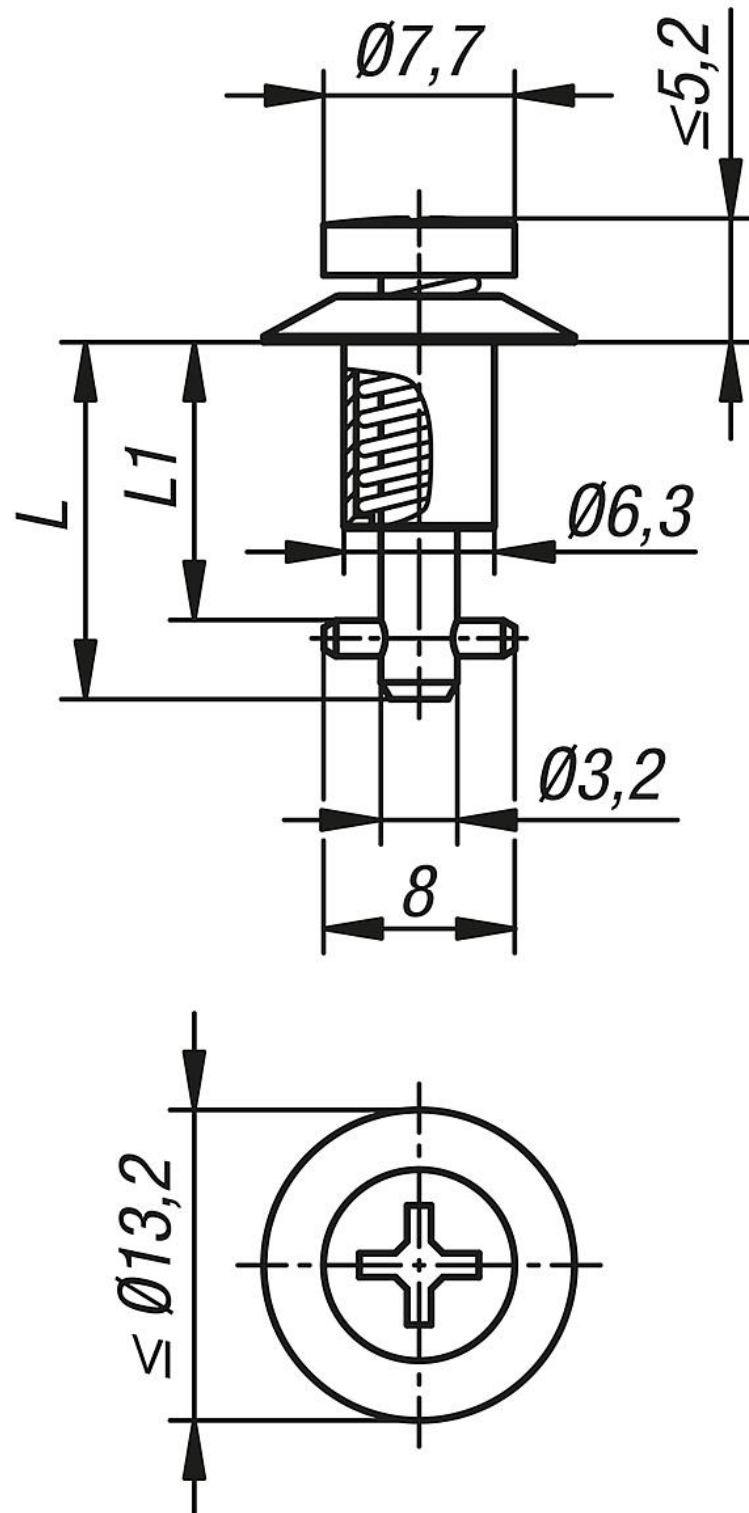
Zubehör:

Haltescheiben K1731.

Verschlussunterteile K1732.

Vierteldrehverschlüsse, mit Schlitzkopf

Zeichnungen



Artikelübersicht

Bestellnummer	A	L	L1
K1730.211015	0,75 - 1,50	14,95	10,15
K1730.211090	1,50 - 2,25	14,95	10,9

Vierteldrehverschlüsse, mit Schlitzkopf

Artikelübersicht

Bestellnummer	A	L	L1
K1730.211165	2,25 - 3,00	14,95	11,65
K1730.211240	3,00 - 3,75	17,2	12,4
K1730.211315	3,75 - 4,50	17,2	13,15
K1730.211390	4,50 - 5,25	17,2	13,9
K1730.211465	5,25 - 6,00	19,45	14,65
K1730.211540	6,00 - 6,75	19,45	15,4
K1730.211615	6,75 - 7,50	19,45	16,15
K1730.211690	7,50 - 8,25	21,7	16,9
K1730.211765	8,25 - 9,00	21,7	17,65
K1730.211840	9,00 - 9,75	21,7	18,4
K1730.211915	9,75 - 10,50	23,95	19,15
K1730.211990	10,50 - 11,25	23,95	19,9
K1730.212065	11,25 - 12,00	23,95	20,65
K1730.212140	12,00 - 12,75	26,2	21,4
K1730.212215	12,75 - 13,50	26,2	22,15
K1730.212290	13,50 - 14,25	26,2	22,9
K1730.212365	14,25 - 15,00	28,45	23,65
K1730.212440	15,00 - 15,75	28,45	24,4
K1730.212515	15,75 - 16,50	28,45	25,15
K1730.212590	16,50 - 17,25	30,7	25,9
K1730.212665	17,25 - 18,00	30,7	26,65
K1730.212740	18,00 - 18,75	30,7	27,4
K1730.212815	18,75 - 19,50	32,95	28,15
K1730.212890	19,50 - 20,25	32,95	28,9
K1730.212965	20,25 - 21	32,95	29,65