

Domecamera-module voor modulaire buitenpost

10-361

4 jaar
garantie

De domecamera-module zorgt voor een uitstekende kleurenbeeldkwaliteit. De beeldsensor heeft een hoge resolutie en hoge lichtgevoeligheid, zowel bij dag/nacht als bij sterk contrast of tegenlicht. De camera heeft een beeldhoek van 90° en kan horizontaal en verticaal worden bijgericht. De module is vervaardigd uit zwart geanodiseerd aluminium met domekoepel van acrylglas.

De domecamera-module wordt geleverd met een geïntegreerde tweedraadse videozender (10-498).



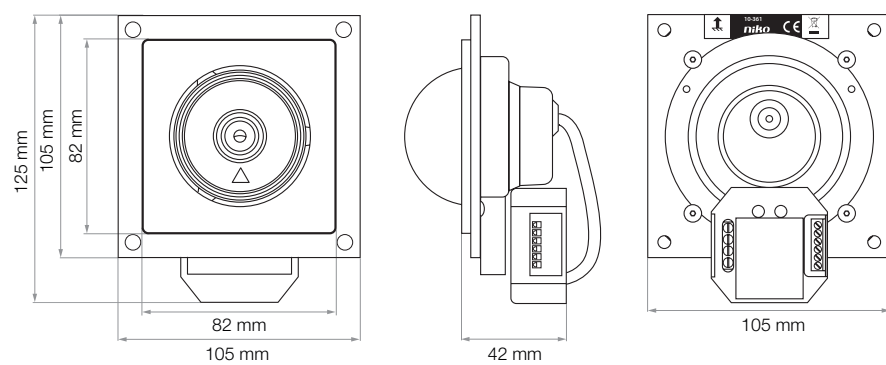
Technische gegevens

Domecamera-module voor modulaire buitenpost

- afmetingen: 125 x 105 x 42 mm (HxBxD)
 - afwerkingskleur: zwart geanodiseerd aluminium en acrylglas
 - omgevingstemperatuur: -10 tot +50°C
 - beschermingsgraad: IP44
 - vandaalbestendig: ja
 - ingangsstroom (rust): I(a) = 0 mA, I(P) = 60 mA
 - max. ingangsstroom: I(Pmax) = 60 mA
 - draadtechniek: 6-draads
 - markering: CE
-
- camera met BLC, AGC en AWB
 - beeldsensor: 0,8 cm (1/3") DPS
 - resolutie: 700 horizontale tv-lijnen
 - diafragma: F1,2
 - brandpuntafstand: 3,6 mm
 - lichtgevoeligheid: 0,002 lux
 - beeldhoek: 90° diagonaal (richtbaar 60° horizontaal/verticaal)
 - configureerbaar met de Niko configuratiesoftware voor toegangscontrole
 - Markering: CE



Afmetingen



Aansluitschema

