

AIR.55

Pneumatische kernboormachine

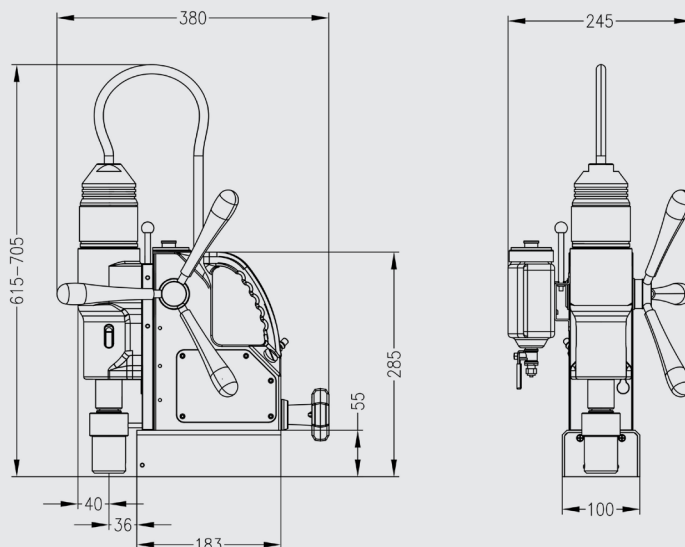
EUROBOOR

FOR PROFESSIONALS BY PROFESSIONALS

Technische data

	Metrisch	Imperisch
Kernboren	Ø 12 - 52 mm (HSS)	Ø 7/16" - 2 1/16" (HSS)
	Ø 12 - 55 mm (TCT)	Ø 7/16" - 2 3/16" (TCT)
Spiraalboren	Ø 1 - 23 mm	Ø 1/16" - 15/16"
Verzinkboren	Ø 12 - 55 mm	Ø 7/16" - 2 3/16"
<hr/>		
Lengte	380 mm	14 15/16"
Breedte	245 mm	9 5/8"
Hoogte	615 - 705 mm	24 3/16" - 27 3/4"
<hr/>		
Slag	167 mm	6 9/16"
Gewicht*	16,5 kg	36,4 lbs
Magneet	183 x 100 x 55 mm	7 3/16" x 3 15/16" x 2 3/16"
Magnetische kracht	900 kg	1.984 lbs
Toerental (onbelast)		380 tpm
Opname (Weldon)	MC3 19,05 mm	MC3 3/4"
Krachtvoorziening	Lucht, min. 6,3 bar, max. 8 bar, verbruik 1,1 m³/min	

* Zonder hendels



Kenmerken



Luchtmotor:
min 6,3 bar
(90 PSI)



Atex



Euroboor stelt alles in het werk om te voldoen aan kwaliteits- en integriteitseisen. Daarom zijn wij als organisatie trots op de erkenning van enkele toonaangevende instanties wereldwijd:



www.euroboor.com