

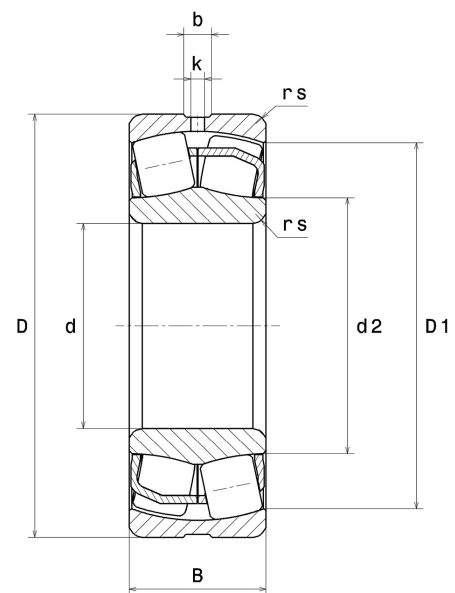
Technisches Datenblatt PDF 22226EAW33C4



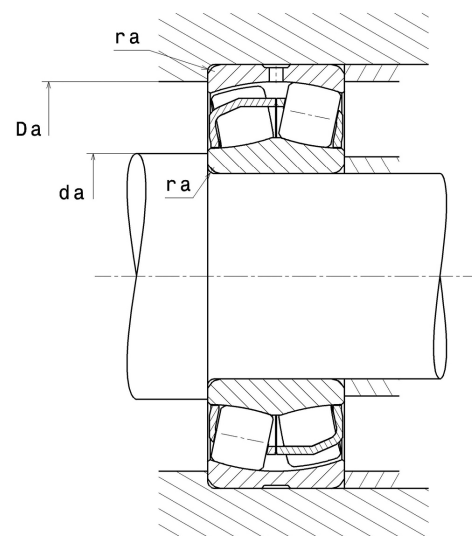
Zweireihige Pendelrollenlager

Zweireihiges Pendelrollenlager, Blechkäfig, Nut und Schmieröffnungen auf Außenring

Technische Eigenschaften	
d	130 mm
D	230 mm
B	64 mm
d2	151,40 mm
D1	205,40 mm
rs min	3 mm
Anzahl der Schmierbohrungen	3
b	13,20 mm
k	6 mm
e	0.25
Y1	2.69
Y2	4
Y0	2.63
Radiallagerluftklasse	C4
Masse	10,90 kg
Marke	SNR



Produktleistung	
Dynamische Tragzahl, C	808 kN
Statische Tragzahl, C0	898 kN
Ermüdungsgrenzbelastung, Cu	80,80 kN
Nref	2800 Tr/min
Nlim	3600 Tr/min
Min Betriebstemperatur, Tmin	-40 °C
Max Betriebstemperatur, Tmax	200 °C
Käfig charakteristische Frequenz, FTF	0,42 Hz
Wälzkörper charakteristische Frequenz, BPFO	6,21 Hz
Außenring charakteristische Frequenz, BPFI	7,61 Hz
Innenring charakteristische Frequenz, BPF0	10,39 Hz



Definitionsempfehlungen der Umgebungsteile

da min	144 mm
Da max	216 mm
ra max	2,50 mm

Berechnungskoeffizienten

Dynamisch äquivalente Belastung

$$P = X \cdot Fr + Y \cdot Fa$$

Fa / Fr ≤ e		Fa / Fr > e	
X	Y	X	Y
1	Y1	0,67	Y2

Statisch äquivalente Belastung

$$P_0 = X_0 \cdot Fr + Y_0 \cdot Fa$$

X ₀	Y ₀
1	Y0

Werte für e, Y1, Y2 und Y0 sind in obiger Tabelle.