

## Federnde Druckstücke mit Schlitz und Keramikugel, Edelstahl

### Artikelbeschreibung/Produktabbildungen



### Beschreibung

#### Werkstoff:

Hülse 1.4305.  
Kugel Keramik  $\text{Si}_3\text{N}_4$ .  
Feder 1.4310.

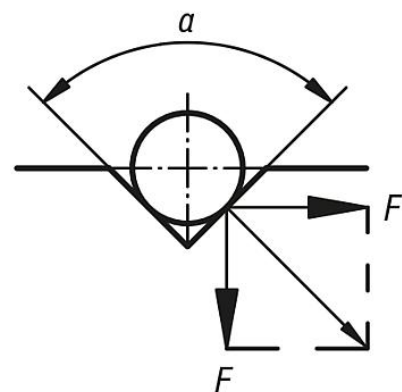
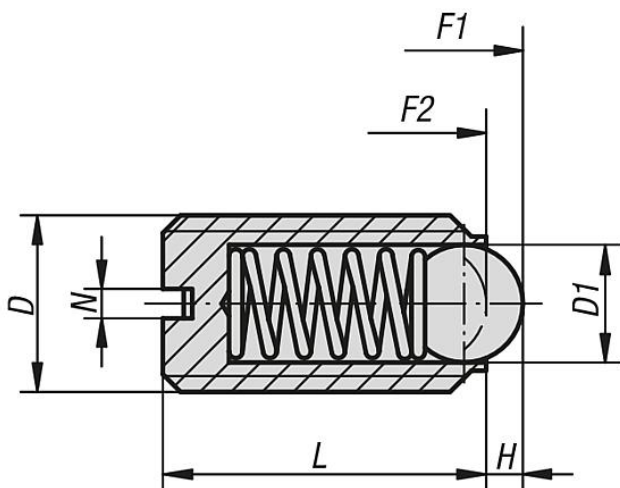
#### Ausführung:

blank.

#### Hinweis:

Siliziumnitrid ( $\text{Si}_3\text{N}_4$ ) zeichnet sich besonders durch eine Kombination von hervorragenden Werkstoffeigenschaften aus. Diese umfassen z.B. hohe Zähigkeit und Festigkeit, hervorragendes Verschleißverhalten und gute chemische Beständigkeit.

### Zeichnungen



$$\alpha = 60^\circ, F' = 1,732 \times F$$

$$\alpha = 90^\circ, F' = F$$

$$\alpha = 120^\circ, F' = 0,577 \times F$$

### Artikelübersicht

#### Federnde Druckstücke mit Schlitz und Keramikugel, Edelstahl

Bestellnummer	D	D1	H	L	N	Federkraft Anfang F1 ca. N	Federkraft Ende F2 ca. N
K0609.05	M5	3	0,9	12	0,8	6	11
K0609.06	M6	3,5	1	14	1	9	13
K0609.08	M8	5	1,5	16	1,2	15	30
K0609.10	M10	6	2	19	1,6	20	35
K0609.12	M12	8	2,5	22	2	30	55
K0609.16	M16	10	3,5	24	2,5	65	125

