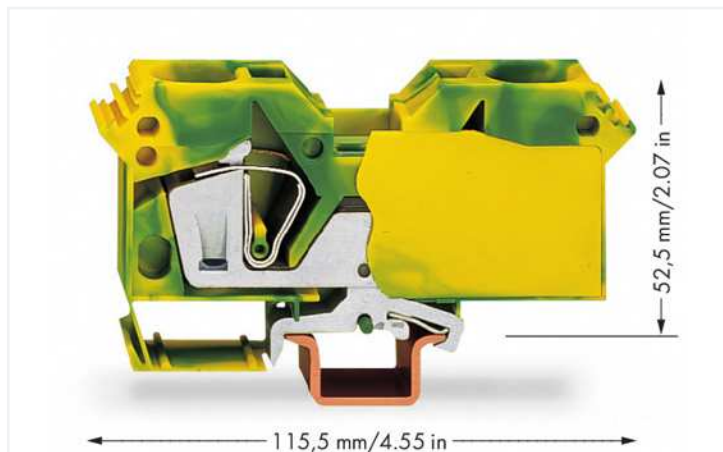


Datenblatt | Artikelnummer: 285-607/999-950

2-Leiter-Schutzleiterklemme; 25 mm²; für Anwendungen Ex e II geeignet; seitliche Beschriftungsaufnahmen; nur auf Tragschiene 35 x 15; CAGE CLAMP®; 25,00 mm²; grün-gelb



<https://www.wago.com/285-607/999-950>



Farbe: grün-gelb

Abbildung ähnlich

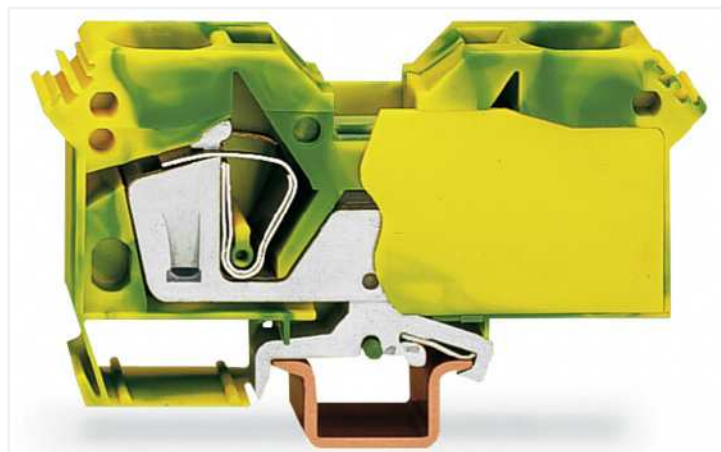


Abbildung ähnlich

Elektrische Daten

Bemessungsdaten gemäß IEC/EN

Bemessungsdaten gemäß IEC/EN 60947-7-2

Ex-Angaben

Verweis explosionsgefährdete Bereiche Siehe Downloads – Dokumentation – Weitere Informationen: Technischer Anhang; Technische Erläuterungen

Anschlussdaten

Klemmstellen	2
Gesamte Anzahl der Potentiale	1
Anzahl der Ebenen	1

Anschluss 1

Anschlussstechnik	CAGE CLAMP®
Betätigungsart	Betätigungswerkzeug
Anschließbare Leiterwerkstoffe	Kupfer
Eindrähtiger Leiter	6 ... 25 mm ² / 8 ... 2 AWG
Abisolierlänge	23 mm / 0.91 inch
Verdrahtungsrichtung	Frontverdrahtung

Geometrische Daten

Breite	16 mm / 0.63 inch
Höhe	115,5 mm / 4.547 inch
Tiefe ab Oberkante Tragschiene	52,5 mm / 2.067 inch

Mechanische Daten

Bauform	horizontale Bauform
Montageart	Tragschiene 35
Montage Hinweis	nur auf Tragschiene DIN 35 x 15
Beschriftungsebene	Seitliche Beschriftung

Werkstoffdaten

Hinweis Werkstoffdaten	Informationen zu Materialangaben finden sie hier
Farbe	grün-gelb
Isolierstoffgruppe	I
Isolierwerkstoff Hauptgehäuse	Polyamid (PA66)
Brennbarkeitsklasse gemäß UL 94	V0
Brandlast	1,164 MJ
Gewicht	152,3 g

Umgebungsbedingungen

Verarbeitungstemperatur	-35 ... +85 °C
Dauergebrauchstemperatur	-60 ... +105 °C

Kaufmännische Daten

eCl@ss 10.0	27-14-11-41
eCl@ss 9.0	27-14-11-41
ETIM 8.0	EC000901
ETIM 7.0	EC000901
VPE (UVPE)	15 St.
Verpackungsart	Karton
Ursprungsland	DE
GTIN	4066966253016
Zolltarifnummer	85369010000

1 Passende Produkte

1.1 Notwendiges Zubehör

1.1.1 Abschlussplatte

1.1.1.1 Abschlussplatte



[Art-Nr.: 285-338](#)

Trennwand; 2 mm dick; überstehend; licht-grau