

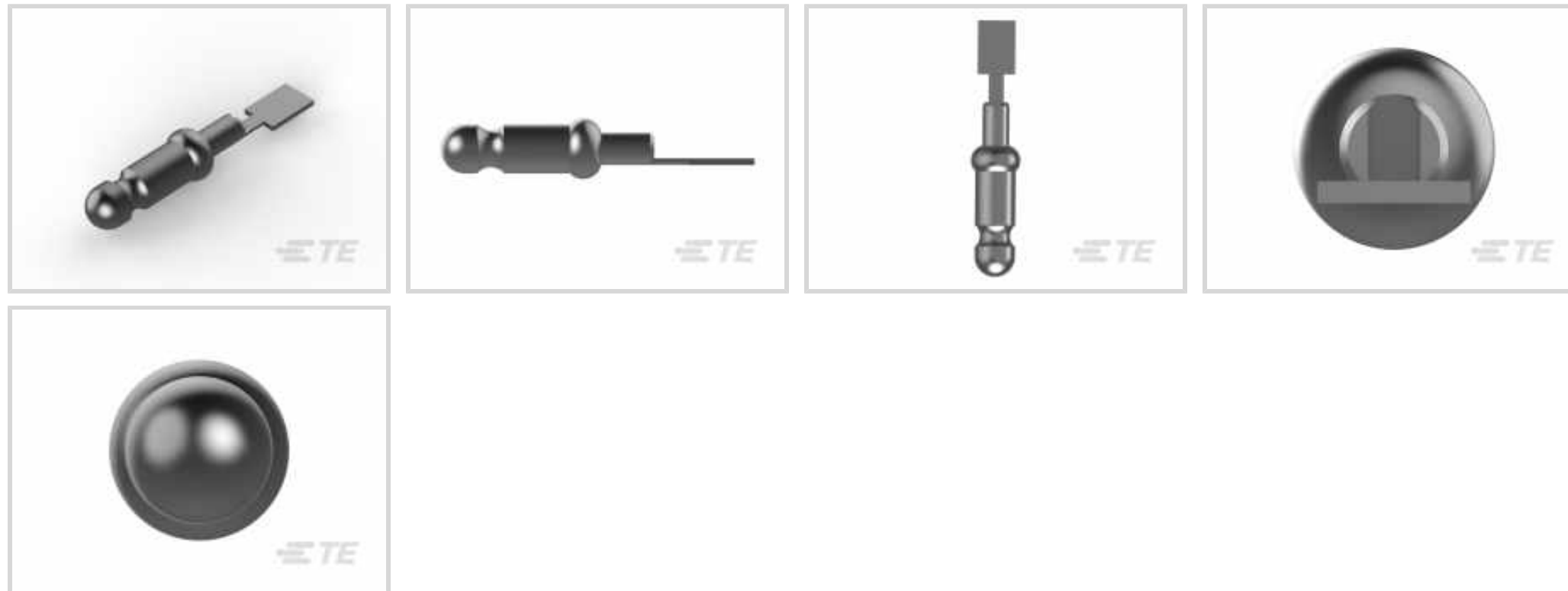
AMP-IN

Interne TE-Nummer 350491-1

PCB Terminals, Receptacle, PCB Hole Diameter 1.7 – 1.85 mm [.067 – .073 in], Through Hole - Solder, Pre-Tin Plating, Loose Piece

[Auf TE.com ansehen>](#)

Muffen > Leiterplattenkontakte

Leiterplatten – Klemmentyp: **Buchse**Leiterplattendicke (empfohlen): **1.6 mm [.063 in]**Leiterplatten-Bohrungsdurchmesser: **1.7 – 1.85 mm [.067 – .073 in]**Passender Stiftdurchmesser: **2.36 mm [.093 in]**Profilhöhe von Leiterplatte: **6.22 mm [.248 in]****Eigenschaften****Produktmerkmale**Leiterplattenklemmen – Befestigungsart Bolzenmontage**Konfigurationsmerkmale**Bolzenbohrung Nein
Klemmenwinkel Gerade °**Kontaktmerkmale**Kontaktbeschichtungsmaterial Zinn
Leiterplatten – Klemmentyp Buchse
Passender Stiftdurchmesser 2.36 mm [.093 in]
Material der Klemmenbeschichtung Vorverzinnt
Klemmengröße Miniatur
Klemmenausrichtung Gerade**Klemmenmerkmale**Verbindungsmethode für Leiterplatte Durchsteckmontage - Lötten
Produktanschluss an Leiterplatte

Montage und Anschluss technik

Drahtisoliationsunterstützung	Ohne
-------------------------------	------

Abmessungen

Erweiterung unter Leiterplatte	4.07 mm [.16 in]
Buchsenkontakt-Aufmaßdicke	.25 mm [.01 in]
Leiterplattendicke (empfohlen)	1.6 mm [.063 in]
Leiterplatten-Bohrungsdurchmesser	1.7 – 1.85 mm [.067 – .073 in]
Profilhöhe von Leiterplatte	6.22 mm [.248 in]

Verwendungsbedingungen

Isolationsoption	Unisoliert
Betriebstemperaturbereich	-55 – 105 °C [-67 – 221 °F]

Verpackungsmerkmale

Verpackungsmenge	3000
Verpackungsmethode	Einzelausführung

Produkt-Compliance

[Bitte besuchen Sie die Produktseite auf TE.com um Informationen über Produktkonformität zu erhalten.>](#)

EU RoHS Richtlinie 2011/65/EU	Konform
EU ELV Richtlinie 2000/53/EG	Konform
China RoHS 2 Richtlinie MIIT Order No 32, 2016	Keine eingeschränkten Materialien oberhalb der Grenzwerte
EU REACH Verordnung (EG) No. 1907/2006	Aktuelle ECHA Kandidatenliste: JUNI 2022 (224) Kandidatenliste deklariert bezüglich: JUNI 2022 (224) Enthält keine SVHC
Halogengehalt	Niedriger Halogengehalt – Br, Cl, F, I < 900 ppm im homogenen Material. Außerdem BFR/CFR/PVC-frei.
Lötfähigkeit	Wellenlötfähig bis 265 °C

Produktkonformitäts-Disclaimer

Diese Informationen beruhen auf angemessenen Erkundigungen bei unseren Lieferanten und entsprechen unserem derzeitigen Wissensstand auf Grundlage der Angaben der Lieferanten. Diese Informationen können Änderungen erfahren. Die von TE als EU RoHS-konform ermittelten Teile weisen einen maximalen Gewichtsanteil von 0,1 % Blei, Chrom VI, Quecksilber, PBB, PBDE, DBP, BBP, DEHP und DIBP sowie 0,01 % Kadmium im homogenen Werkstoff auf oder sind gemäß der Anhänge zur Richtlinie 2011/65/EU (RoHS2) von diesen Grenzwerten ausgenommen. Elektrische und elektronische Endprodukte erhalten gemäß der Richtlinie 2011/65/EU eine CE-Kennzeichnung. Die Komponenten sind möglicherweise nicht CE-gekennzeichnet. Zusätzliche weisen die von TE als EU ELV-konform ermittelten Teile einen

maximalen Gewichtsanteil von 0,1 % Blei, Chrom VI und Quecksilber sowie 0,01 % Kadmium im homogenen Werkstoff auf oder sind gemäß der Anhänge zur Richtlinie 2000/53/EG (ELV) von diesen Grenzwerten ausgenommen. Hinsichtlich der REACH Verordnung beruhen die Angaben von TE bezüglich der besonders besorgniserregenden Substanzen (Substances of Very High Concern, SvHC) auf den ‚Leitlinien zu den Anforderungen für Stoffe in Erzeugnissen‘, wie sie auf der Webseite der Europäischen Chemikalienagentur (ECHA) unter folgender URL publiziert sind: <https://echa.europa.eu/guidance-documents/guidance-on-reach>

Kompatible Teile



Kunden kauften auch diese Produkte



Dokumente

Produktzeichnungen

093 PCB PIN PTBR

Englisch

CAD-Dateien

3D PDF

3D

Kundenmodell

[ENG_CVM_CVM_350491-1_B.2d_dxf.zip](#)

Englisch

Kundenmodell

[ENG_CVM_CVM_350491-1_B.3d_igs.zip](#)

Englisch

Kundenmodell

[ENG_CVM_CVM_350491-1_B.3d_stp.zip](#)

Englisch

Kundenmodell

[ENG_CVM_350491-1_K.3d_igs.zip](#)

Englisch

Kundenmodell

[ENG_CVM_350491-1_K.3d_stp.zip](#)

Englisch

Kundenmodell

[ENG_CVM_350491-1_K.2d_dxf.zip](#)

Englisch

3D PDF

Englisch

Indem Sie die CAD-Datei herunterladen stimmen Sie den [allgemeinen Verkaufsbedingungen](#) zu.

Datenblätter/ Katalogseiten

PRINTED CIRCUIT BOARD TERMINALS AND DISCONNECTS

Englisch

Produktspezifikationen

Anwendungsspezifikation

Englisch

Umweltverträglichkeit von Produkten

TE-Materialdeklaration

Englisch