



STAS 3 K 075 SI 1000mm grau/grey

Industrial Connectors:Rechteck-Steckverbinder ST-Serie:Leistungsstecker

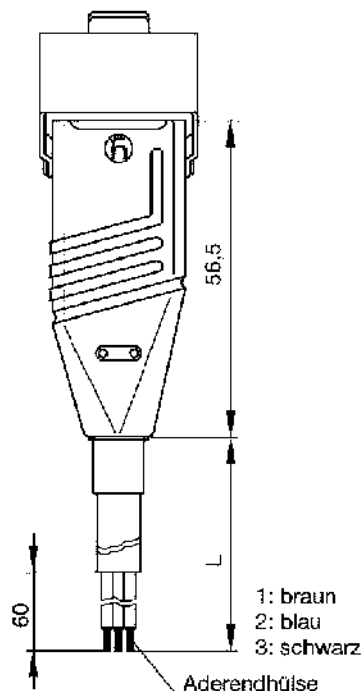
Lieferinformationen

Lieferstatus	bestellbar
Dokument erstellt am	16.07.2008

Produktbeschreibung

Beschreibung	Leistungsstecker umspritzt mit harmonisierter Leitung (DIN VDE 0282) und Sicherungsbügel
Typ	STAS 3 K 075 SI 1000mm grau/grey
Bestell-Nr.	931 300-055
Kontaktart	Stift
Polzahl	3 + PE
Leitungsfarbe	schwarz
Leitungslänge	1000 mm
Leitungsdurchmesser	7,5 mm
Leitungsquerschnitt	0,75 mm ²
Leitungsspezifikation	4 x 0,75 mm ²
Leitungstyp	H05 RR-F4G 0,75
Gehäusefarbe	grau
Kontaktträgerfarbe	schwarz

Zeichnung



Technische Daten

Stiftdurchmesser	2 mm
Bemessungsspannung	AC 400 V / DC 250 V
Bemessungsstrom	DC 10 A / AC 10 A
Durchgangswiderstand	<= 5 mOhm
Werkstoff	
Kontaktmaterial	Cu Zn
Kontaktflächenmaterial	Sn
Kontaktträgermaterial	PA
Gehäusematerial	PA
Umgebungsbedingungen	
Schutzgrad (IEC 60529)	IP 54
Nennspannung	3
Temperaturbereich	-30°C bis +90°C (Stecker) / -25°C bis +60°C (Kabel)
Brennbarkeitsklassen	
Gehäuse	UL 94 HB
Leitung	VDE 0472 Teil 804
Kontaktträger	UL 94 HB
Zulassungen	
VDE	VDE
SEV	SEV
Verpackungseinheit	
Verpackungseinheit	50 Stück