

Prüfzange

- Anschluss über eine Sicherheits-Einbaubuchse (SEB)
- Maximale Öffnungsweite 25 mm

Best.-Nr. PZA 7524 / ..(Farbe)

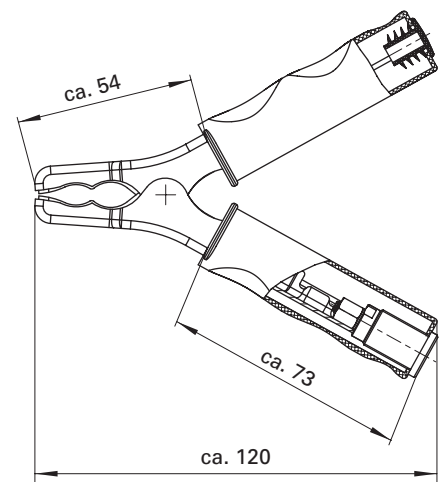
- Kontaktteile
 - Buchse **vernickelt**
 - Zange **verzinkt**
- **Farben** siehe Tabelle

Test clamp

- connection through safety threaded socket (SEB)
- maximum opening 25 mm

Order No. PZA 7524 / ..(colour)

- contact parts
 - socket **nickel-plated**
 - clamp **zinc-plated**
- **colours** see table



Allgemeine Angaben		General information	
Best.-Nr. ¹⁾	PZA 7524 / ..(Farbe) Kontaktteile Buchse vernickelt Zange verzinkt	Order No. ¹⁾	PZA 7524 / ..(colour) contact parts socket nickel-plated clamp zinc-plated
Farben	schwarz, rot	colours	black, red
Technische Daten		Technical data	
Anschluss	Sicherheitsbuchse Ø 4 mm	terminal	Safety socket Ø 4 mm
Durchgangswiderstand	3 mΩ	transition resistance	3 mΩ
Bemessungsspannung ²⁾	30 V _{AC} / 60 V _{DC}	rated voltage ²⁾	30 V _{AC} / 60 V _{DC}
Bemessungsstrom ²⁾	32 A	rated current ²⁾	32 A
Temperatur-Einsatzbereich	-	operating temperature	-

¹⁾ andere Kontaktoberflächen und Farben auf Anfrage
²⁾ bei normalen Umgebungstemperaturen

¹⁾ other contact platings and colours on request
²⁾ at normal ambient temperatures